

Datenblatt

Best.-Nr. und Preise: siehe Preisliste



VITOLADENS 300-W Typ VP3C

Öl-Brennwert-Wandgerät

mit zweistufigem Compact-Blaubrenner

für raumluftabhängigen und raumluftunabhängigen Betrieb

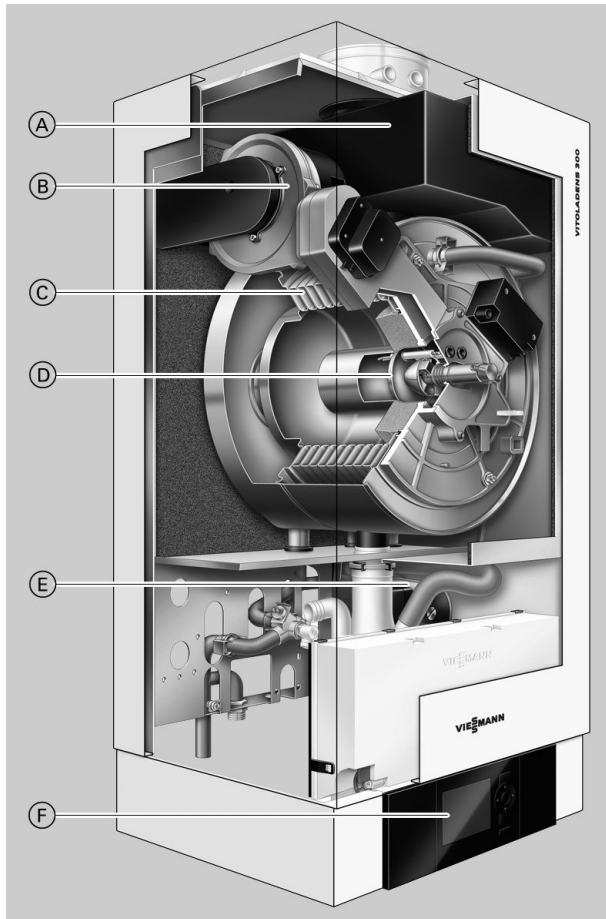
**Für den Betrieb mit Heizöl DIN 51603-1 EL schwefelarm
und Heizöl DIN 51603-6 EL A Bio 10: Heizöl EL schwefel-
arm mit Zumischungen bis zu 10 % Biokomponenten
(FAME)**

Produktbeschreibung

Das Öl-Brennwert-Wandgerät Vitoladens 300-W ermöglicht energie-sparende, zuverlässige und sichere Brennwertnutzung mit schwefel-armem Heizöl.

Hochwertiger Edelstahl rostfrei für die Inox-Radial-Heizfläche hat sich als idealer Werkstoff hinsichtlich Zuverlässigkeit, Langlebigkeit und Sparsamkeit erwiesen. In Verbindung mit schwefelarmem Heizöl EL als Brennstoff, der sauberen Verbrennung des Compact-Blaubrenners und dem Selbstreinigungseffekt der Inox-Radial-Heizfläche gelten die gleichen Reinigungsintervalle wie bei konventionellen Öl-Heizkesseln. Das macht die Wartung des Vitoladens 300-W so einfach wie bei den Vitodens Brennwert-Wandgeräten.

Problemlos, effizient und sicher kann der Vitoladens 300-W mit Heizöl DIN 51603-1 EL schwefelarm und Heizöl DIN 51603-6 EL A Bio 10: Heizöl EL schwefelarm mit Zumischungen bis zu 10 % Biokomponenten (FAME) betrieben werden. Eine Tankreinigung vor dem erstmaligen Befüllen mit diesem Heizöl ist nicht erforderlich. Die Regelung vereinfacht dank mehrzeiliger Klartextanzeige und einer menügeführten grafischen Oberfläche die Bedienung.



- Ⓐ Abgasschalldämpfer
- Ⓑ Gleichstromgebläse mit geringem Stromverbrauch
- Ⓒ Inox-Radial-Edelstahlheizfläche
- Ⓓ Zweistufiger Compact-Blaubrenner
- Ⓔ Integrierte, drehzahlgeregelte Hocheffizienz-Umwälzpumpe
- Ⓕ Vitotronic Regelung

- Norm-Nutzungsgrad: bis 98 % (H_s)/104 % (H_i)
- Effektive und zuverlässige Öl-Brennwertnutzung durch Inox-Radial-Wärmetauscher
- Bedarfsgerechte Wärmeerzeugung durch zweistufigen Compact-Blaubrenner
- Raumluftabhängiger und raumluftunabhängiger Betrieb
- Einfach zu bedienende Vitotronic-Regelung mit Klartext- und Grafikanzeige
- Bedienteil der Regelung auch auf einem Wandsockel (Zubehör) montierbar

- Alle handelsüblichen schwefelarmen Heizöle EL verwendbar. Auch Heizöl DIN 51603-6 EL A Bio 10: Heizöl EL schwefelarm mit Zumischungen bis 10 % Biokomponenten (FAME)
- Stromsparende Hocheffizienz-Umwälzpumpe (entsprechend Energie Label A)
- Geräuscharmer Betrieb durch komplette, separate Kapselung des Kesselkörpers mit Brenner sowie zusätzlich integriertem Schalldämpfer

Technische Daten

Öl-Heizkessel, Bauart B und C, für den Betrieb mit Heizöl DIN 51603-1 EL schwefelarm					
Nenn-Wärmeleistung		12,9/19,3		16,1/23,5	
Nenn-Wärmeleistung/Brennerstufe		1. Brennerstufe	2. Brennerstufe	1. Brennerstufe	2. Brennerstufe
$T_V/T_R = 50/30\text{ °C}$	kW	12,9	19,3	16,1	23,5
$T_V/T_R = 80/60\text{ °C}$	kW	12	18	15	22
Trinkwassererwärmung	kW	12	18	15	22
Feuerungs-Nenn-Wärmeleistung	kW	12,5	18,7	15,6	22,9
CE-Kennzeichnung		CE-0035BM112			
DIBt-Zulassung		Z-43.11-153			
Schutzart		IP 20 gemäß EN 60529			
Elektr. Leistungsaufnahme (einschl. Umwälzpumpe)	W	200	270	200	270
Gewicht	kg	60	60	60	60
Inhalt Wärmetauscher	l	12	12	12	12
Heizwasservolumenstrom bei 200 mbar Restförderhöhe	l/h	1060	1060	1060	1060
Max. Volumenstrom (Grenzwert für Einsatz einer hydraulischen Entkopplung)	l/h	1390	1390	1390	1390
Nenn-Umlaufwassermenge bei $\Delta T = 20\text{ K}$	l/h	774	774	774	774
Zul. Betriebsdruck	bar	3	3	3	3
Anschluss Sicherheitsventil	R (l.-Gew.)	$\frac{3}{4}$	$\frac{3}{4}$	$\frac{3}{4}$	$\frac{3}{4}$
Abmessungen					
Länge	mm	380	380	380	380
Breite	mm	480	480	480	480
Höhe	mm	850	850	850	850
Höhe mit untergestelltem Speicher-Wassererwärmer	mm	1925	1925	1925	1925
Saug- und Rücklaufleitung an den Ölschläuchen	R (l.-Gew.)	$\frac{3}{8}$	$\frac{3}{8}$	$\frac{3}{8}$	$\frac{3}{8}$
Motordrehzahl Ölpumpenantrieb	min ⁻¹	2880	2880	2880	2880
Förderleistung Ölpumpe	l/h	45	45	45	45
Abgaskennwerte ^{*1}					
Temperatur (bei Rücklauftemp. 30 °C)	°C	34	35	39	40
Temperatur (bei Rücklauftemp. 60 °C)	°C	67	67	72	72
Massenstrom	kg/h	19,3	28,8	24,5	35,9
Verfügbare Förderdruck	Pa	100	100	100	100
	mbar	1,0	1,0	1,0	1,0
Schall-Leistungspegel (nach EN ISO 9614-2)					
– bei raumluftunabhängigem Betrieb	dB(A)	59	59	59	59
– bei raumluftabhängigem Betrieb	dB(A)	63	63	63	63
Norm-Nutzungsgrad bei $T_V/T_R = 50/30\text{ °C}$					
	%	bis 98 (H _s)/104 (H _i)			
Durchschnittliche Kondenswassermenge bei $T_V/T_R = 50/30\text{ °C}$	l/Tag	3-6	3-6	3-6	3-6
Kondenswasseranschluss Schlauchtülle	Ø mm	20-24	20-24	20-24	20-24
Abgasanschluss	Ø mm	80	80	80	80
Zuluftanschluss	Ø mm	125	125	125	125

Abgas-/Zuluftanschluss

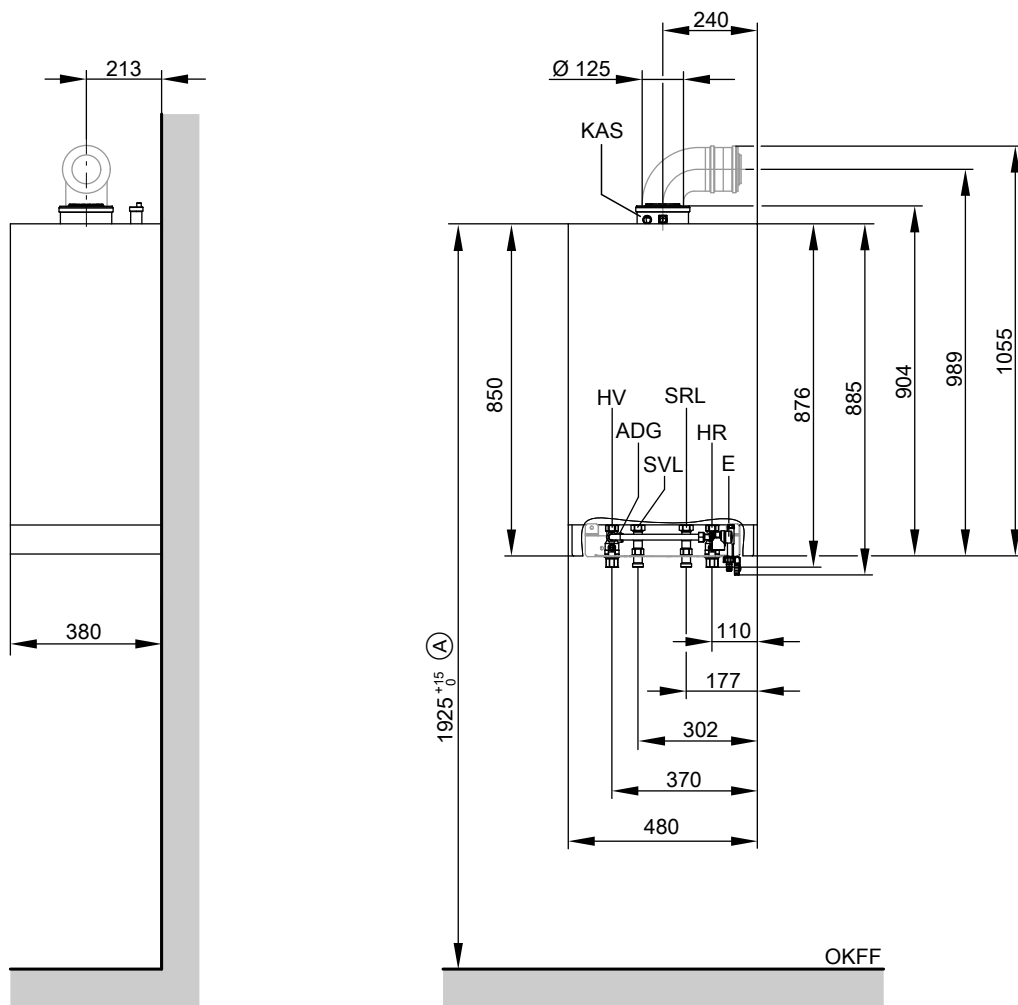
In Verbindung mit einem AZ-Adapter Ø 80/125 mm auf Ø 60/100 mm (Zubehör) ist auch das Abgassystem Ø 60/100 mm einsetzbar.

*1 Rechenwerte zur Auslegung der Abgasanlage nach EN 13384.

Abgastemperaturen als gemessene Bruttowerte bei 20 °C Verbrennungslufttemperatur.

Die Abgastemperatur bei Rücklauftemperatur von 30 °C ist maßgeblich zur Auslegung der Abgasanlage.

Die Abgastemperatur bei Rücklauftemperatur von 60 °C dient zur Bestimmung des Einsatzbereichs von Abgasleitungen mit maximal zulässigen Betriebstemperaturen.



- Ⓐ In Verbindung mit untergestelltem Speicher-Wassererwärmer verbindlich, sonst Empfehlung.
 ADG Ausdehnungsgefäß G $\frac{3}{4}$ (im Montagerahmen oder bauseitiges Ausdehnungsgefäß)
 E Entleerung
 HR Heizungsrücklauf

- HV Heizungsvorlauf
 KAS Kesselanschluss-Stück
 OKFF Oberkante fertiger Fußboden
 SRL Speicherrücklauf
 SVL Speichervorlauf

Hinweis

Heizölfilter auf Höhe der Unterkante des Heizkessels und möglichst nahe am Heizkessel anbauen, damit bei Ausbau des Brenners die Ölschläuche ausreichend lang sind. Der Heizölfilter kann je nach baulichen Gegebenheiten rechts oder links vom Heizkessel angebaut werden.

Seitlicher Abstand für Servicearbeiten

Für Servicearbeiten am Brenner muss das als Zubehör lieferbare Reinigungsset verwendet werden. Mit der darin enthaltenen Brennerhalterung ist eine optimale Serviceposition des Brenners gegeben. Dazu empfehlen wir einen seitlichen Abstand von 300 mm (links oder rechts) neben dem Vitoladens 300-W.

Drehzahlgeregelte Heizkreispumpe im Vitoladens 300-W

Die integrierte Umwälzpumpe ist eine hocheffiziente Umwälzpumpe (entsprechend Energie Label A) mit um mehr als 50 % reduziertem Stromverbrauch gegenüber herkömmlichen Pumpen. Die Pumpendrehzahl und damit die Förderleistung wird in Abhängigkeit von Außentemperatur und Schaltzeiten für Heizbetrieb oder reduzierten Betrieb geregelt. Die Regelung überträgt über einen internen Daten-BUS die aktuellen Drehzahlvorgaben an die Umwälzpumpe. Eine individuelle Anpassung der min. und max. Drehzahl sowie der Drehzahl im reduzierten Betrieb an die vorhandene Heizungsanlage ist anhand der Codierungen an der Regelung durchzuführen.

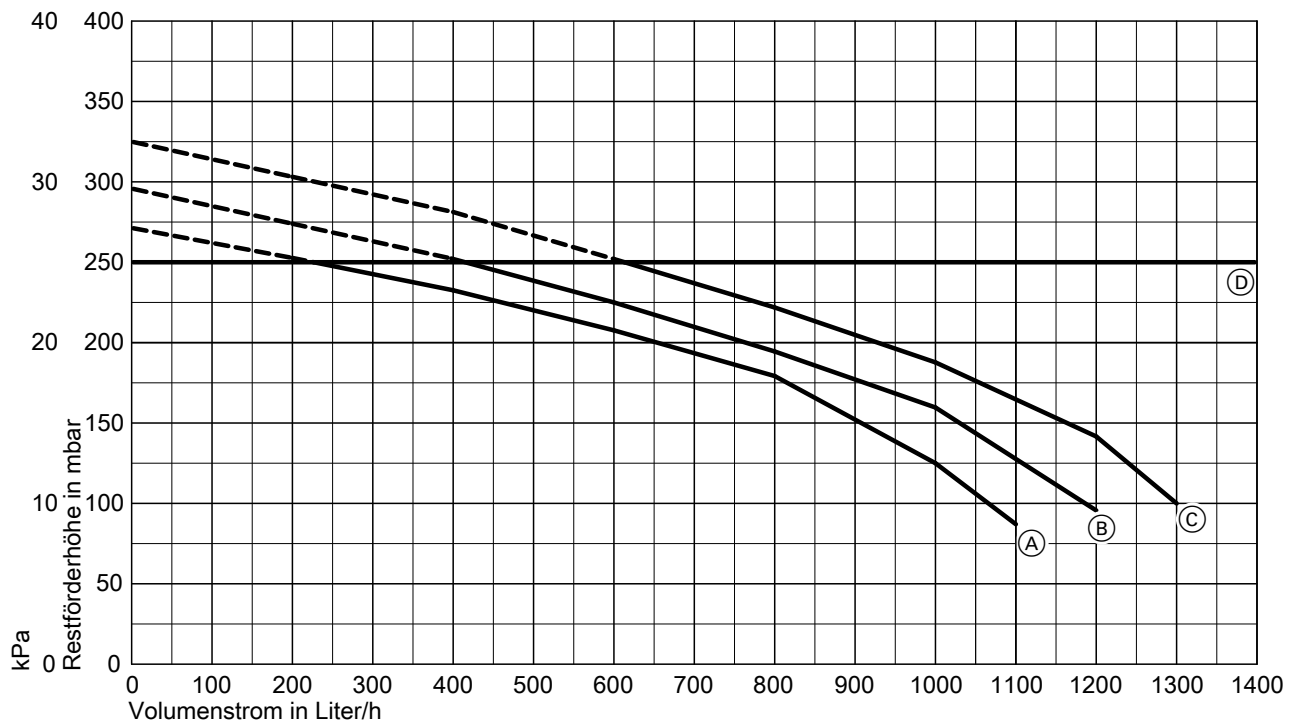
Die minimale Förderleistung wird in Codieradresse „E7“ eingestellt. Die maximale Förderleistung wird in Codieradresse „E6“ eingestellt. Die Einstellbereiche der Codierungen sind durch kesselspezifische Parameter begrenzt.

Umwälzpumpe UPM-15

Nennspannung	V~		230
Leistungsaufnahme	W	max.	70
		min.	6
		im Anlieferungszustand	37

Technische Daten (Fortsetzung)

Restförderhöhen der eingebauten Umwälzpumpe



Ⓓ Obergrenze Arbeitsbereich

Kennlinie	Förderleistung Umwälzpumpe	Einstellung Codieradr. „E6“
Ⓐ	50 %	E6:050
Ⓑ	60 %	E6:060
Ⓒ	70 %	E6:070

Technische Änderungen vorbehalten!

Viessmann Werke GmbH&Co KG
D-35107 Allendorf
Telefon: 06452 70-0
Telefax: 06452 70-2780
www.viessmann.de

VITOLADENS 300-W

5368 795



Gedruckt auf umweltfreundlichem,
chlorfrei gebleichtem Papier