

Datenblatt

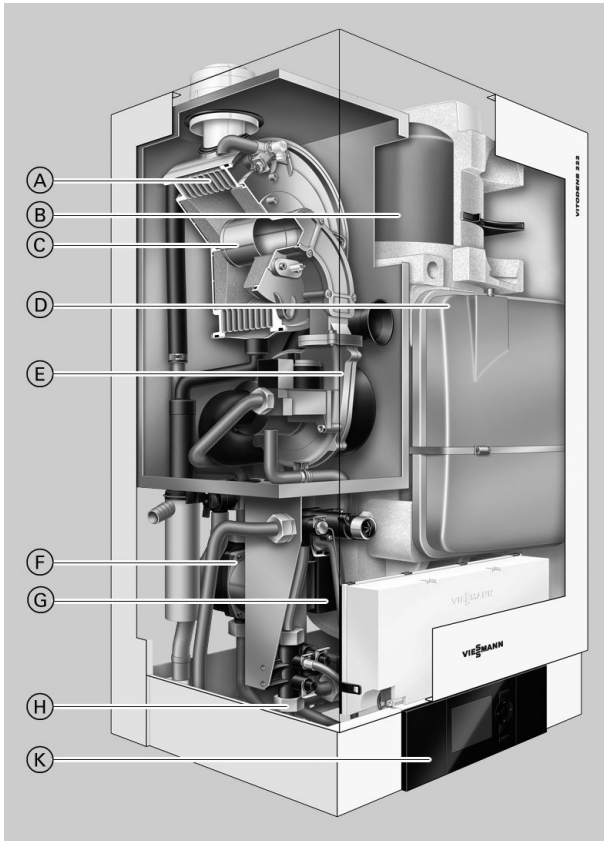
Best.-Nr. und Preise: siehe Preisliste



VITODENS 222-W Typ WS2B

Gas-Brennwert-Kompaktgerät,
4,8 bis 35,0 kW,
für Erd- und Flüssiggas

Vorteile



- (A) Inox-Radial-Heizflächen aus Edelstahl Rostfrei - für hohe Betriebssicherheit bei langer Nutzungsdauer und große Wärmeleistung auf kleinstem Raum
- (B) Ladespeicher aus Edelstahl Rostfrei
- (C) Modulierender Matrix-Zylinderbrenner mit intelligenter Lambda Pro Control Verbrennungsregelung für niedrige Schadstoff-Emissionen und leise Betriebsweise
- (D) Integriertes Membran-Druckausdehnungsgefäß
- (E) Drehzahlgeregeltes Verbrennungsluftgebläse für geräuscharmen und stromsparenden Betrieb
- (F) Integrierte 2-stufige Umwälzpumpe oder drehzahlgeregelte Hocheffizienz-Umwälzpumpe
- (G) Plattenwärmetauscher
- (H) Gas- und Wasseranschlüsse
- (K) Digitale Kesselkreisregelung

Der Vitodens 222-W ist ein besonders platzsparendes, wandhängendes Gas-Brennwert-Kompaktgerät für hohe Warmwasser-Komfortansprüche. Die Wärmezelle besteht aus dem bewährten Inox-Radial-Edelstahlwärmetauscher, dem modulierenden Matrix-Zylinderbrenner sowie der automatischen Verbrennungsregelung Lambda Pro Control.

Der Vitodens 222-W ist auch mit einer drehzahlgeregelten Hocheffizienz-Umwälzpumpe erhältlich. Diese reduziert den Stromverbrauch um mehr als 50 %.

Der integrierte 46 Liter Edelstahl-Ladespeicher bietet den gleichen Trinkwasserkomfort wie ein separater innenbeheizter 150 Liter Speicher-Wassererwärmer. Warmwasser steht sofort in der gewünschten Temperatur und mit hoher Konstanz zur Verfügung, auch an mehreren Zapfstellen gleichzeitig. Neben dem Ladespeicher sind auch alle maßgeblichen Anlagenkomponenten, wie Heizwasser-Ausdehnungsgefäß, Pumpen und Sicherheitsarmaturen integriert und fertig montiert. Und das bei einem Komplettgewicht von nur 60 kg (4,8 bis 19,0 kW) und unter Einhaltung des Küchenrastermaßes von 600 mm.

Der Vitodens 222-W ist insbesondere im Neubau das ideale Produkt, da er vor Estrichlegung montiert werden kann.

Anwendungsempfehlungen

- Einfamilien- und Reihenhäuser
- Neubau (z. B. Fertighäuser und Bauträgerprojekte): Einbau in Hauswirtschafts- und Dachräume
- Modernisierung: Ersatz von Umlaufwasserheizern, bodenstehenden atmosphärischen Gas-Heizkesseln und Öl-/Gas-Heizkesseln mit untergebauten Speicher-Wassererwärmern.

Die Vorteile auf einen Blick

- Norm-Nutzungsgrad: bis 98 % (H_s)/109 % (H_i)
- Langlebig und effizient durch Inox-Radial-Wärmetauscher
- Modulierender Matrix-Zylinderbrenner mit hoher Nutzungsdauer durch Edelstahl-Matrix-Gewebe – unempfindlich bei hoher Temperaturbelastung
- Hoher Warmwasserkomfort: NL-Zahl bis 1,5 (entspricht separatem Speicher-Wassererwärmer mit ca. 150 Litern Inhalt)
- Wahlweise mit stromsparender Hocheffizienz-Umwälzpumpe (entsprechend Energie Label A)
- Einfach zu bedienende Vitotronic-Regelung mit Klartext- und Grafikanzeige
- Bedienteil der Regelung auch auf einem Wandsockel (Zubehör) montierbar
- Lambda Pro Control Verbrennungsregelung für alle Gasarten – Gebühreneinsparung durch Verlängerung der Überprüfungsintervalle auf 3 Jahre
- Alle Anlagenkomponenten wie Ladespeicher, Ausdehnungsgefäß (heizwasserseitig), Pumpen und Sicherheitsarmaturen sind fertig montiert.

Technische Daten

Gas-Heizkessel, Bauart B und C, Kategorie II_{2N3P}				
Nenn-Wärmeleistungsbereich (Angaben nach EN 677)				
$T_V/T_R = 50/30 \text{ °C}$	kW	4,8-19,0	6,5-26,0	8,8-35,0
$T_V/T_R = 80/60 \text{ °C}$	kW	4,3-17,2	5,9-23,7	8,0-31,7
Nenn-Wärmeleistungsbereich bei Trinkwassererwärmung		4,3-17,2	5,9-29,3	8,0-35,0
Nenn-Wärmebelastung		4,5-17,9	6,2-30,5	8,3-36,5
Produkt-ID-Nummer		CE-0085BR0432		
Schutzart		IP X4D gemäß EN 60529		
Gasanschlussdruck				
Erdgas	mbar	20	20	20
Flüssiggas	mbar	50	50	50
Max. zul. Gasanschlussdruck^{*1}				
Erdgas	mbar	25,0	25,0	25,0
Flüssiggas	mbar	57,5	57,5	57,5
Elektrische Leistungsaufnahme (im Auslieferungszustand)				
– mit 2-stufiger Heizkreispumpe	W	90	105	138
– mit drehzahl geregelter Hocheffizienz-Umwälzpumpe	W	62	65	85
Gewicht		kg	60	63
Inhalt Wärmetauscher		l	1,8	2,4
Max. Volumenstrom (Grenzwert für Einsatz einer hydraulischen Entkopplung)		l/h	1200	1400
Nenn-Umlaufwassermenge bei $\Delta T = 20 \text{ K}$		l/h	739	1018
Membran-Druckausdehnungsgefäß				
Inhalt	l	10	10	10
Vordruck	bar	0,8	0,8	0,8
Zul. Betriebsdruck		bar	3	3
Anschlüsse				
Kesselvor- und -rücklauf	G	¾	¾	¾
Kalt- und Warmwasser	G	½	½	½
Abmessungen				
Länge	mm	480	480	480
Breite	mm	600	600	600
Höhe	mm	900	900	900
Höhe mit Abgasrohrbogen	mm	1028	1028	1028
Gasanschluss (mit Anschluss-Zubehör)		R	½	½
Trinkwasser-Ladespeicher				
Inhalt	l	46	46	46
Zul. Betriebsdruck (trinkwasserseitig)	bar	10	10	10
Trinkwasser-Dauerleistung	kW	17,2	29,3	35,0
Warmwasser-Ausgangsleistung bei Trinkwassererwärmung von 10 auf 45 °C	l/10 min	135	180	200
Leistungskennzahl N_L^{*2}		1,0	1,3	1,5
Anschlusswerte bezogen auf die max. Belastung mit Gas				
Erdgas E	m³/h	1,89	3,23	3,86
Erdgas LL	m³/h	2,20	3,75	4,49
Flüssiggas P	kg/h	1,40	2,38	2,85

*1 Liegt der Gasanschlussdruck über dem max. zul. Gasanschlussdruck, muss ein separater Gasdruckregler der Anlage vorgeschaltet werden.

*2 Bei 70 °C mittlerer Kesselwassertemperatur und Speicherbevorratungstemperatur $T_{sp} = 60 \text{ °C}$.

Die Warmwasser-Leistungskennzahl N_L ändert sich mit der Speicherbevorratungstemperatur T_{sp} .

Richtwerte: $T_{sp} = 60 \text{ °C} \rightarrow 1,0 \times N_L$ $T_{sp} = 55 \text{ °C} \rightarrow 0,75 \times N_L$ $T_{sp} = 50 \text{ °C} \rightarrow 0,55 \times N_L$ $T_{sp} = 45 \text{ °C} \rightarrow 0,3 \times N_L$.

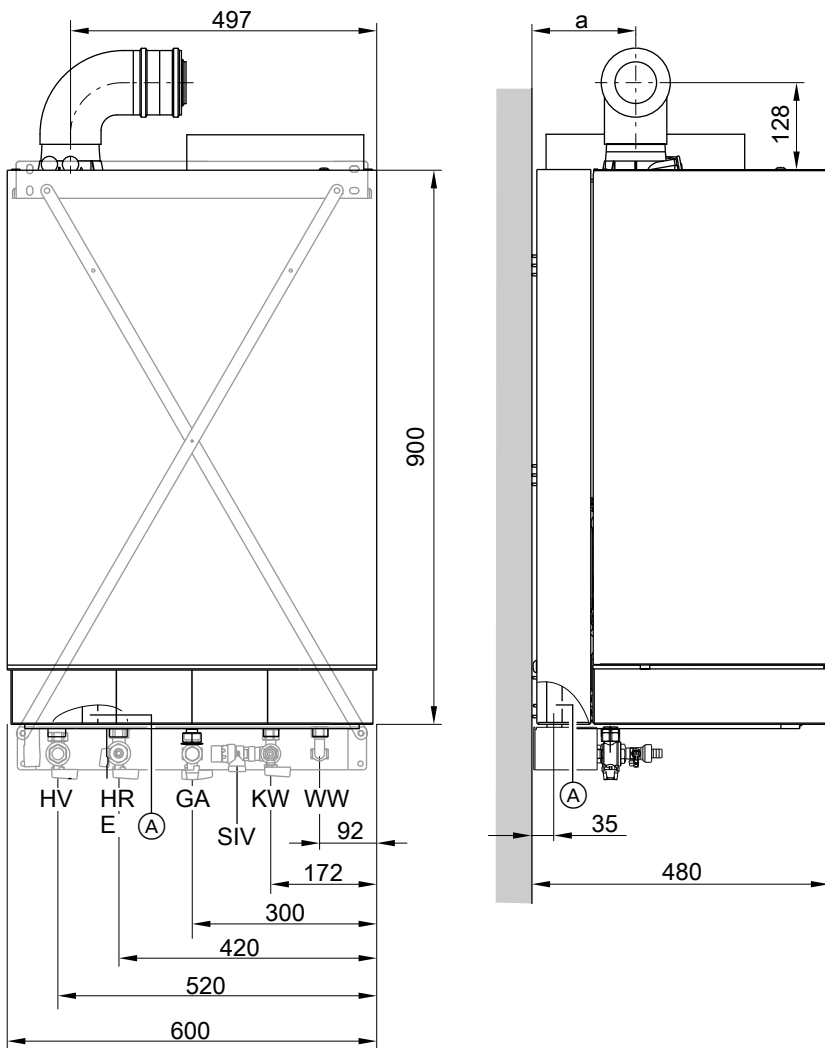
Technische Daten (Fortsetzung)

Gas-Heizkessel, Bauart B und C, Kategorie II _{2N3P}				
Nenn-Wärmeleistungsbereich (Angaben nach EN 677)				
$T_V/T_R = 50/30 \text{ °C}$	kW	4,8-19,0	6,5-26,0	8,8-35,0
$T_V/T_R = 80/60 \text{ °C}$	kW	4,3-17,2	5,9-23,7	8,0-31,7
Abgaskennwerte ^{*3}				
Abgaswertegruppe nach G 635/G 636		G ₅₂ /G ₅₁	G ₅₂ /G ₅₁	G ₅₂ /G ₅₁
Temperatur (bei Rücklauf­temperatur von 30 °C)				
– bei Nenn-Wärmeleistung	°C	45	45	45
– bei Teillast	°C	35	35	35
Temperatur (bei Rücklauf­temperatur von 60 °C)				
	°C	68	70	70
Massenstrom				
Erdgas				
– bei Nenn-Wärmeleistung	kg/h	33,3	58,5	70,0
– bei Teillast	kg/h	8,4	11,8	15,7
Flüssiggas				
– bei Nenn-Wärmeleistung	kg/h	32,5	57,4	68,2
– bei Teillast	kg/h	8,2	11,5	15,4
Verfügbarer Förderdruck		Pa	250	250
	mbar	2,5	2,5	2,5
Norm-Nutzungsgrad				
bei $T_V/T_R = 40/30 \text{ °C}$		bis 98 (H _s)/109 (H _i)		
Durchschnittliche Kondenswassermenge				
bei Erdgas und				
$T_V/T_R = 50/30 \text{ °C}$	l/Tag	10-12	11-13	15-17
Lichte Weite der Leitung zum Sicherheitsventil		DN	15	15
Kondenswasseranschluss (Schlauchtülle)		Ø mm	20-24	20-24
Abgasanschluss		Ø mm	60	60
Zuluftanschluss		Ø mm	100	100

^{*3} Rechenwerte zur Auslegung der Abgasanlage nach EN 13384.
Abgastemperaturen als gemessene Bruttowerte bei 20 °C Verbrennungslufttemperatur.

Die Abgastemperatur bei Rücklauf­temperatur von 30 °C ist maßgeblich zur Auslegung der Abgasanlage.
Die Abgastemperatur bei Rücklauf­temperatur von 60 °C dient zur Bestimmung des Einsatzbereichs von Abgasleitungen mit maximal zulässigen Betriebstemperaturen.

Technische Daten (Fortsetzung)



- Ⓐ Kondenswasserablauf
- E Entleerung
- GA Gasanschluss
- HR Heizungsrücklauf

- HV Heizungsvorlauf
- KW Kaltwasser
- SIV Sicherheitsventil trinkwasserseitig
- WW Warmwasser

Nenn-Wärmeleistung kW	Maß a mm
4,8 - 19,0	143
6,5 - 35,0	168

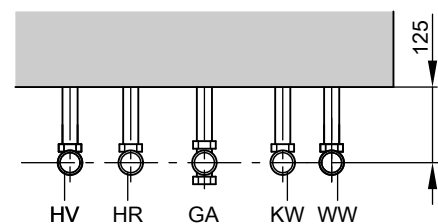
Hinweis

Anschlussmaße für Aufputz-Montage mit Montagehilfe siehe Plaunungsanleitung

Anschlussmaße für Unterputz-Montage mit Montagehilfe siehe Plaunungsanleitung.

Hinweis

Die erforderlichen elektrischen Versorgungsleitungen müssen bau-seits verlegt und an vorgegebener Stelle (siehe Plaunungsanleitung) in den Heizkessel eingeführt werden.



2-stufige Heizkreispumpe im Vitodens 222-W

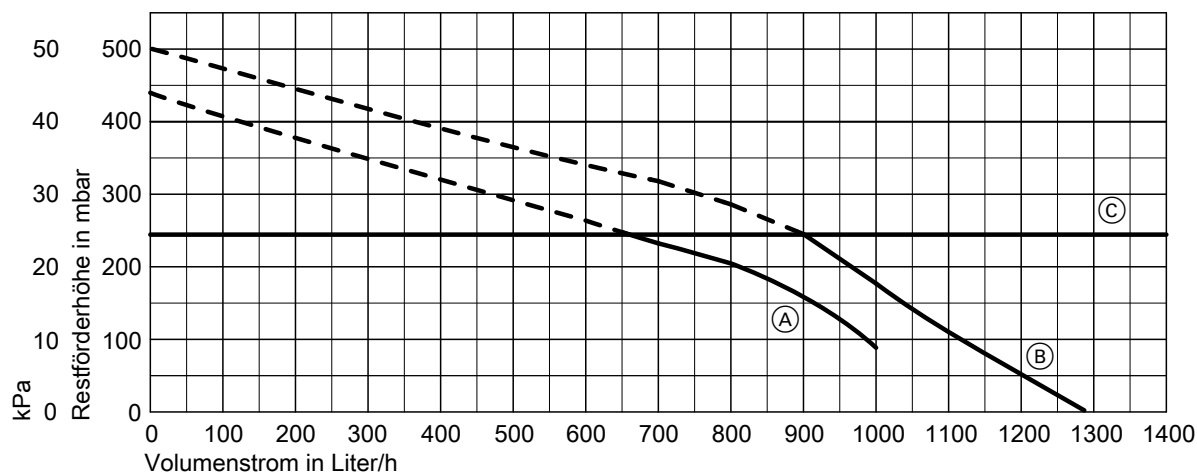
Nenn-Wärmeleistung Heizkessel		kW	4,8 - 19,0	6,5 - 26,0	8,8 - 35,0
Typ			VI UPS 60	VI UPS 60	VI UPS 70
Nennspannung		V~	230	230	230
Leistungsaufnahme	1. Stufe	W	60	60	70
	2. Stufe	W	70	70	90

5368 801

Technische Daten (Fortsetzung)

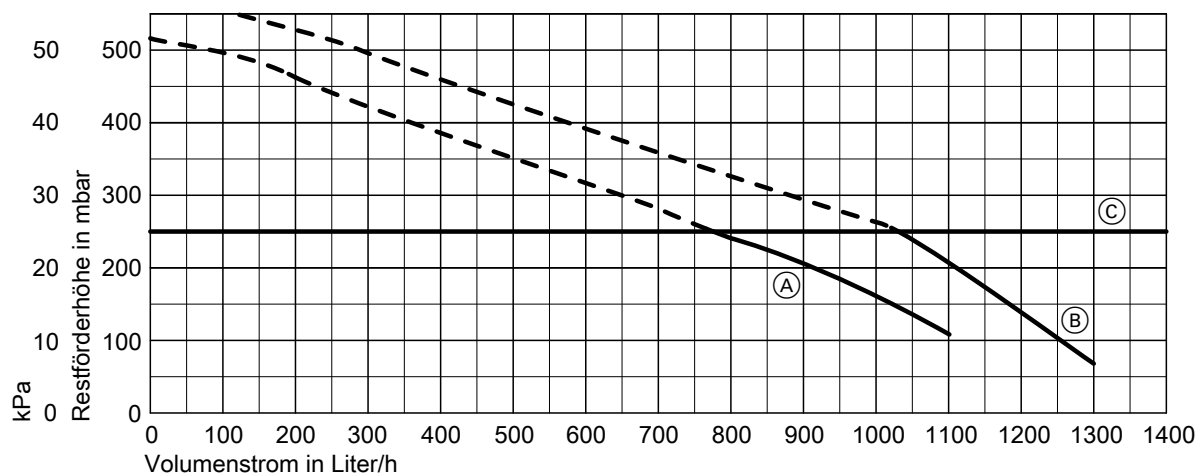
Restförderhöhen der eingebauten Umwälzpumpe

Vitodens 222-W, 4,8 - 26,0 kW



- (A) 1. Stufe
- (B) 2. Stufe
- (C) Obergrenze Arbeitsbereich

Vitodens 222-W, 8,8 - 35,0 kW



- (A) 1. Stufe
- (B) 2. Stufe
- (C) Obergrenze Arbeitsbereich

Drehzahlgeregelte Heizkreispumpe im Vitodens 222-W

Die integrierte Umwälzpumpe ist eine hocheffiziente Umwälzpumpe mit um mehr als 50 % reduziertem Stromverbrauch gegenüber herkömmlichen Pumpen.

Die Pumpendrehzahl und damit die Förderleistung wird in Abhängigkeit von Außentemperatur und Schaltzeiten für Heizbetrieb oder reduzierten Betrieb geregelt. Die Regelung überträgt über einen internen Daten-BUS die aktuellen Drehzahlvorgaben an die Umwälzpumpe. Eine individuelle Anpassung der min. und max. Drehzahl sowie der Drehzahl im reduzierten Betrieb an die vorhandene Heizungsanlage ist anhand der Codierungen an der Regelung durchzuführen.

Im Anlieferungszustand ist die minimale Förderleistung (Codieradresse „E7“) auf 30 % eingestellt. Die maximale Förderleistung (Codieradresse „E6“) ist auf folgende Werte eingestellt:

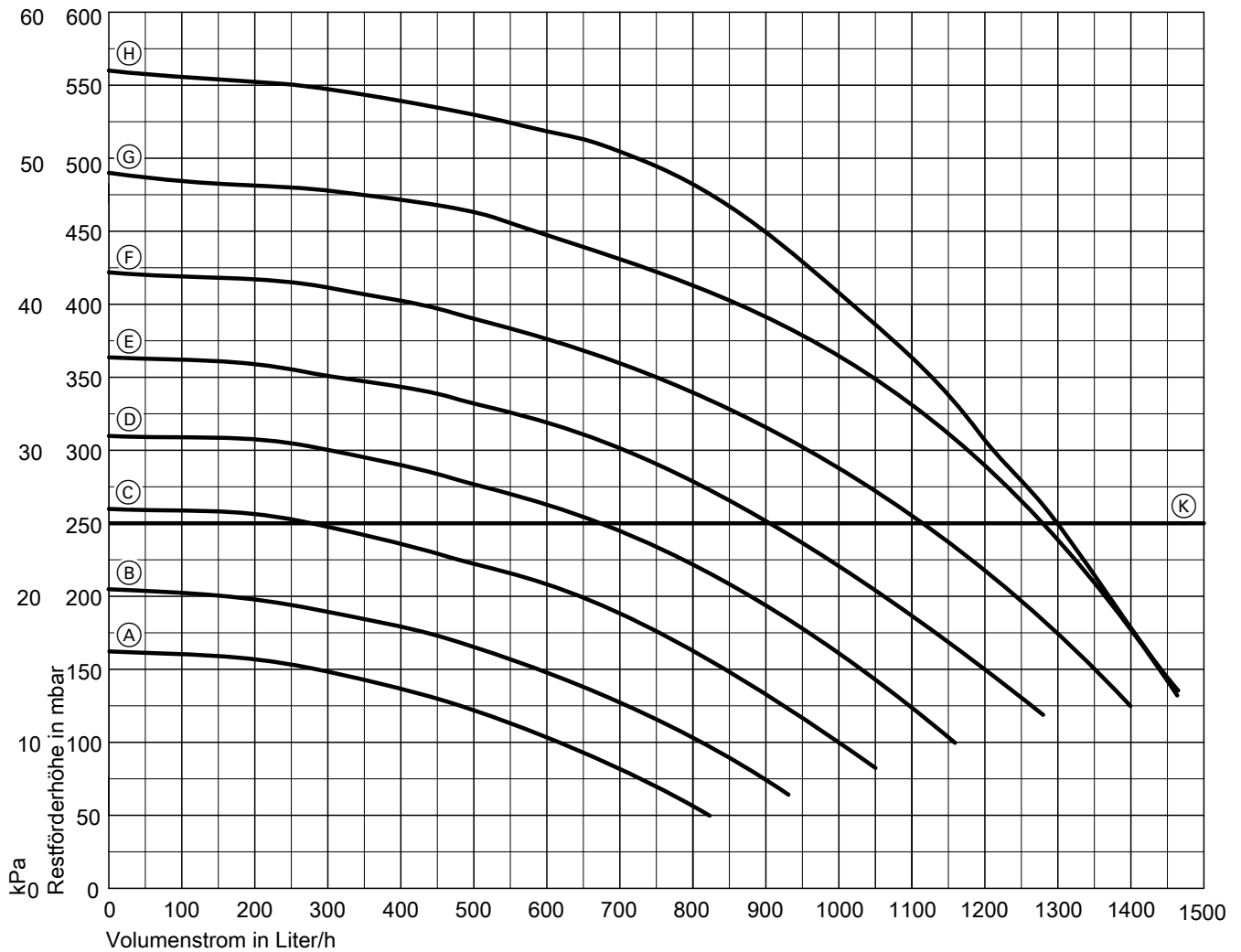
Nenn-Wärmeleistungsbereich in kW	Drehzahlsteuerung im Auslieferungszustand in %
4,8-19	55
6,5-26	65
8,8-35	65

Technische Daten (Fortsetzung)

Umwälzpumpe VI UPM-15-70 KM

Nennspannung		V~	230
Leistungsaufnahme	max.	W	70
	min.	W	6
Leistungsaufnahme im Auslieferungszustand			
- 4,8-19 kW		W	27
- 6,5-26 kW		W	37
- 8,8-35 kW		W	37

Restförderhöhen der eingebauten Umwälzpumpe



(K) Obergrenze Arbeitsbereich

Kennlinie	Förderleistung Umwälzpumpe	Einstellung Codierdr. „E6“
(A)	30 %	E6:030
(B)	40 %	E6:040
(C)	50 %	E6:050
(D)	60 %	E6:060
(E)	70 %	E6:070
(F)	80 %	E6:080
(G)	90 %	E6:090
(H)	100 %	E6:100

Mindestabstände

Freiraum für Wartungsarbeiten von 700 mm vor dem Vitodens einhalten.

Links und rechts neben dem Vitodens müssen **keine** Freiräume für die Wartung eingehalten werden.



Technische Änderungen vorbehalten!

Viessmann Werke GmbH & Co KG
D-35107 Allendorf
Telefon: 0 64 52 70-0
Telefax: 0 64 52 70-27 80
www.viessmann.de

5368 801