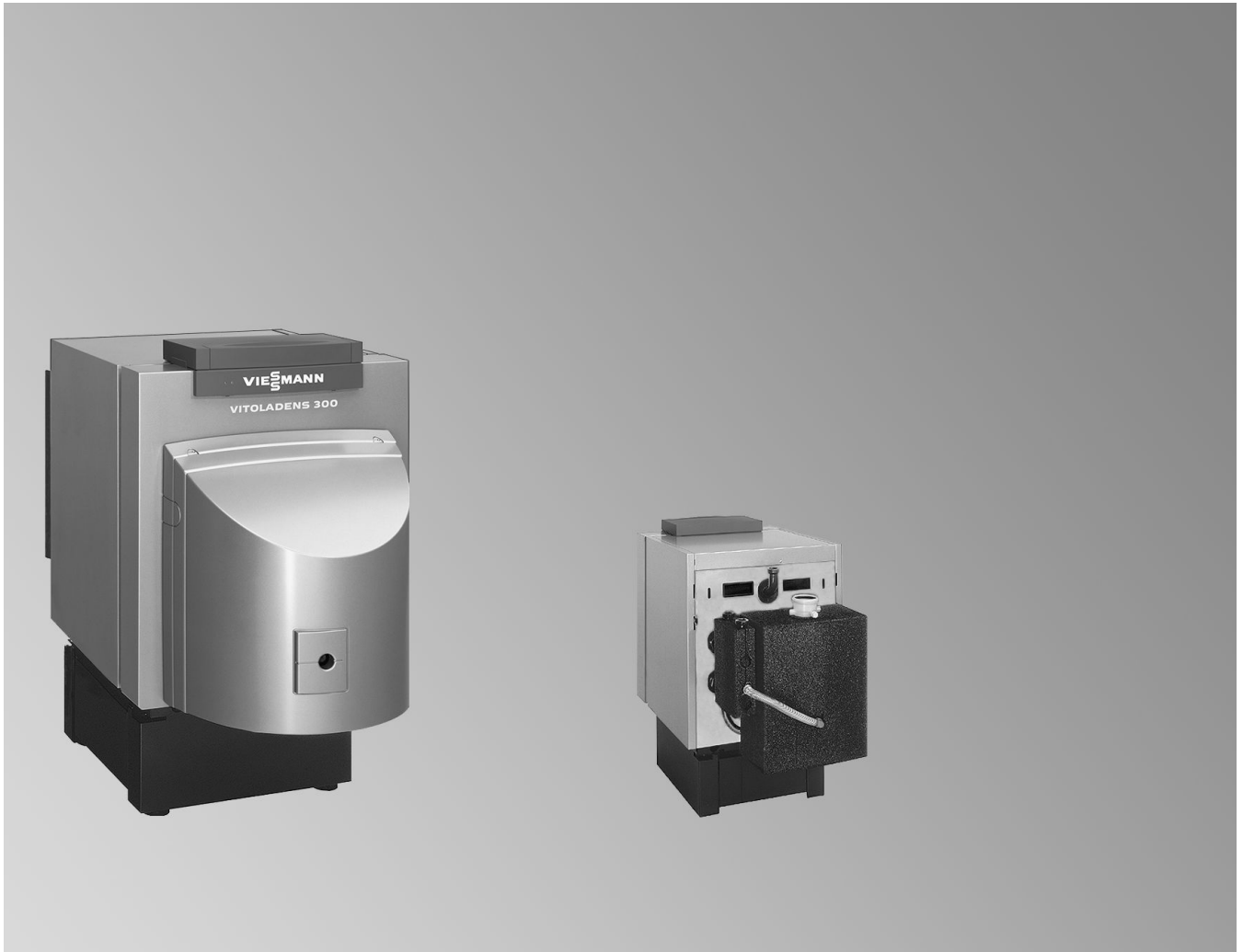


Datenblatt

Best.-Nr. und Preise: siehe Preisliste



VITOLADENS 300-T Typ VW3B

Tieftemperatur-Öl-Heizkessel mit Öl-Brennwert-Wärmetauscher,

Mit Vitoflame 300 Öl-Blaubrenner (35,4 bis 53,7 kW).

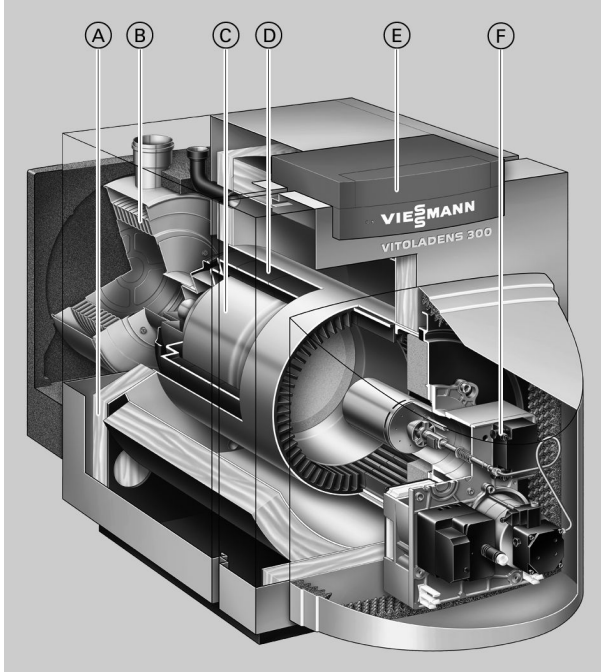
Für den raumluft**abhängigen** und raumluft**unabhängigen** Betrieb und für den Betrieb mit Heizöl DIN 51603-1 EL Standard, Heizöl DIN 51603-1 EL **schwefelarm** und Heizöl DIN 51603-6 EL A Bio 10: Heizöl EL **schwefelarm** mit Zumischungen bis zu **10 %** Biokomponenten (FAME) geeignet.

Vitoladens 300-T, Typ VW3B

Der Vitoladens 300-T ist weltweit der am meisten verkaufte Öl-Brennwertkessel und das zu einem besonders attraktiven Preis. Im Leistungsbereich 35,4 bis 53,7 kW ist der Vitoladens 300-T besonders für die Modernisierung die ideale Lösung zur Öl-Brennwertnutzung.

Durch die Verwendung hochwertiger Materialien und bewährter Bauteile ist der Vitoladens 300-T ebenso sparsam wie zuverlässig. Der Unit-Blaubrenner Vitoflame 300 steht für eine besonders schadstoffarme, umweltschonende und effiziente Verbrennung.

Die zweistufige Wärmegewinnung des Vitoladens 300-T besteht aus der bewährten biferralen Verbundheizfläche und dem nachgeschalteten korrosionsbeständigen Inox-Radial-Wärmetauscher aus Edelstahl Rostfrei. Diese Konstruktion sorgt dafür, dass Verbrennung und Kondensation räumlich getrennt voneinander ablaufen und damit die Verbrennungsgase ablagerungsfrei kondensieren. In der Praxis bedeutet dies überdurchschnittlich lange Serviceintervalle zur Reinigung der Brennkammer bei deutlich geringeren Wartungskosten.



- Ⓐ Hochwirksame Wärmedämmung
- Ⓑ Inox-Radial-Wärmetauscher
- Ⓒ Integrierter Schalldämpfer
- Ⓓ Biferrale Verbundheizfläche aus Guss und Stahl
- Ⓔ Vitotronic Regelung
- Ⓕ Unit-Ölbrenner Vitoflame 300

- Langlebige und millionenfach bewährte biferrale Verbundheizfläche
- Korrosionsbeständiger Inox-Radial-Wärmetauscher aus Edelstahl
- Norm-Nutzungsgrad: bis 97% (H_s)/103% (H_i).
- Leichte Zugänglichkeit der Wärmetauscherflächen zur Reinigung
- Flexible Aufstellung durch raumluftunabhängige oder raumluftabhängige Betriebsweise

- Alle handelsüblichen Heizöle EL verwendbar. Auch für Heizöl DIN 51603-6 EL A Bio 10: Heizöl EL schwefelarm mit Zumischungen bis zu 10 % Biokomponenten (FAME)
- Einfach zu bedienende Vitotronic Regelung mit Klartext- und Grafikanzeige
- Leise Betriebsweise durch integrierten Schalldämpfer

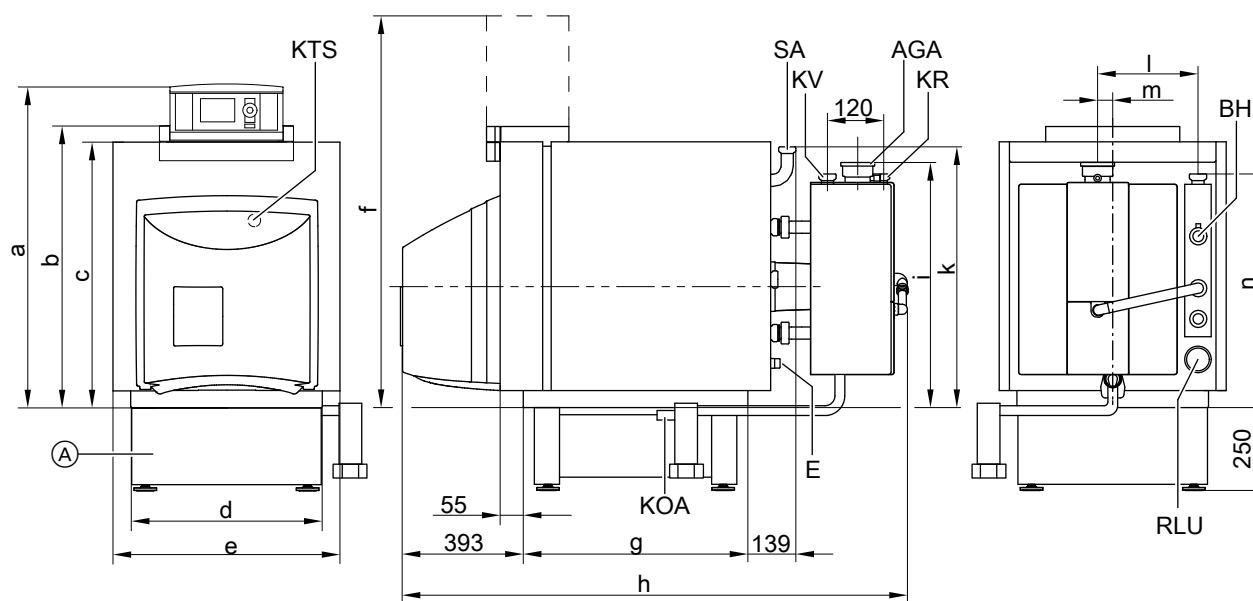
Technische Angaben

Nenn-Wärmeleistung				
$T_V/T_R = 50/30 \text{ °C}$	kW	35,4	42,8	53,7
$T_V/T_R = 80/60 \text{ °C}$	kW	33,0	40,0	50,0
Produkt-ID-Nummer		CE-0035BO107		
Abmessungen Kesselkörper				
Länge g	mm	768	817	817
Breite d	mm	565	674	674
Höhe k	mm	708	819	819
Gesamtabmessungen				
Gesamtlänge h einschl.				
Abgas-Wärmetauscher	mm	1585	1770	1770
Gesamtbreite e	mm	667	776	776
Gesamthöhe b (Betrieb)	mm	815	940	940
– Höhe a (Regelung in Bedienungsposition)	mm	934	1050	1050
– Höhe f (Regelung in Wartungsposition)	mm	1163	1275	1275
Höhe Untergestell ^{*1}	mm	250	250	250
Höhe s (untergestellter Speicher-Wassererwärmer)				
– Inhalt 130 bis 200 l	mm	654	654	654
– Inhalt 350 l	mm	786	786	786
Gewicht Kesselkörper	kg	185	260	260
Gesamtgewicht	kg	242	333	333
Heizkessel mit Wärmedämmung, Wärmetauscher, Brenner und Kesselkreisregelung				
Elektrische Leistungsaufnahme^{*2}				
- 100% der Nenn-Wärmeleistung	W	250	340	340
- 30% der Nenn-Wärmeleistung	W	84	113	113
Gerät im Schlummerbetrieb	W	3	3	3
Inhalt Kesselwasser (Heizkessel und Wärmetauscher)	l	93	147	147
Zul. Betriebsdruck	bar	3	3	3
Anschlüsse Heizkessel				
Kesselvor- und -rücklauf	G	1½	1½	1½
Sicherheitsanschluss (Sicherheitsventil)	G	1½	1½	1½
Entleerung	R	¾	¾	¾
Befüllung	R	½	½	½
Kondenswasserablauf/-anschluss	Ø mm	20	20	20
Abgaskennwerte				
Temperatur				
– bei 30 °C Rücklauftemperatur	°C	39	38	39
– bei 60 °C Rücklauftemperatur	°C	67	62	63
Massenstrom bei Heizöl EL	kg/h	56	68	85
Norm-Nutzungsgrad bei Heizsystemtemp. 50/30 °C	%	97 (H _s)/103 (H _i)		
Abgasanschluss	Ø mm	80	100	100
Zuluftanschluss	Ø mm	80	100	100
Verfügbarer Förderdruck	Pa	100	100	100
	mbar	1,0	1,0	1,0
Schall-Leistungspegel (nach EN ISO 9614-2)				
– bei raumluftunabhängigem Betrieb	dB(A)	60	60	60
– bei raumluftabhängigem Betrieb	dB(A)	63	63	63

*1 Bei Betrieb mit Neutralisationsanlage und ohne untergestellten Speicher muss das Untergestell mitbestellt werden.

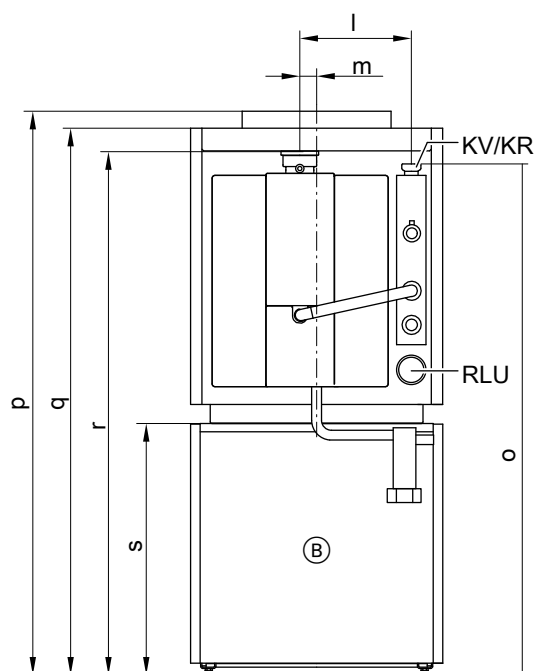
*2 Normkennwert.

Technische Angaben (Fortsetzung)



- Ⓐ Untergestell
 AGA Abgasabzug
 E Entleerung und Anschluss Membran-Ausdehnungsgefäß
 BH Befüllhahn
 KOA Kondenswasserablauf
 KR Kesselrücklauf

- KTS Kesseltemperatursensor
 KV Kesselvorlauf
 RLU Zuluft-Anschluss für raumluftunabhängigen Betrieb.
 Der Wärmetauscher kann so angebaut werden, dass die linken oder rechten Stutzen für KR und KV genutzt werden können.
 SA Sicherheitsanschluss (Sicherheitsventil)



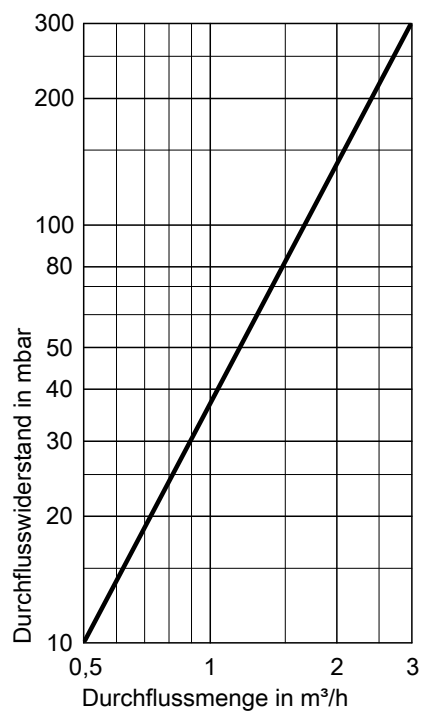
- Ⓑ Vitocell 100-H oder Vitocell 300-H (Technische Angaben siehe Kapitel „Speicher-Wassererwärmer“)
 KR Kesselrücklauf
 KV Kesselvorlauf
 RLU Zuluft-Anschluss für raumluftunabhängigen Betrieb.
 Der Wärmetauscher kann so angebaut werden, dass die linken oder rechten Stutzen für KR und KV genutzt werden können.

Technische Angaben (Fortsetzung)

Maßtabelle

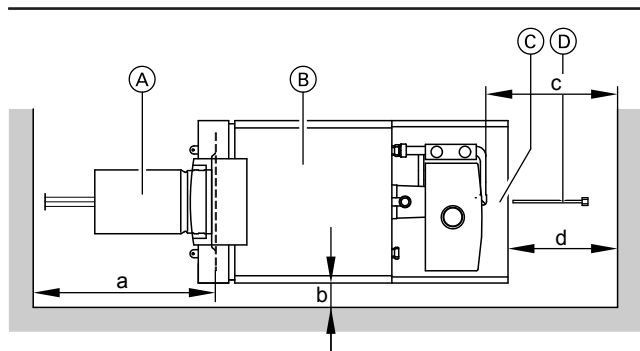
Nenn-Wärmeleistung ($T_V/T_R=50/30^\circ\text{C}$)	kW	35,4		42,8		53,7
a	mm	934		1050		1050
b	mm	815		940		940
c	mm	763		874		908
d	mm	565		674		674
e	mm	667		776		776
f	mm	1163		1275		1275
g	mm	768		817		817
h	mm	1585		1770		1770
i	mm	642		672		672
k	mm	708		819		819
l	mm	280		254		254
m	mm	55		0		0
n	mm	575		702		702
Mit untergestelltem Speicher- Wassererwärmer	Liter	160 und 200	350	200	350	350
o	mm	1229	1361	1356	1488	1488
p	mm	1469	1601	1594	1726	1726
q	mm	1417	1549	1528	1660	1660
r	mm	1269	1400	1269	1400	1400
s	mm	654	786	654	786	786

Heizwasserseitiger Durchflusswiderstand



Der Vitoladens 300-T ist nur für Pumpenwarmwasser-Heizungen geeignet.

Mindestabstände



- (A) Brennkammer
- (B) Heizkessel
- (C) Speicher-Wassererwärmer
- (D) Tauchhülse Speicher-Wassererwärmer (nur bei 350 Liter Inhalt)

Nenn-Wärmeleistung ($T_V/T_R=50/30^\circ\text{C}$)	kW	35,4	42,8	53,7
a	mm	750	850	850
b	mm	100	100	100
c	mm	300	300	300
d	mm	450	450	450

Maß a: Diese Länge muss vor dem Heizkessel zum Ausbau der Brennkammer mit Schalldämpfer vorhanden sein.

Maß c: Ohne untergestellten Speicher-Wassererwärmer.

Maß d: Mit untergestelltem Speicher-Wassererwärmer (350 Liter Inhalt).



Technische Änderungen vorbehalten!

Viessmann Werke GmbH&Co KG
D-35107 Allendorf
Telefon: 06452 70-0
Telefax: 06452 70-2780
www.viessmann.de

5368 796