

Datenblatt

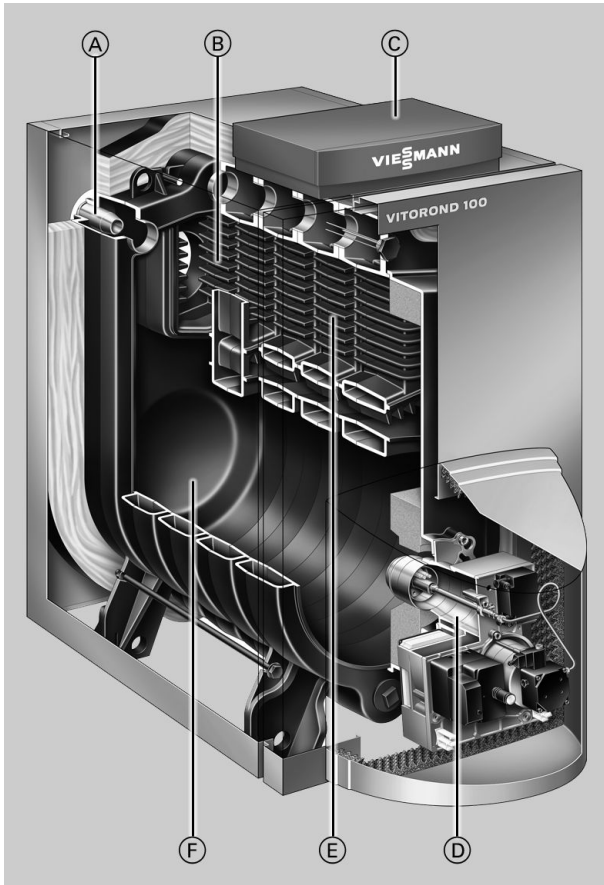
Best.-Nr. und Preise: siehe Preisliste



VITOROND 100 Typ VR2B

Niedertemperatur-Öl-/Gas-Gussheizkessel
Für gleitend abgesenkte Kesselwassertemperatur
Als Block (ab 80 kW auch in Einzelsegmenten)

Produktbeschreibung



- Ⓐ JetFlow-System für Rücklauf-temperaturverteilung auf hydraulischem Weg
- Ⓑ Eutectoplex-Heizfläche aus homogenem Spezial-Grauguss
- Ⓒ Digitale Kesselkreisregelung Vitotronic
- Ⓓ Vitoflame 200 Unit Ölbrenner (bis 63 kW)
Vitoflame 100 Unit Ölbrenner (ab 80 kW)
- Ⓔ 3. Heizgaszug
- Ⓕ Brennraum

- Norm-Nutzungsgrad: 89 % (H_s)/94,5 % (H_i).
- Hohe Betriebssicherheit und lange Nutzungsdauer durch Eutectoplex-Heizfläche.
- Guss-Segmente mit elastischer Dichtung zur dauerhaften heizgasseitigen Abdichtung.
- Jetflow-System für optimale Heizwasserverteilung.
- Einfach zu bedienende Vitotronic Regelung mit Klartext- und Grafikanzeige.

- Alle handelsüblichen Heizöle EL verwendbar. Auch für Heizöl DIN 51603-6-EL A Bio 10: Heizöl EL schwefelarm mit Zumischungen bis 10 % Biokomponenten (FAME).
- Einfache und kostengünstige Wartung durch waagerechte Anordnung der Heizgaszüge und herausziehbare Wirbulatoren.

Technische Angaben

Technische Daten

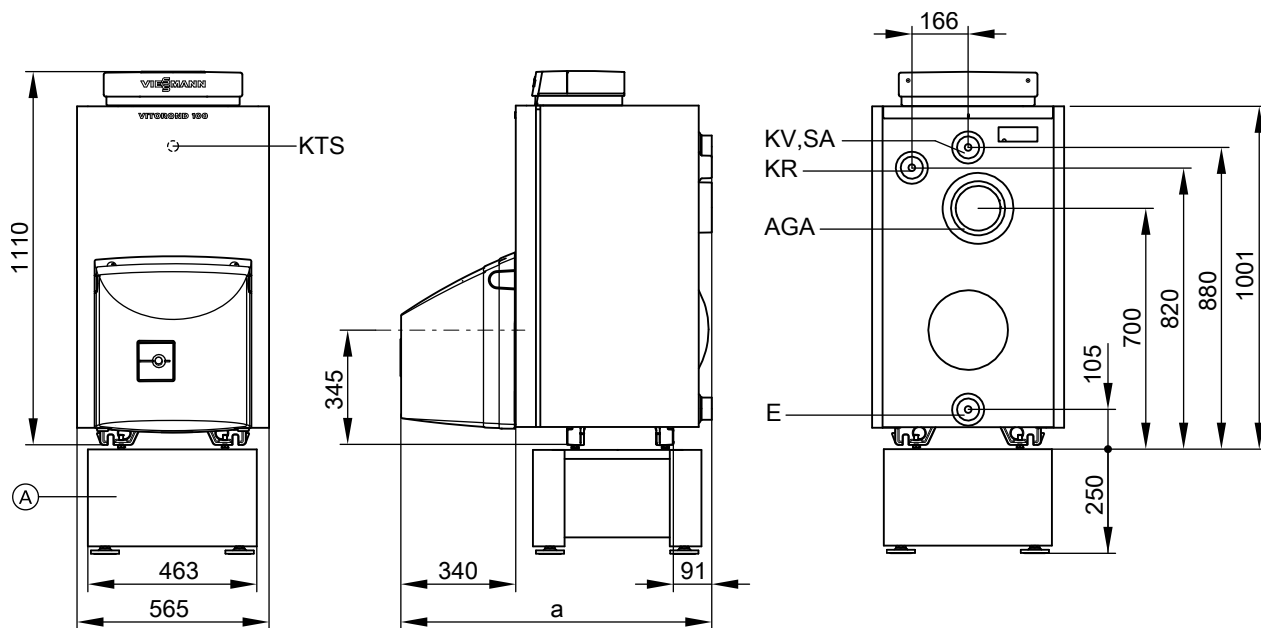
Nenn-Wärmeleistung	kW	40	50	63	80	100
Nenn-Wärmebelastung	kW	44	54	69	87	109
Produkt-ID-Nummer		CE-0645AU114				
Abmessungen Kesselkörper						
Länge	mm	583	710	837	964	1091
Breite	mm	512	512	512	512	512
Höhe	mm	935	935	935	935	935
Gesamtabmessungen						
Gesamtlänge (Maß a)	mm	915	1040	1170	1378	1503
Gesamtbreite	mm	565	565	565	565	565
Gesamthöhe	mm	1110	1110	1110	1110	1110
Höhe Untergestell	mm	250	250	250	–	–
Gewicht Kesselkörper	kg	186	237	288	340	391
Gesamtgewicht	kg	223	276	329	386	441
Heizkessel mit Wärmedämmung, Brenner und Kesselkreisregelung						
Inhalt Kesselwasser	Liter	50	63	76	89	102
Zul. Betriebsdruck	bar	3	3	3	3	3
Anschlüsse Heizkessel						
Kesselvor- und -rücklauf	G	2	2	2	2	2
Sicherheitsanschluss (Sicherheitsventil)	G	2	2	2	2	2
Entleerung	G	2	2	2	2	2
Abgaskennwerte*1						
Temperatur bei						
40 °C Kesselwassertemperatur	°C	145	145	145	145	145
75 °C Kesselwassertemperatur und						
– Nenn-Wärmeleistung	°C	170	170	170	170	170
– Teillast	°C	–	–	–	115	115
Massenstrom						
bei Heizöl EL und bei Erdgas	kg/h	68	85	107	129	151
Norm-Nutzungsgrad						
bei Heizsystemtemp. 75/60 °C	%	89 (H _s)/94,5 (H _i)				
Abgasanschluss						
	Ø mm	150	150	150	180	180
Gasinhalt Heizkessel						
	Liter	63	82	102	122	142
Heizgasseitiger Widerstand*2						
	Pa	8	11	13	25	45
	mbar	0,08	0,11	0,13	0,25	0,45
Notwendiger Förderdruck*3						
	Pa	5	5	5	5	5
	mbar	0,05	0,05	0,05	0,05	0,05
Schall-Leistungspegel						
(nach EN ISO 9614-2)						
– bei raumluftunabhängigem Betrieb	dB(A)	60				
– bei raumluftabhängigem Betrieb	dB(A)	63				

*1 Rechenwerte zur Auslegung der Abgasanlage nach EN 13384 bezogen auf 13 % CO₂ bei Heizöl EL und auf 10 % CO₂ bei Erdgas.
Abgastemperaturen als mittlere Bruttowerte nach EN 304 (Messung mit 5 Thermoelementen) bei 20 °C Verbrennungslufttemperatur.
Die Abgastemperatur bei Kesselwassertemperatur von 40 °C ist maßgeblich zur Auslegung der Abgasanlage.
Die Abgastemperatur bei Kesselwassertemperatur von 75 °C dient zur Bestimmung des Einsatzbereichs von Abgasleitungen mit maximal zulässigen Betriebstemperaturen.

*2 Bei der Auswahl des Brenners beachten.

*3 Bei der Schornsteindimensionierung beachten.

Abmessungen

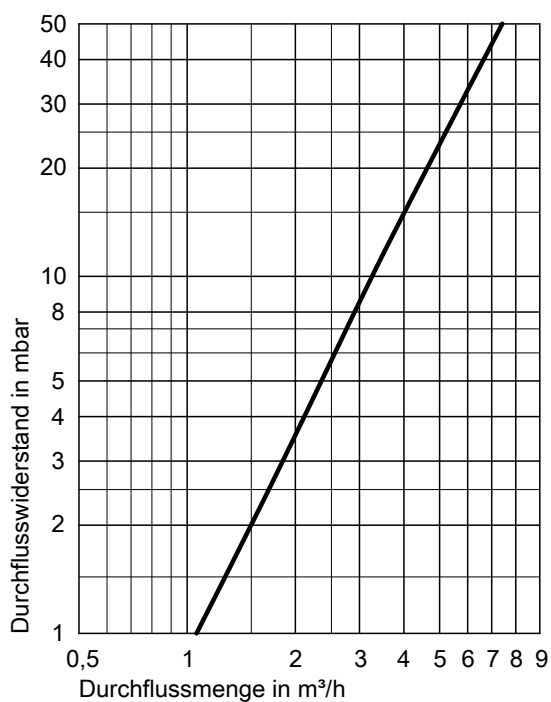


- Ⓐ Untergestell
- AGA Abgasabzug
- E Entleerung und Membran-Ausdehnungsgefäß
- KR Kesselrücklauf
- KTS Kesseltemperatursensor
- KV Kesselvorlauf
- SA Sicherheitsanschluss (Sicherheitsventil)

Maßtabelle

Nenn-Wärmeleistung	kW	40	50	63	80	100
a	mm	915	1040	1170	1378	1503

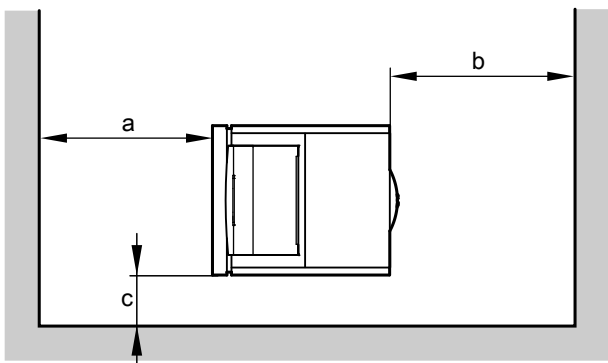
Heizwasserseitiger Durchflusswiderstand



Der Vitorond 100 ist nur für Pumpenwarmwasser-Heizungen geeignet.

Technische Angaben (Fortsetzung)

Mindestabstände



Nenn-Wärmeleistung	kW	40	50	63	80	100
a ^{*4}	mm	850	850	850	1100	1100
b	mm	Baulänge Vitoair beachten				
c ^{*5}	mm	100	100	100	100	100

5368 802 ^{*4} Notwendiger Abstand für Reinigungsarbeiten.

^{*5} Wenn der Heizkessel mit einem **Vitoflame 200 Gasbrenner** ausgerüstet werden soll, muss neben dem Heizkessel an der Seite, an der die Kombinationsarmatur angebaut werden soll, ein **Mindest-Wandabstand von 500 mm** für Einstell- und Wartungsarbeiten vorhanden sein.

Technische Änderungen vorbehalten!

Viessmann Werke GmbH&Co KG
D-35107 Allendorf
Telefon: 06452 70-0
Telefax: 06452 70-2780
www.viessmann.de

