

Datenblatt

Best.-Nr. und Preise: siehe Preisliste



VITOCELL 300-H Typ EHA

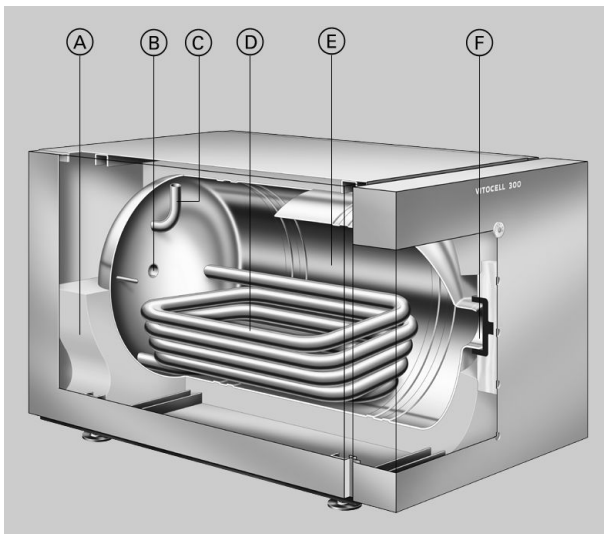
Liegender Speicher-Wassererwärmer
aus Edelstahl Rostfrei

Produktinformation

Hygienische, komfortable und wirtschaftliche Trinkwassererwärmung mit Speicher-Wassererwärmern aus Edelstahl Rostfrei – liegende Ausführung.

Die Vorteile auf einen Blick

- Lange Nutzungsdauer durch korrosionsbeständige Speicherbehälter aus hochwertigem Edelstahl Rostfrei.
- Hygienisch und lebensmittelecht durch hohe Oberflächengüte.
- Keine Schutzanode für zusätzliche Korrosionsschutzmaßnahmen notwendig, damit entstehen keine Folgekosten.
- Aufheizung des gesamten Wasserinhalts über tief bis zum Speicherboden geführte Heizflächen.
- Hoher Warmwasserkomfort durch schnelle, gleichmäßige Aufheizung über groß dimensionierte Heizflächen.
- Geringe Wärmeverluste durch hochwirksame Rundum-Wärmedämmung.



- (A) Hochwirksame Rundum-Wärmedämmung aus Polyurethan-Hartschaum
- (B) Zirkulation
- (C) Warmwasser
- (D) Heizwendel aus Edelstahl Rostfrei bis ganz nach unten zum Speicherboden geführt – der Speicher-Wassererwärmer ist somit vollbeheizt und hygienisch
- (E) Speicherbehälter aus hochwertigem Edelstahl Rostfrei
- (F) Besichtigungs- und Reinigungsöffnung

Technische Angaben Vitocell 300-H

Zur Trinkwassererwärmung in Verbindung mit Heizkesseln, Fernheizungen und Niedertemperatur-Heizsystemen

Geeignet für Anlagen mit

- Heizwasser-Vorlauftemperatur bis **200 °C**
- **heizwasserseitigem** Betriebsdruck bis **25 bar** oder **Sattdampf** mit **1 bar** Überdruck
- **trinkwasserseitigem** Betriebsdruck bis **10 bar**

Speicherinhalt		Liter	160	200	350	500
DIN-Register-Nummer			0081/08-10 MC			
Dauerleistung bei Trinkwassererwärmung von 10 auf 45 °C und Heizwasser- Vorlauftemperatur von ... bei unten aufgeführtem Heizwas- serdurchsatz	90 °C	kW	32	41	80	97
		Liter/h	786	1007	1966	2383
	80 °C	kW	28	30	64	76
		Liter/h	688	737	1573	1867
	70 °C	kW	20	23	47	55
		Liter/h	490	565	1155	1351
	65 °C	kW	17	19	40	46
		Liter/h	417	467	983	1130
	60 °C	kW	14	16	33	38
		Liter/h	344	393	811	934
Dauerleistung bei Trinkwassererwärmung von 10 auf 60 °C und Heizwasser- Vorlauftemperatur von ... bei unten aufgeführtem Heizwas- serdurchsatz	90 °C	kW	28	33	70	82
		Liter/h	482	568	1204	1410
	80 °C	kW	23	25	51	62
		Liter/h	396	430	877	1066
	70 °C	kW	15	17	34	39
		Liter/h	258	292	585	671
Heizwasserdurchsatz für die angegebenen Dauerleistungen		m ³ /h	3,0	5,0	5,0	5,0
Dauerleistung bei Trinkwassererwärmung von 10 auf 45 °C und Sattdampf von ... mit einer max. Dampfge- schwindigkeit von 50 m/s	0,5 bar	kW	–	–	83	83
		Liter/h	–	–	2039	2039
	1,0 bar	kW	–	–	105	105
		Liter/h	–	–	2580	2580
Bereitschafts-Wärmeaufwand q _{BS} bei 45 K Temp.-Differenz (Gemessene Werte gemäß DIN 4753-8)		kWh/24 h	1,20	1,30	1,90	2,30
Gesamtabmessungen						
Gesamtlänge		mm	1072	1236	1590	1654
Gesamtbreite		mm	640	640	830	910
Breite ohne Ummantelung		mm	–	–	768	810
Gesamthöhe		mm	654	654	786	886
Gewicht Speicher-Wassererwärmer mit Wärme- dämmung		kg	76	84	172	191
Heizwasserinhalt		Liter	7	8	13	16
Heizfläche		m ²	0,87	0,9	1,7	2,1
Anschlüsse						
Heizwasservor- und -rücklauf		R	1	1	1¼	1¼
Kaltwasser, Warmwasser		R	¾	¾	1¼	1¼
Zirkulation		R	1	1	1	1¼

Hinweis zur Breite ohne Ummantelung (350 und 500 Liter)

350 Liter: Bei Einbringungsschwierigkeiten können Vorderblech mit Thermometer und Seitenbleche abgebaut, die Stellfüße ausgeschraubt und der Speicher-Wassererwärmer bei der Einbringung auf die Seite gedreht werden.

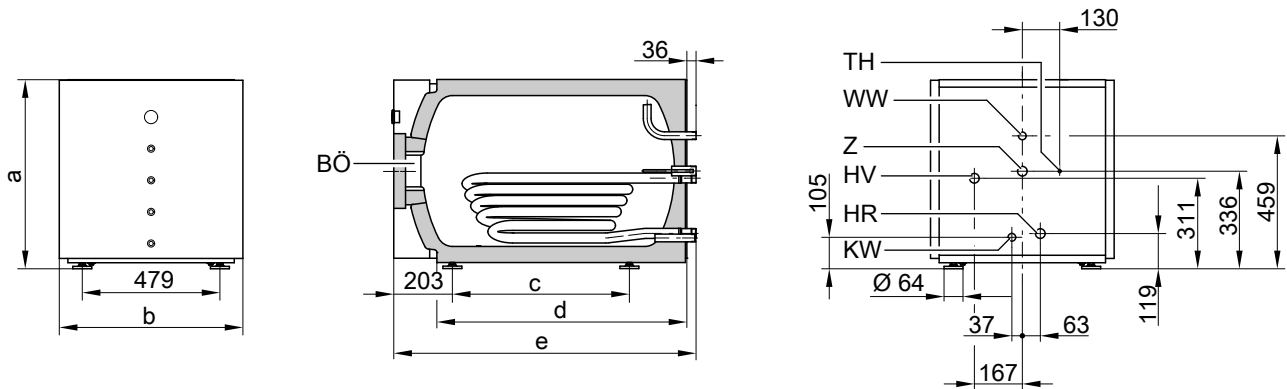
500 Liter: Bei Einbringungsschwierigkeiten hat der Speicher-Wassererwärmer nach Abbau der Ummantelung nur noch diese in der Tabelle angegebene Breite.

Hinweis zur Dauerleistung

Bei der Planung mit der angegebenen bzw. ermittelten Dauerleistung die entsprechende Umwälzpumpe einplanen. Die angegebene Dauerleistung wird nur dann erreicht, wenn die Nenn-Wärmeleistung des Heizkessels \geq der Dauerleistung ist.

Technische Angaben Vitocell 300-H (Fortsetzung)

Vitocell 300-H mit 160 bis 200 Liter Inhalt



BÖ Besichtigungs- und Reinigungsöffnung
 HR Heizwasserrücklauf
 HV Heizwasservorlauf
 KW Kaltwasser

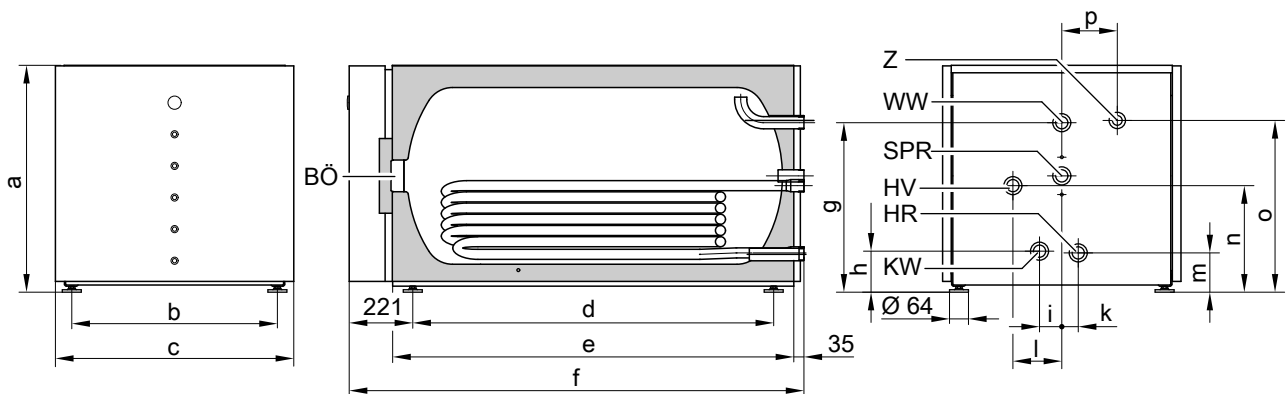
TH Tauchhülse für Speichertempersensor bzw. Temperaturregler
 WW Warmwasser
 Z Zirkulation

Maßtabelle

Speicherinhalt	Liter	160	200
a	mm	654	654
b	mm	640	640

Speicherinhalt	Liter	160	200
c	mm	616	780
d	mm	866	1030
e	mm	1072	1236

Vitocell 300-H mit 350 und 500 Liter Inhalt



BÖ Besichtigungs- und Reinigungsöffnung
 HR Heizwasserrücklauf
 HV Heizwasservorlauf
 KW Kaltwasser

SPR Stutzen R 1 mit Reduziermuffe auf R ½ für Speichertempersensor bzw. Temperaturregler
 WW Warmwasser
 Z Zirkulation

Maßtabelle

Speicherinhalt	Liter	350	500
a	mm	786	886
b	mm	716	795
c	mm	830	910
d	mm	1256	1320
e	mm	1397	1461
f	mm	1590	1654
g	mm	586	636
h	mm	367	409
i	mm	78	78
k	mm	57	72
l	mm	170	203
m	mm	133	137
n	mm	139	138
o	mm	594	677
p	mm	193	226

Hinweis

Für den Einbau der Tauchhülse und des Speichertempersensors bzw. des Temperaturreglers muss hinter dem Speicher-Wassererwärmer ein Mindest-Wandabstand von 450 mm vorhanden sein.

Technische Angaben Vitocell 300-H (Fortsetzung)

Leistungskennzahl N_L

nach DIN 4708

Speicherbevorratungstemperatur T_{sp} = Kaltwassereinflauftemperatur +

50 K ^{+5 K/-0 K}

Speicherinhalt	Liter	160	200	350	500
Leistungskennzahl N_L					
bei Heizwasser-Vorlauftemperatur					
90 °C		2,3	6,6	12,0	23,5
80 °C		2,2	5,0	12,0	21,5
70 °C		1,8	3,4	10,5	19,0

Hinweis zur Leistungskennzahl N_L

Die Leistungskennzahl N_L ändert sich mit der Speicherbevorratungstemperatur T_{sp} .

Richtwerte

- $T_{sp} = 60 \text{ °C} \rightarrow 1,0 \times N_L$
- $T_{sp} = 55 \text{ °C} \rightarrow 0,75 \times N_L$
- $T_{sp} = 50 \text{ °C} \rightarrow 0,55 \times N_L$
- $T_{sp} = 45 \text{ °C} \rightarrow 0,3 \times N_L$

Kurzzeitleistung (während 10 Minuten)

Bezogen auf die Leistungskennzahl N_L

Trinkwassererwärmung von 10 auf 45 °C

Speicherinhalt	Liter	160	200	350	500
Kurzzeitleistung (Liter/10 Minuten)					
bei Heizwasser-Vorlauftemperatur					
90 °C		203	335	455	660
80 °C		199	290	445	627
70 °C		182	240	424	583

Max. Zapfmenge (während 10 Minuten)

Bezogen auf die Leistungskennzahl N_L

Mit Nachheizung

Trinkwassererwärmung von 10 auf 45 °C

Speicherinhalt	Liter	160	200	350	500
Max. Zapfmenge (Liter/Minute)					
bei Heizwasser-Vorlauftemperatur					
90 °C		20	33	45	66
80 °C		20	29	45	62
70 °C		18	24	42	58

Zapfbare Wassermenge

Speichervolumen auf 60 °C aufgeheizt

Ohne Nachheizung

Speicherinhalt	Liter	160	200	350	500
Zapfrate	Liter/min	10	10	15	15
Zapfbare Wassermenge	Liter	150	185	315	440
Wasser mit $t = 60 \text{ °C}$ (konstant)					

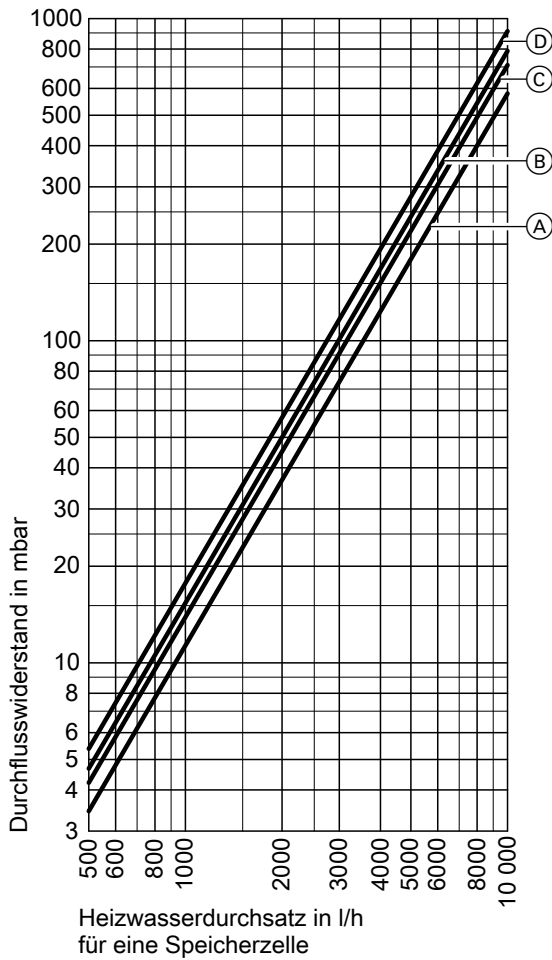
Aufheizzeit

Die aufgeführten Aufheizzeiten werden erreicht, wenn die max. Dauerleistung des Speicher-Wassererwärmers bei der jeweiligen Vorlauf-temperatur und der Trinkwassererwärmung von 10 auf 60 °C zur Verfügung gestellt wird.

Speicherinhalt	Liter	160	200	350	500
Aufheizzeit (Minuten)					
bei Heizwasser-Vorlauftemperatur					
90 °C		19	18	15	20
80 °C		26	25	20	26
70 °C		34	32	31	40

Technische Angaben Vitocell 300-H (Fortsetzung)

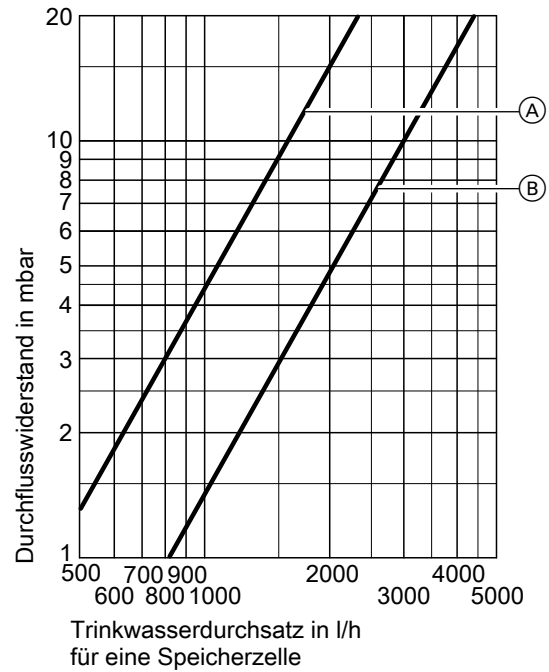
Heizwasserseitiger Durchflusswiderstand



- (A) 160 Liter Speichereinhalt
- (B) 200 Liter Speichereinhalt

- (C) 350 Liter Speichereinhalt
- (D) 500 Liter Speichereinhalt

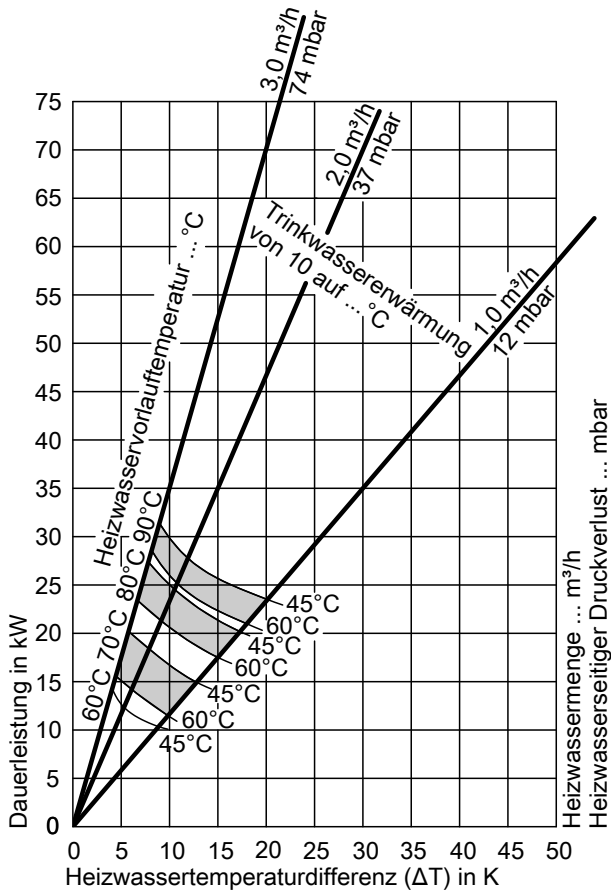
Trinkwasserseitiger Durchflusswiderstand



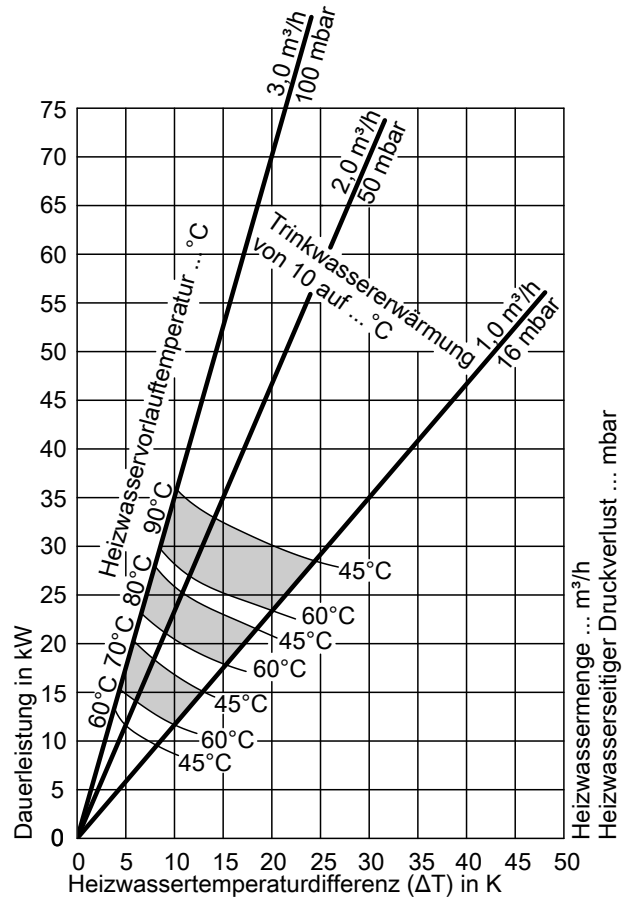
- (A) 160 und 200 Liter Speichereinhalt
- (B) 350 und 500 Liter Speichereinhalt

Dauerleistung

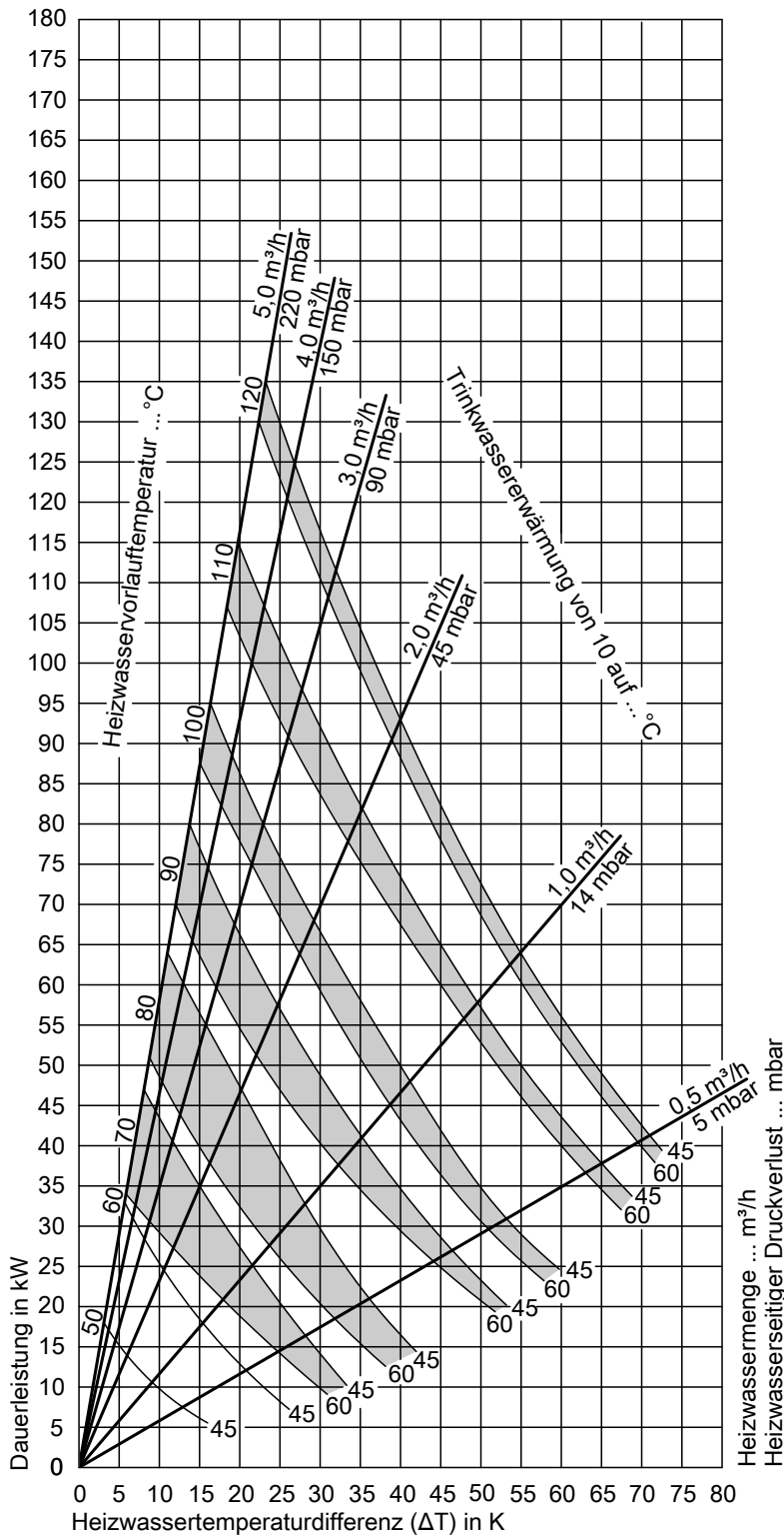
Vitocell 300-H mit 160 Liter Inhalt



Vitocell 300-H mit 200 Liter Inhalt

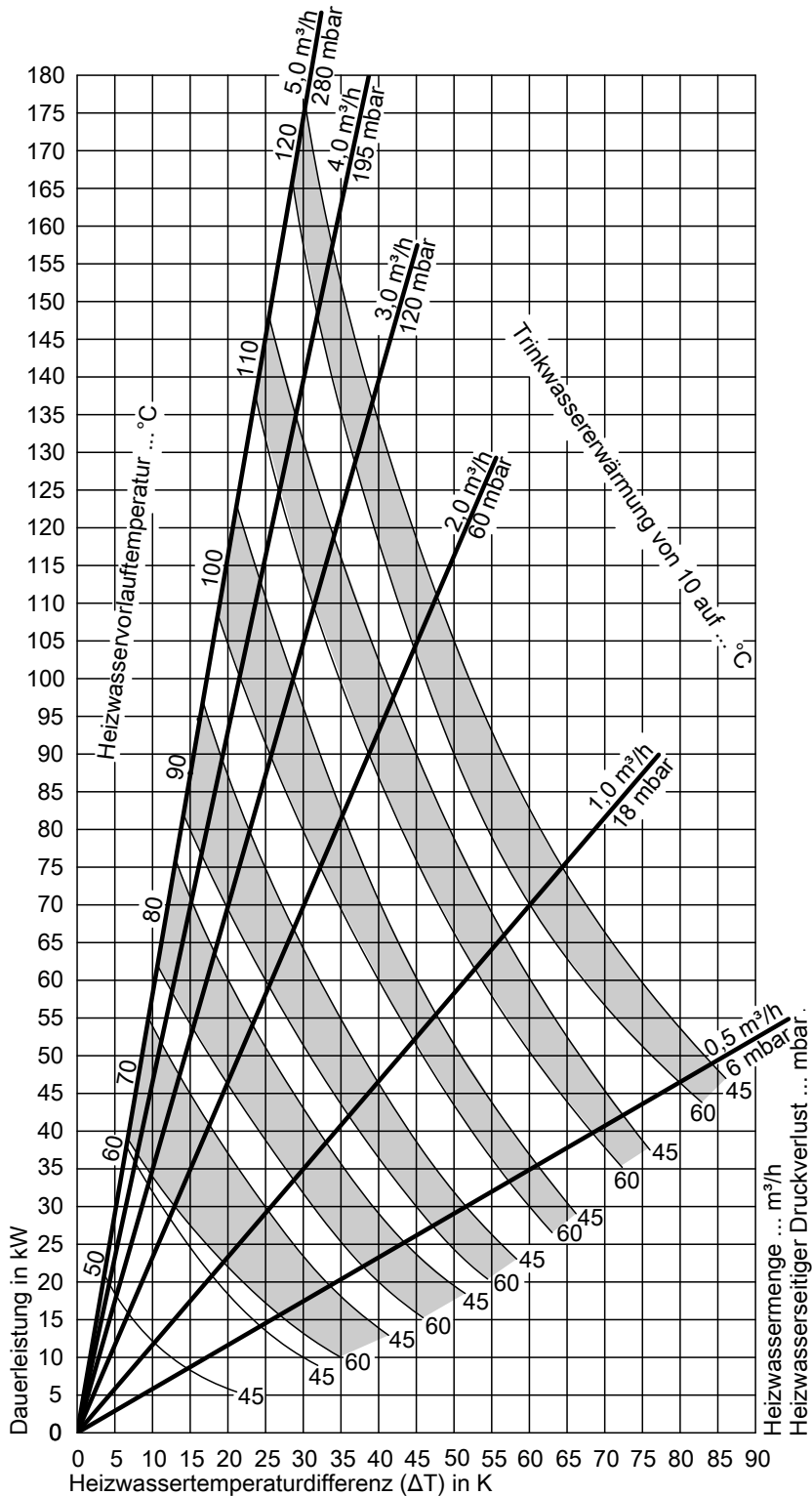


Vitocell 300-H mit 350 Liter Inhalt



Technische Angaben Vitocell 300-H (Fortsetzung)

Vitocell 300-H mit 500 Liter Inhalt



Technische Angaben Vitocell 300-H als Speicherbatterie

Technische Daten

Nachfolgend werden 3 Kombinationsmöglichkeiten als Empfehlung aufgezeigt. Maximale Stapelhöhe beachten.

Ges.-Inhalt der Speicherbatterie		Liter	700	1000	1500	
Anzahl der Speicherzellen			2	2	3	
Inhalt der einzelnen Speicherzelle		Liter	350	500	500	
Anordnung						
Stapelhöhe			max. 2	2	max. 3	
Dauerleistung ^{*1}						
bei Trinkwassererwärmung von 10 auf 45 °C und Heizwasser -Vorlauftemperatur von ... bei unten aufgeführtem Heizwasserdurchsatz		90 °C	kW Liter/h	160 3932	194 4766	291 7149
		80 °C	kW Liter/h	128 3146	152 3734	228 5601
		70 °C	kW Liter/h	94 2310	110 2702	165 4053
		65 °C	kW Liter/h	80 1966	92 2260	138 3390
		60 °C	kW Liter/h	66 1622	76 1868	114 2802
Dauerleistung ^{*1}						
bei Trinkwassererwärmung von 10 auf 60 °C und Heizwasser -Vorlauftemperatur von ... bei unten aufgeführtem Heizwasserdurchsatz		90 °C	kW Liter/h	140 2408	164 2820	246 4230
		80 °C	kW Liter/h	102 1754	124 2132	186 3198
		70 °C	kW Liter/h	68 1170	78 1342	117 2013
Heizwasserdurchsatz						
für die angegebenen Dauerleistungen		m ³ /h	10	10	15	
Dauerleistung						
bei Trinkwassererwärmung von 10 auf 45 °C und Sattdampf von ... mit einer max. Dampfgeschwindigkeit von 50 m/s		0,5 bar	kW Liter/h	166 4078	166 4078	249 6117
		1,0 bar	kW Liter/h	210 5160	210 5160	315 7740

Leistungskennzahl N_L

nach DIN 4708

Speicherbevorratungstemperatur = Kaltwassereinlaufftemperatur +

50 K ^{+5 K/-0 K}

Inhalt der Speicherbatterie	Liter	700	1000	1500
Leistungskennzahl N_L				
bei Heizwasser-Vorlauftemperatur				
90 °C		35	64	104
80 °C		35	59	95
70 °C		31	52	85

Kurzzeitleistung (während 10 Minuten)

Bezogen auf die Leistungskennzahl N_L Trinkwassererwärmung von 10

auf 45 °C

Inhalt der Speicherbatterie	Liter	700	1000	1500
Kurzzeitleistung (Liter/10 Minuten)				
bei Heizwasser-Vorlauftemperatur				
90 °C		830	1200	1640
80 °C		830	1137	1545
70 °C		769	1050	1430

Max. Zapfmenge (während 10 Minuten)

Bezogen auf die Leistungskennzahl N_L

Mit Nachheizung

Trinkwassererwärmung von 10 auf 45 °C

*1 Bei der Planung mit der angegebenen bzw. ermittelten Dauerleistung die entsprechende Umwälzpumpe einplanen. Die angegebene Dauerleistung wird nur dann erreicht wenn die Nenn-Wärmeleistung des Heizkessels \geq der Dauerleistung ist.

Technische Angaben Vitocell 300-H als Speicherbatterie (Fortsetzung)

Inhalt der Speicherbatterie	Liter	700	1000	1500
Max. Zapfmenge (Liter/Minuten) bei Heizwasser-Vorlauftemperatur				
90 °C		83	120	164
80 °C		83	114	154
70 °C		77	105	143

Zapfbare Wassermenge

Speichervolumen auf 60 °C aufgeheizt
Ohne Nachheizung

Inhalt der Speicherbatterie	Liter	700	1000	1500
Zapfrate	Liter/min	30	30	30
Zapfbare Wassermenge Wasser mit t = 60 °C (konstant)	Liter	630	880	1320

Auslieferungszustand

Vitocell 300-H, Typ EHA, 160 und 200 Liter Inhalt

Speicher-Wasserwärmer aus hochlegiertem Edelstahl Rostfrei.
– angebaute Wärmedämmung aus PUR-Hartschaum
– eingeschweißte Tauchhülse für Speichertemperatursensor bzw. Temperaturregler
– eingebautes Thermometer und
– eingeschraubte Stellfüße
Farbe des epoxidharzbeschichteten Blechmantels vitosilber.

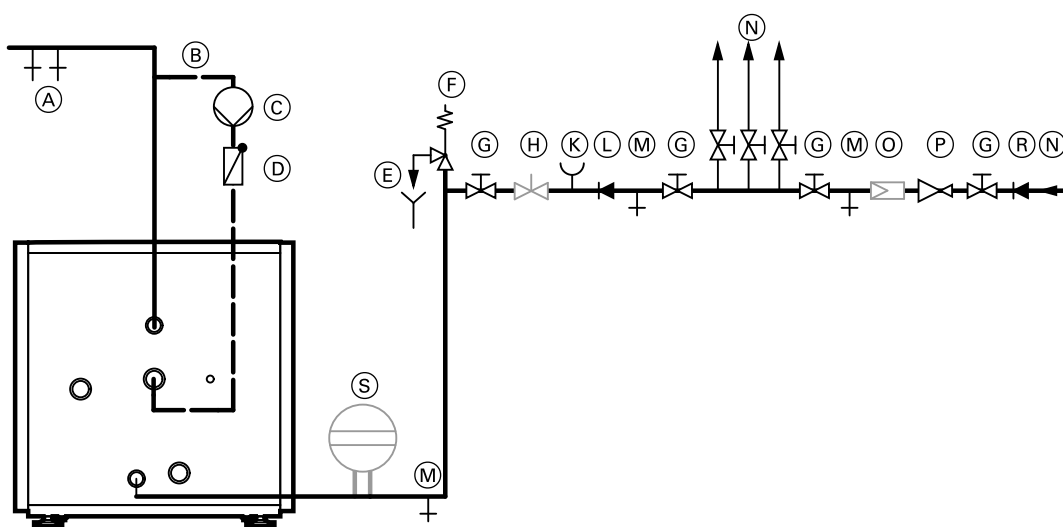
Vitocell 300-H, Typ EHA, 350 und 500 Liter Inhalt

Speicher-Wasserwärmer aus hochlegiertem Edelstahl Rostfrei.
– mit angebaute Wärmedämmung aus PUR-Hartschaum
– Anschluss-Stutzen für Speichertemperatursensor bzw. Temperaturregler
– eingebautes Thermometer und
– eingeschraubte Stellfüße.
Separat verpackt und am Verschlag befestigt:
– Reduziermuffe R 1 × ½
– Tauchhülse und
– Wärmedämmstück für die Tauchhülse
Farbe des epoxidharzbeschichteten Blechmantels vitosilber.

Planungshinweise

Trinkwasserseitiger Anschluss

Anschluss nach DIN 1988



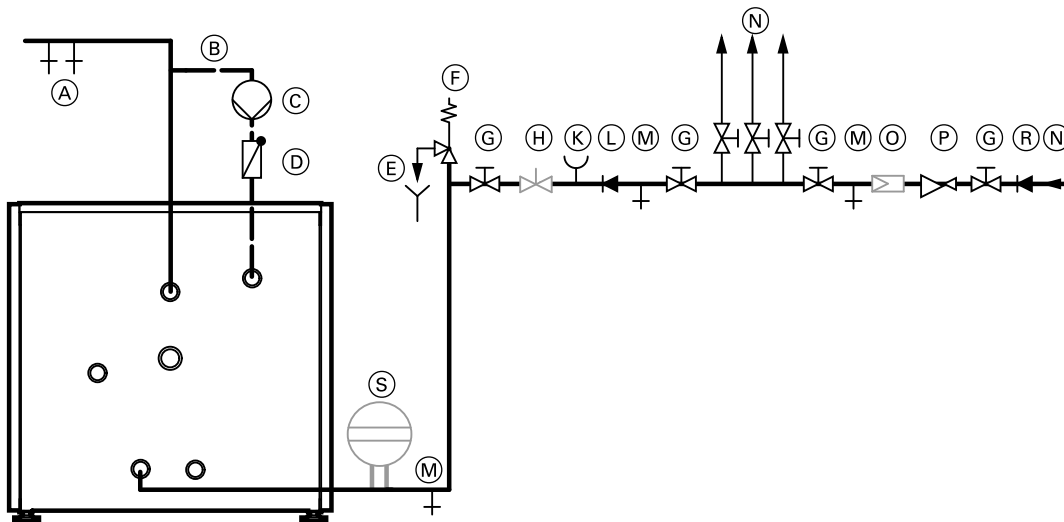
Vitocell 300-H mit 160 und 200 Liter Inhalt

- (A) Warmwasser
(B) Zirkulationsleitung
(C) Zirkulationspumpe
(D) Rückschlagklappe, federbelastet
(E) Beobachtbare Mündung der Ausblaseleitung

- (F) Sicherheitsventil
(G) Absperrventil

Planungshinweise (Fortsetzung)

- | | |
|--|---|
| (H) Durchflussregulierventil
(Einbau und Einstellung des max. Wasserdurchflusses entsprechend der 10-Minuten-Leistung des Speicher-Wassererwärmers (siehe Seite 5 und 10) wird empfohlen) | (M) Entleerung |
| (K) Manometeranschluss | (N) Kaltwasser |
| (L) Rückflussverhinderer | (O) Trinkwasserfilter* ² |
| | (P) Druckminderer |
| | (R) Rückflussverhinderer/Rohrtrenner |
| | (S) Membran-Ausdehnungsgefäß, trinkwassergeeignet |



Vitocell 300-H mit 350 und 500 Liter Inhalt

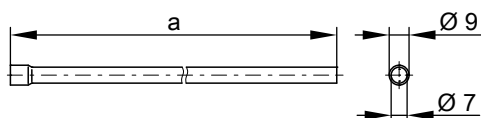
- | | |
|--|---|
| (A) Warmwasser | (K) Manometeranschluss |
| (B) Zirkulationsleitung | (L) Rückflussverhinderer |
| (C) Zirkulationspumpe | (M) Entleerung |
| (D) Rückschlagklappe, federbelastet | (N) Kaltwasser |
| (E) Beobachtbare Mündung der Ausblaseleitung | (O) Trinkwasserfilter* ² |
| (F) Sicherheitsventil | (P) Druckminderer |
| (G) Absperrventil | (R) Rückflussverhinderer/Rohrtrenner |
| (H) Durchflussregulierventil
(Einbau und Einstellung des max. Wasserdurchflusses entsprechend der 10-Minuten-Leistung des Speicher-Wassererwärmers (siehe Seite 5 und 10) wird empfohlen) | (S) Membran-Ausdehnungsgefäß, trinkwassergeeignet |

Das Sicherheitsventil muss eingebaut werden:

Empfehlung: Sicherheitsventil über Speicheroberkante montieren. Dadurch ist es vor Verschmutzung, Verkalkung und hoher Temperatur geschützt. Bei Arbeiten am Sicherheitsventil braucht außerdem der Speicher-Wassererwärmer nicht entleert zu werden.

Tauchhülse

Vitocell 300-H mit 160 und 200 Liter Inhalt

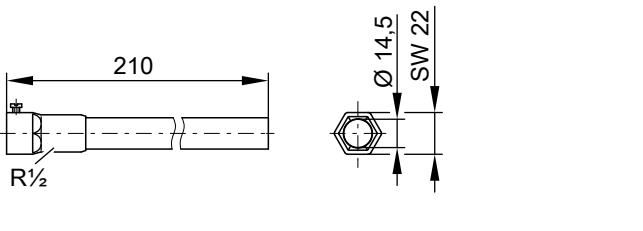


Die Tauchhülse ist in den Speicher-Wassererwärmer eingeschweißt.

*² Nach DIN 1988-2 ist bei Anlagen mit metallenen Leitungen ein Trinkwasserfilter einzubauen. Bei Kunststoffleitungen sollte nach DIN 1988 und unserer Empfehlung auch ein Trinkwasserfilter eingebaut werden, damit kein unerwünschter Schmutz in die Trinkwasseranlage eingetragen wird.

Planungshinweise (Fortsetzung)

Vitocell 300-H mit 350 und 500 Liter Inhalt



Die mitgelieferte Tauchhülse aus Edelstahl sollte für den Sensor bzw. Fühler der Regeleinrichtung verwendet werden; damit wird die max. Betriebssicherheit gewährleistet.

Passt der einzusetzende Sensor bzw. Fühler nicht in diese Tauchhülse, muss eine andere Tauchhülse aus Edelstahl (1.4571 oder 1.4435) verwendet werden.

Heizwasservorlauftemperaturen über 110 °C

Bei diesen Betriebsbedingungen ist entsprechend der DIN 4753 ein bauteilgeprüfter Sicherheitstempurbegrenzer in den Speicher einzubauen, der die Temperatur auf 95 °C begrenzt.

Gewährleistung

Unsere Gewährleistung für Speicher-Wassererwärmer setzt voraus, dass das aufzuheizende Wasser Trinkwasserqualität entsprechend der gültigen Trinkwasser-Verordnung hat und vorhandene Wasser-aufbereitungsanlagen mängelfrei arbeiten.

Wärmeübertragungsfläche

Die korrosionsbeständige, gesicherte Wärmeübertragungsfläche (Trinkwasser/Wärmeträger) entspricht der Ausführung C nach DIN 1988-2.

Vitocell 300-H als untergestellter Speicher-Wassererwärmer

Bitte beachten, dass nur die in der Preisliste angegebenen Kessel-Speicher-Kombinationen möglich sind. Bei dem Vitocell 300-H mit 350 Liter Inhalt kann der Heizkessel **nur vorne** auf den Speicher-Wassererwärmer gestellt werden.

Planungsanleitung

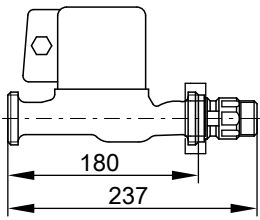
Weitere Hinweise zur Planung und Auslegung siehe „Planungsanleitung für Zentrale Trinkwassererwärmung mit Speicher-Wassererwärmern Vitocell“.

Zubehör

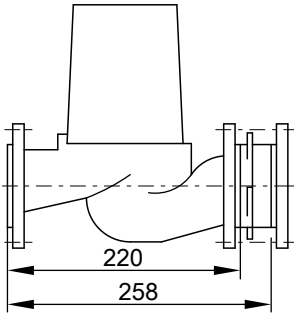
Umwälzpumpe zur Speicherbeheizung

Best.-Nr.		7339 467	7339 468	7339 469
Pumpentyp		UP 25-40	VIRS 30/6-1	VI TOP-S 40/4
Spannung	V~	230	230	230
Leistungsaufnahme	W	55-65	110-140	155-195
Anschluss	R	1	1¼	–
	DN	–	–	40
Anschlussleitung	m	4,7	4,7	4,7
für Heizkessel		bis 40 kW	von 40 bis 70 kW	ab 70 kW

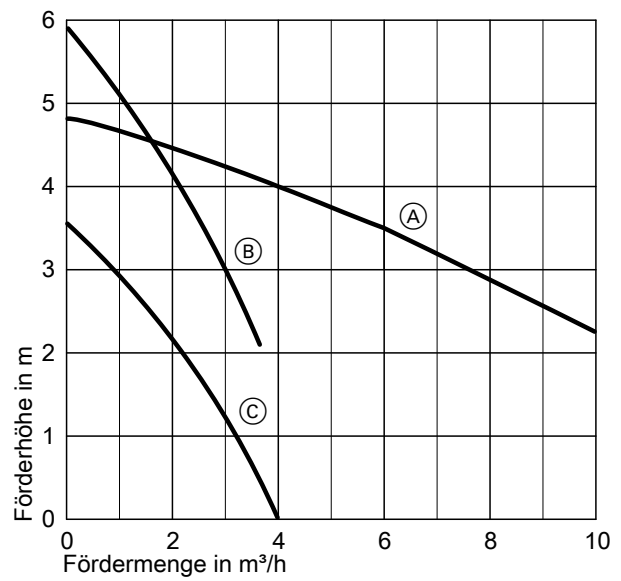
Zubehör (Fortsetzung)



Best.-Nr. 7339 467 und 7339 468

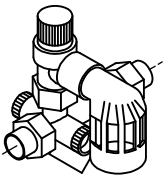


Best.-Nr. 7339 469



- Ⓐ Best.-Nr. 7339 469
- Ⓑ Best.-Nr. 7339 468
- Ⓒ Best.-Nr. 7339 467

Sicherheitsgruppe nach DIN 1988



Sicherheitsgruppe bestehend aus:

- Absperrventil
- Rückflussverhinderer und Prüfstutzen
- Manometeranschluss-Stutzen
- Membran-Sicherheitsventil

Für Speicher-Wasserewärmer:

- bis 200 Liter Inhalt: DN 15/R ¾
max. Beheizungsleistung 75 kW
10 bar: Best.-Nr. 7219 722
Ⓐ 6 bar: Best.-Nr. 7265 023
- ab 300 bis 1000 Liter Inhalt: DN 20/R 1
max. Beheizungsleistung 150 kW
10 bar: Best.-Nr. 7180 662
Ⓐ 6 bar: Best.-Nr. 7179 666



Technische Änderungen vorbehalten!

Viessmann Werke GmbH&Co KG
D-35107 Allendorf
Telefon: 06452 70-0
Telefax: 06452 70-2780
www.viessmann.de

Gedruckt auf umweltfreundlichem,
chlorfrei gebleichtem Papier

