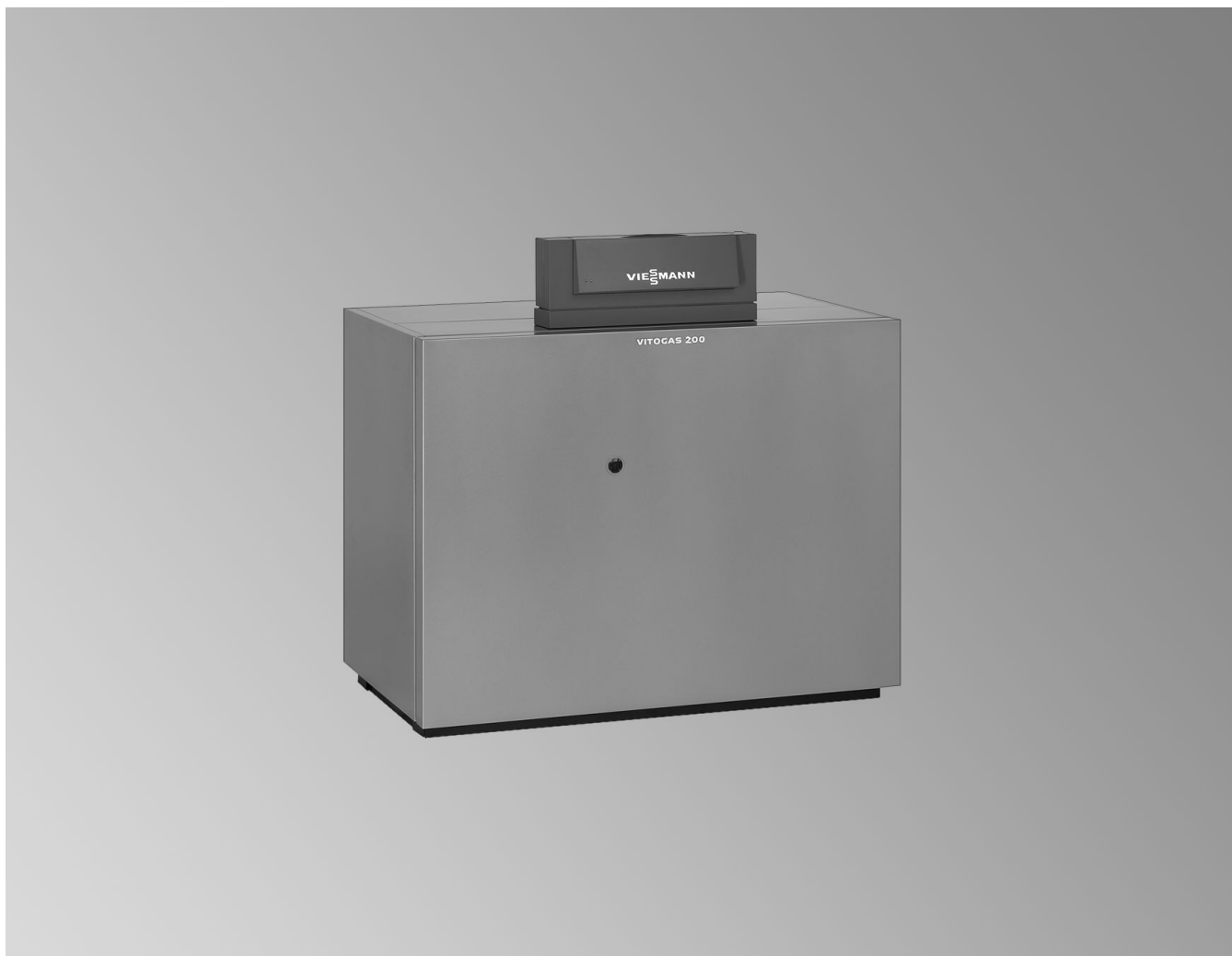


Datenblatt

Best.-Nr. und Preise: siehe Preisliste



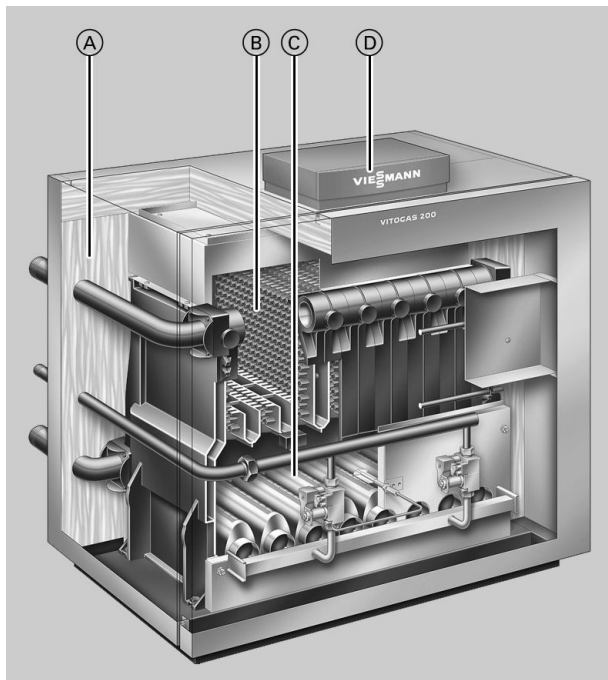
VITOGAS 200-F Typ GS2

Niedertemperatur-Gas-Heizkessel
Als Block oder in Einzelsegmenten
Für gleitend abgesenkte Kesselwassertemperatur
Mit zweistufigem Vormischbrenner für Erdgas und Flüssiggas
Vollautomat

Vorteile

- Norm-Nutzungsgrad: 84 % (H_s) / 93 % (H_i)
- Hohe Betriebssicherheit und lange Nutzungsdauer durch Heizflächen aus Spezial-Grauguss mit Lamellengraphit und geringe Heizflächenbelastung
- Niedriger Energieverbrauch durch gleitend abgesenkte Kesselwassertemperatur.

- Hohe Zündsicherheit und weiches, geräuscharmes Zünden durch intermittierendes Zündsystem.
- Komplett vormontiert als Block oder in einzelnen Guss-Segmenten lieferbar.



- Ⓐ Hochwirksame Wärmedämmung
- Ⓑ Heizflächen aus Spezial-Grauguss
- Ⓒ Atmosphärischer Edelstahl-Vormischbrenner
- Ⓓ Digitale Kesselkreisregelung Vitotronic

Technische Angaben Einzelkesselanlage

Technische Daten

Gas-Heizkessel, Bauart B₁₁/B₁₁ BS, Kategorie II_{2ELL3 P}; (A): II_{2H3 B/P}

Nenn-Wärmeleistung		72	84	96	108	120	132	144
Volllast	kW	72	84	96	108	120	132	144
Teillast	kW	46,8	54,6	62,4	70,2	78	85,8	93,6
Nenn-Wärmebelastung								
Volllast	kW	78,3	91,3	104,4	117,4	130,4	143,5	156,5
Teillast	kW	50,9	59,3	67,8	76,3	84,8	93,2	101,7
Produkt-ID-Nummer		CE 0085 AS 0297						
(A): ÖVGW-Register-Nr.		G 2.614						
Heizfläche	m ²	6,23	7,25	8,26	9,28	10,3	11,31	12,33
U-Wert der Wärmedämmung		0,45	0,45	0,45	0,45	0,45	0,45	0,45
Zul. Betriebsdruck		6	6	6	6	6	6	6
Gasanschlussdruck (Nenndruck)								
Erdgas	mbar	20	20	20	20	20	20	20
Flüssiggas	mbar	50	50	50	50	50	50	50
Max. zul. Gasanschlussdruck								
Erdgas	mbar	25,0	25,0	25,0	25,0	25,0	25,0	25,0
Flüssiggas	mbar	57,5	57,5	57,5	57,5	57,5	57,5	57,5
Gesamtabmessungen								
Länge	mm	770	770	770	770	770	770	770
Gesamtlänge b	mm	1007	1007	1057	1057	1057	1057	1057
Breite a	mm	1010	1120	1220	1330	1430	1540	1640
Höhe ohne Regelung	mm	1050	1050	1050	1050	1050	1050	1050
Höhe mit Regelung								
Vitotronic 100, Typ KC4 bzw. Vitotronic 200, Typ KW5	mm	1141	1141	1141	1141	1141	1141	1141
Vitotronic 100, Typ GC1 bzw. Vitotronic 300, Typ GW2	mm	1226	1226	1226	1226	1226	1226	1226
Höhe mit Abgasrohrbogen c	mm	1302	1342	1371	1371	1404	1404	1404
Länge Kesselkörper	mm	861	861	861	861	861	861	861
Abmessungen Segmente								
Seitenglied B x H x T	mm	120 x 734 x 557						
Mittelglied B x H x T	mm	105 x 585 x 557						
Anzahl der Gussglieder	Stück	7	8	9	10	11	12	13
Anzahl der Brennerstäbe	Stück	6	7	8	9	10	11	12
Gewicht Kesselkörper	kg	324	365	406	447	488	529	570
Gesamtgewicht mit Wärmedämmung, Brenner und Kesselkreisregelung	kg	388	435	483	533	585	631	679
Inhalt Kesselwasser	Liter	37,6	43,0	48,3	53,6	59,0	64,3	69,6
Anschlüsse Heizkessel								
Kesselvor- und -rücklauf	R	2	2	2	2	2	2	2
Sicherheitsvorlauf	G	1½	1½	1½	1½	1½	1½	1½
Entleerung	R	1	1	1	1	1	1	1
Lichte Weite der Leitung zum Ausdehnungsgefäß								
	DN	20	20	20	20	20	20	20
	R	¾	¾	¾	¾	¾	¾	¾
Sicherheitsventil								
	DN	20	20	20	25	25	25	25
	R	¾	¾	¾	1	1	1	1
Ausblaseleitung								
	DN	25	25	25	32	32	32	32
	R	1	1	1	1¼	1¼	1¼	1¼
Gasanschluss								
	R	1	1	1	1	1	1	1

Technische Angaben Einzelkesselanlage (Fortsetzung)

Nenn-Wärmeleistung								
Volllast	kW	72	84	96	108	120	132	144
Teillast	kW	46,8	54,6	62,4	70,2	78	85,8	93,6
Anschlusswerte								
bezogen auf die max. Belastung								
Erdgas E	m ³ /h	8,29	9,66	11,05	12,42	13,80	15,19	16,56
Erdgas LL	m ³ /h	9,63	11,23	12,84	14,44	16,04	17,65	19,25
Flüssiggas	kg/h	6,12	7,14	8,16	9,18	10,20	11,22	12,24
Abgaskennwerte								
(Rechenwerte zur Auslegung der Abgasanlage nach EN 13384)								
Abgastemperaturen (Bruttowerte, gemessen bei 20 °C Verbrennungslufttemperatur):								
50 °C Kesselwassertemperatur (Messwerte maßgeblich zur Auslegung der Abgasanlage)								
Volllast	°C	115	107	104	102	105	105	109
Teillast (bei 65 % der Nenn-Wärmeleistung)	°C	82	86	73	77	73	75	73
80 °C Kesselwassertemperatur (Messwerte zur Bestimmung des Einsatzbereichs von Abgasleitungen mit max. zulässigen Betriebstemperaturen)	°C	124	116	113	111	114	114	118
Massenstrom								
Volllast	kg/h	170	186	226	262	278	306	320
bei CO ₂ -Gehalt	%	6,8	7,3	6,8	6,6	6,9	6,9	7,2
Teillast	kg/h	149	165	195	233	244	268	277
bei CO ₂ -Gehalt	%	4,9	5,2	5,0	4,7	5,0	5,0	5,3
Notwendiger Förderdruck	Pa	3	3	3	3	3	3	3
	mbar	0,03	0,03	0,03	0,03	0,03	0,03	0,03
Abgasanschluss	Ømm	180	200	225	225	250	250	250
Norm-Nutzungsgrad	%	84 (H _s) / 93 (H _i)						
T _V /T _R = 75/60 °C								
Bereitschafts-Wärmeaufwand bei 60 °C Kesselwassertemperatur	%	0,72	0,69	0,67	0,65	0,64	0,63	0,62

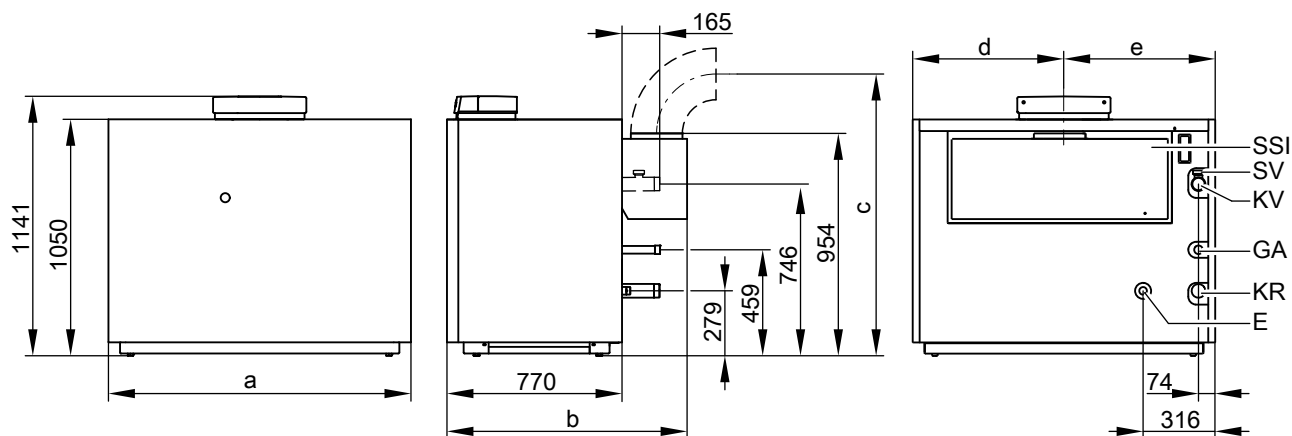
Hinweis

Liegt der Gasanschlussdruck über dem max. zul. Gasanschlussdruck, muss ein separater Gasdruckregler der Kesselanlage vorgeschaltet werden.

Die Angaben für Teil-Last beziehen sich auf eine Leistung von 65 % der Nenn-Wärmeleistung. Bei abweichender Teil-Last (abhängig von der Betriebsweise) ist der Abgasmassenstrom entsprechend zu errechnen.

Abmessungen Heizkessel mit Wärmedämmung und Kesselkreisregelung

Mit Vitotronic 200, Typ KW5



E Entleerung und Membran-Ausdehnungsgefäß
GA Gasanschluss
KR Kesselrücklauf

KV Kesselvorlauf
SSI Strömungssicherung
SV Sicherheitsvorlauf

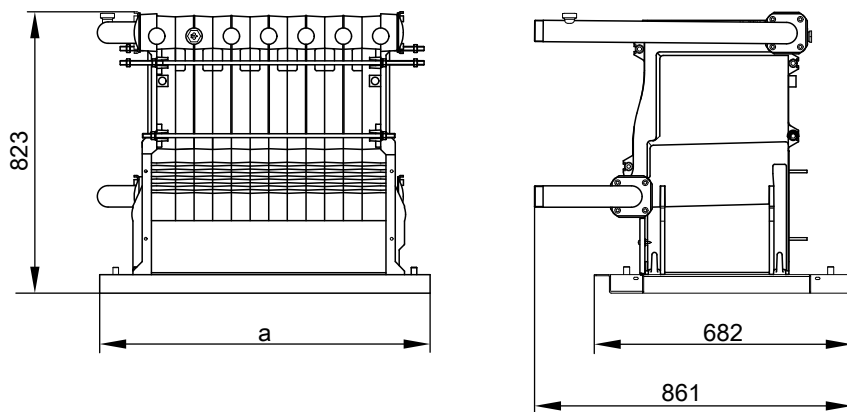
Technische Angaben Einzelkesselanlage (Fortsetzung)

Maßtabelle

Nenn-Wärmeleistung	kW	72	84	96	108	120	132	144
a	mm	1010	1120	1220	1330	1430	1540	1640
b	mm	1007	1007	1057	1057	1057	1057	1057
c	mm	1302	1342	1371	1371	1404	1404	1404
d	mm	484	542	589	647	694	752	799
e	mm	526	579	631	684	736	789	841

Abmessungen Kesselkörper

Bei Einbringungsschwierigkeiten können Kesselvor- und -rücklaufrohr abgebaut werden. Dadurch reduziert sich die Tiefe des Kesselkörpers von 861 mm auf 682 mm.



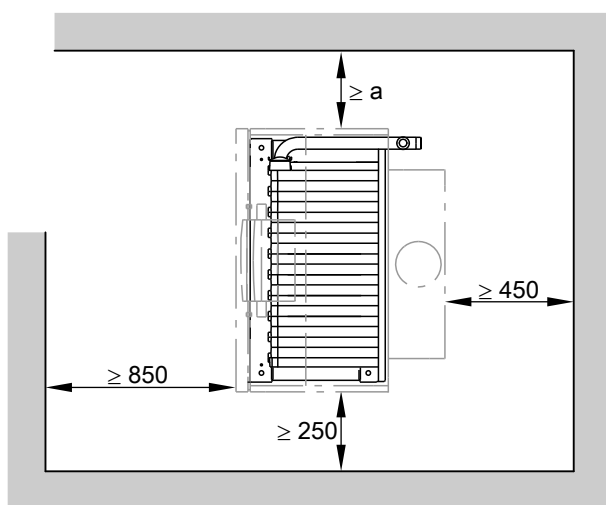
Maßtabelle

Nenn-Wärmeleistung	kW	72	84	96	108	120	132	144
a	mm	960	1070	1170	1280	1380	1490	1590

Aufstellung

Mindestabstände

Zur einfachen Montage und Wartung die angegebenen Maße einhalten.



Maßtabelle

Nenn-Wärmeleistung	kW	72	84	96	108	120	132	144
a	mm	700	800	900	1000	1100	1200	1300

Technische Angaben Einzelkesselanlage (Fortsetzung)

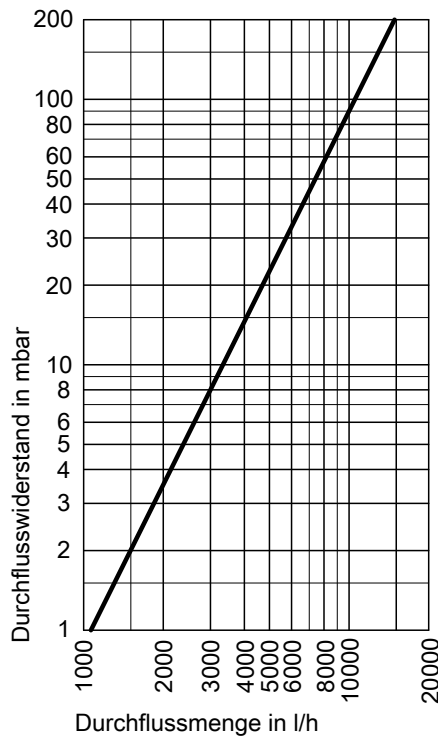
Aufstellung

- Keine Luftverunreinigungen durch Halogenkohlenwasserstoffe (z. B. enthalten in Sprays, Farben, Lösungs- und Reinigungsmitteln)
- Kein starker Staubanfall
- Keine hohe Luftfeuchtigkeit
- Frostsicher und gut belüftet

Sonst sind Störungen und Schäden an der Anlage möglich. Der Heizkessel darf in Räumen, in denen mit Luftverunreinigungen durch **Halogenkohlenwasserstoffe** zu rechnen ist, nur aufgestellt werden, falls ausreichende Maßnahmen ergriffen werden, die für die Heranführung unbelasteter Verbrennungsluft sorgen.

Heizwasserseitiger Durchflusswiderstand

Der Vitogas 200-F ist nur für Pumpenwarmwasser-Heizungen geeignet.



Auslieferungszustand

Je nach Bestellung:

- Kesselkörper als Block mit separat verpacktem atmosphärischem Vormischbrenner für Erdgas und Flüssiggas
- Kesselkörper in Einzelsegmenten und separat verpackter atmosphärischer Vormischbrenner für Erdgas und Flüssiggas
- Der Heizkessel wird für Erdgas E vorgerichtet ausgeliefert. Für Erdgas LL wird bei Bestellung ein Umstellsatz mitgeliefert. Für Flüssiggas wird bei Bestellung ein Umstellsatz und ein Gasdruckwächter mitgeliefert.

Hinweis

Heizkessel für Flüssiggas nur auf Anfrage (siehe Viessmann Preisliste).

Bei Auslieferung als Block:

- 1 Palette Grundkessel mit Anbauteilen
- 1 Palette mit Brenner

- 1 Karton mit Strömungssicherung
- 1 Karton mit Wärmedämmung
- 1 Produktbeilage (Codierstecker und Technische Unterlagen Vitogas 200-F)
- 1 Karton mit Kesselkreisregelung und 1 Tüte mit Technischen Unterlagen

Bei Auslieferung in Einzelsegmenten:


- 1 Palette mit Kesselblock
- 1 Palette mit Brenner
- 1 Karton mit Strömungssicherung
- 1 Karton mit Wärmedämmung
- 1 Produktbeilage (Codierstecker und Technische Unterlagen Vitogas 200-F)
- 1 Karton mit Kesselkreisregelung und 1 Tüte mit Technischen Unterlagen

Regelungsvarianten

Ohne Schaltschrank Vitocontrol:

- **Vitotronic 200**, Typ KW5: für gleitend abgesenkte Kesselwassertemperatur mit Mischerregelung für einen Heizkreis mit Mischer

Geprüfte Qualität

 CE-Kennzeichnung entsprechend bestehenden EG-Richtlinien



Qualitätsmarke der ÖVGW gemäß Gütezeichenverordnung 1942 DRGBI. I für Erzeugnisse des Gas- und Wasserfachs

Technische Änderungen vorbehalten!

Viessmann Werke GmbH&Co KG
D-35107 Allendorf
Telefon: 06452 70-0
Telefax: 06452 70-2780
www.viessmann.de

5811 391



Gedruckt auf umweltfreundlichem,
chlorfrei gebleichtem Papier