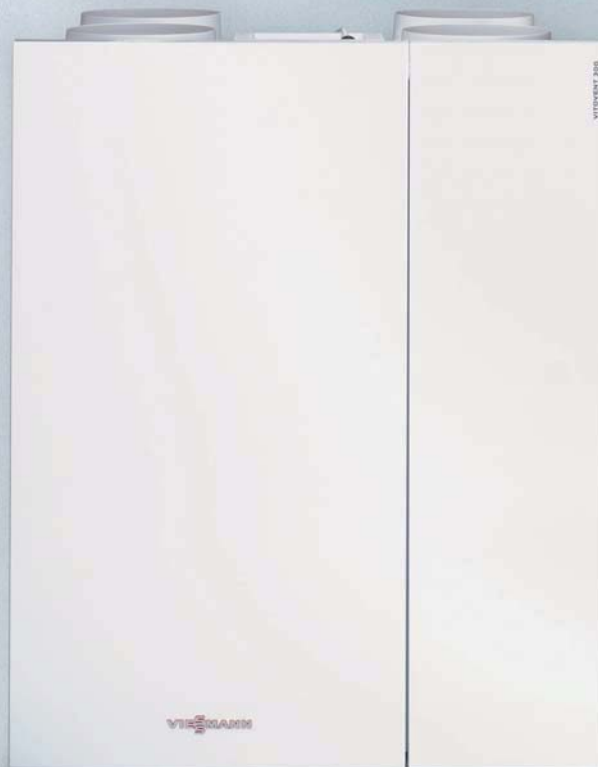


Wohnungslüftungs-System
VITOVENT 300-W

VIESSMANN
climate of innovation



Heizsysteme ◀
Industriesysteme
Kühlsysteme

Für ein gesundes Raumklima bietet Viessmann das Wohnungslüftungs-System Vitovent 300-W

Geschlossene Räume sollten regelmäßig durch das Öffnen der Fenster gelüftet werden. Allerdings wird in den meisten Fällen eher zufällig gelüftet: Wird zu viel gelüftet, geht teure Heizwärme verloren; bei geringem Lüften wird die Feuchtigkeit nicht ausreichend abtransportiert und die Raumluft als unangenehm empfunden.

Das Wohnungslüftungs-System Vitovent 300-W tauscht die Luft für ein angenehmes und gesundes Raumklima kontinuierlich aus und entfernt Geruchs- und Schadstoffe.

Schimmel vermeiden, Bausubstanz schützen

Feuchte Raumluft ist einer der Hauptgründe für Schimmelbefall. Schimmel kann die Gesundheit der Bewohner angreifen und schädigt dauerhaft die Bausubstanz. Die Investition in ein Wohnungslüftungs-System ist günstiger als die Behebung von Bauschäden durch Schimmelpilzbefall.



Luftverteilssystem für das Vitovent 300-W Wohnungslüftungs-System

Allergiker können aufatmen

Vitovent 300-W lässt auch Allergiker aufatmen. Ein Filtersystem mit effektivem optionalem Pollenfilter reinigt die Zuluft von Allergenen und Schadstoffen. Das Wachstum und die Verbreitung von Milben und Schimmelpilzen wird deutlich eingedämmt und dadurch ein reizfreies Raumklima geschaffen.

Sicherheit und Ruhe genießen

Durch den kontinuierlichen Luftaustausch mit Vitovent 300-W müssen die Fenster allenfalls zur Reinigung geöffnet werden. Das sorgt nicht nur für erhöhte Sicherheit gegen Einbruch, auch der Straßenlärm bleibt draußen.

Lüften fast ohne Energieverlust

Das Wohnungslüftungs-System Vitovent 300-W arbeitet äußerst energiesparend. Der leistungsstarke Wärmetauscher nutzt in der kalten Jahreszeit bis zu 93 Prozent der in der Abluft enthaltenen Wärme zur Erwärmung der einströmenden Frischluft.

Das integrierte elektrische Vorheizregister gewährleistet den durchgängigen frostfreien Betrieb auch bei niedrigen Außentemperaturen.

Natürliche Kühlung

In der warmen Jahreszeit kann der Wärmetauscher des Vitovent 300-W über die integrierte, automatische Bypassklappe komplett umgangen werden.

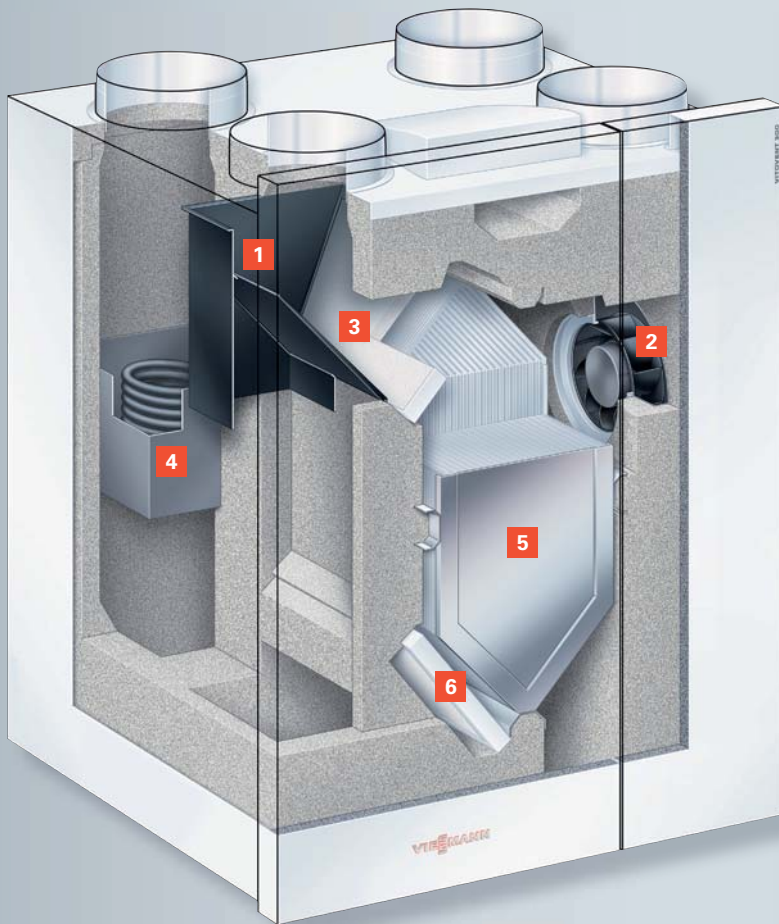
Durch diese temperaturgesteuerte Schaltung gelangt in der Nacht kühle Außenluft in die Räume und sorgt für eine angenehme Frische.

Fernbedienung

Die Fernbedienung ermöglicht eine komfortable Regelung des Lüftungsgeräts aus dem Wohnraum.

Optional sensorgesteuerter Luftvolumenstrom

Mit optionalem Feuchte- und/oder CO₂-Sensor regelt das Wohnungslüftungsgerät den Volumenstrom ganz automatisch zur Gewährleistung guter Luft bei geringem Stromverbrauch.



Vitovent 300-W

- 1** Bypassklappe
- 2** Gleichstromventilatoren mit rückwärts gekrümmten Schaufeln
- 3** Abluftfilter
- 4** Vorheizregister
- 5** Gegenstrom-Wärmetauscher
- 6** Außenluftfilter

Vitovent 300-W bis 300 m³/h und bis 400 m³/h



Fernbedienung für Vitovent 300-W

Profitieren Sie von diesen Vorteilen

- Wohnungslüftungs-System bis 300 m³/h und bis 400 m³/h
- Thermische Behaglichkeit und gesundes Raumklima
- Reduzierte Geruchsbelastung
- Ausgeglichener Feuchtehaushalt verhindert Schimmelbefall und Bauschäden
- Mehr Sicherheit gegen Einbruch und Schutz vor Lärm durch geschlossene Fenster
- Filterung der Außenluft – wichtig für Allergiker
- Konstant-Volumenstrom und Balanceregulierung halten den Luftstrom unabhängig vom statischen Druck konstant und ermöglichen eine schnelle und einfache Einregulierung der Volumenströme über die Fernbedienung
- Sparsame Gleichstrommotoren mit Konstant-Volumenstrom und Balanceregulierung für kontinuierlichen Luftaustausch
- Sehr hoher Wärmebereitstellungsgrad reduziert die Lüftungswärmeverluste auf ein Minimum und senkt die Heizkosten
- Optional mit Feuchterückgewinnung für ausgeglicheneres Raumklima
- Komfortable Regelung mit Zeitprogrammen über direkt angeschlossene Fernbedienung

Technische Daten Vitovent 300-W



Vitovent 300-W

Typ		H32S B300	H32E B300	H32S B400	H32E B400
Luftvolumenstrom	m ³ /h	300	300	400	400
Wohnfläche bis ca.	m ²	230	230	370	370
Abmessungen					
Länge x Höhe x Breite	mm	540 x 843 x 677			
Gewicht	kg	39 kg			
Energieeffizienzklasse					
nach EU-Verordnung Nr. 1254/2014					
– Handsteuerung	⊕	–	–	–	–
– Zeitsteuerung	⌚	A	A	A	A
– Zentrale Bedarfssteuerung	⊕	A	A	A	A
Art des Wärmetauschers					
– Kreuz-Gegenstrom		■		■	
– Enthalpie-Kreuz-Gegenstrom			■		■
Filtertyp (Zuluft/Abluft)					
– Lieferumfang		G4/G4	F7/M5	G4/G4	F7/M5
– Zubehör		F7/G4	–	F7/G4	–
Wärmerückgewinnung	%	bis 90	–	bis 93	–
Kondensatablauf					
– Erforderlich (Trockensiphon, siehe Zubehör oder bauseits)		■		■	
– Optional			■		■
Passivhaus Institut zertifizierte Komponente	%	■	–	■	–
Einsatzgebiete					
– Neubau			■		
– Einfamilienhaus/Zweifamilienhaus			■		

Ihr Fachpartner: