

Datenblatt

Best.-Nr. und Preise: siehe Preisliste



Dezentrales Lüftungsgerät mit Wärmerückgewinnung zur bedarfsgerechten Lüftung von Räumen mit gereinigter und erwärmter Außenluft

VITOVENT 200-D Typ HR B55

- 4 Lüftungsstufen mit Luftvolumenströmen bis 55 m³/h
- Integrierte Regelung mit 4 Betriebsarten

VITOVENT 200-D Typ HRM B55

- 4 Lüftungsstufen mit Luftvolumenströmen bis 55 m³/h
- Integrierte Regelung mit 7 Betriebsarten
- Vorbereitet für Automatikbetrieb in Verbindung mit Luftqualitätssensor (Zubehör)
- Integrierter Funkempfänger zum Anschluss eines Funk-Bedienschalters (Zubehör)

VITOVENT 200-D Typ HRV B55

- 4 Lüftungsstufen mit Luftvolumenströmen bis 45 m³/h
- Integrierte Regelung mit 7 Betriebsarten
- Vorbereitet für Automatikbetrieb in Verbindung mit Luftqualitätssensor (Zubehör)
- Integrierter Funkempfänger zum Anschluss eines Funk-Bedienschalters (Zubehör)
- Integriertes elektrisches Vorheizregister, max. 260 W

Produktbeschreibung

Dezentrales Lüftungsgerät mit Wärmerückgewinnung für Einzelräume oder Wohnungen



- (A) Außenluft
- (B) Fortluft
- (C) Zuluft

- (D) Abluft
- (E) Vitovent 200-D, in der Außenwand eingebaut
- (F) Funk-Bedienschalter (Zubehör für Typ HRM B55/HRV B55)

Die Lüftungsgeräte Vitovent 200-D werden direkt in den Außenwänden montiert. In jedem Lüftungsgerät sind alle Komponenten für die kontrollierte Be- und Entlüftung des Raums mit Wärmerückgewinnung eingebaut.

4 Lüftungsstufen mit festem Luftvolumenstrom sind gemäß DIN 1946-6 einstellbar. In Verbindung mit einem Luftqualitätssensor ist für Typ HRM B55/HRV B55 ein Automatikbetrieb verfügbar. In dieser Betriebsart regelt das Lüftungsgerät den Luftvolumenstrom automatisch in Abhängigkeit von der Mischgaskonzentration und/ oder der Luftfeuchte im Raum.

Über die Außenwandblende saugt das Lüftungsgerät frische Außenluft an. Im Gegenstrom-Wärmetauscher wird die Außenluft mit der Wärmeenergie der Abluft vorerwärmt. Über den Zuluftfilter (F7) gelangt die vorerwärmte und gereinigte Frischluft als Zuluft in den Raum.

Feuchte und geruchsbelastete Abluft wird über die Innenwandblende des Lüftungsgeräts aus dem Raum abgeführt. Bevor die Abluft in den Gegenstrom-Wärmetauscher eintritt, bleibt der Staub im Abluftfilter (G4) haften. Dadurch ist das Lüftungsgerät vor Verschmutzung geschützt. Nachdem die Abluft die Wärmeenergie im Gegenstrom-Wärmetauscher an die Außenluft abgegeben hat, entweicht sie als Fortluft über die Außenwandblende.

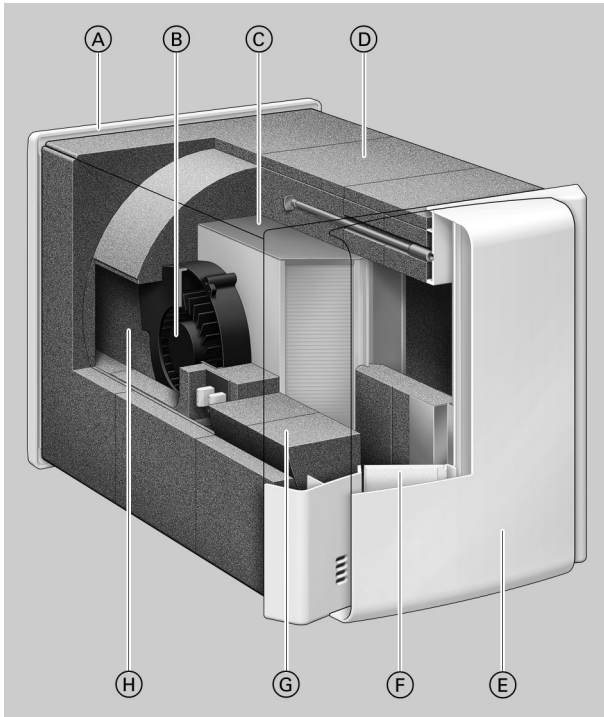
Der Typ HRM B55/HRV B55 verfügt über Betriebsarten, in denen die Wärmerückgewinnung ausgeschaltet ist. Im Zuluftbetrieb gelangt die Außenluft ohne Vorerwärmung direkt in den Raum, z. B. zur Raumkühlung in Sommernächten. Im Abluftbetrieb wird die Raumluft ohne Wärmeentzug direkt nach außen gefördert, z. B. zur Entfeuchtung des Raums.

Im Gegenstrom-Wärmetauscher entstehendes Kondenswasser wird über eine Öffnung in der Außenwandblende abgeführt. Falls sich bei niedrigen Außentemperaturen Eis an den Lamellen des Gegenstrom-Wärmetauschers bildet, taut das Lüftungsgerät automatisch ab.

Mit den als Zubehör erhältlichen Funk-Bedienschaltern kann Typ HRM B55/HRV B55 komfortabel bedient werden. Der Funk-Bedienschalter arbeitet piezoelektrisch und benötigt daher keine Batterien. Die zur Signalübertragung erforderliche elektrische Energie wird beim Drücken des Schalters (hörbares Klicken) durch einen wartungsfreien Piezo-Kristall erzeugt. 1 Funk-Bedienschalter kann bis zu 10 Lüftungsgeräte bedienen. 1 Lüftungsgerät kann von bis zu 3 Funkbedienschaltern bedient werden.

Um die anfallende Feuchte aus den Räumen abzuführen, müssen alle Lüftungsgeräte dauerhaft in Betrieb sein. Falls ein Gerät ausgeschaltet wird, besteht die Gefahr der Kondensation im Lüftungsgerät und am Baukörper (Feuchteschäden).

Vorteile






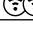
- Ⓐ Außenwandblende
- Ⓑ Ventilator
- Ⓒ Gegenstrom-Wärmetauscher
- Ⓓ Wandhülse quadratisch
- Ⓔ Innenwandblende
- Ⓕ Filter
- Ⓖ Verlängerungsringe für Lüftungsgerät
- Ⓗ Einbauposition elektrisches Vorheizregister (werkseitig eingebaut bei Typ HRV B55)

- Kontinuierlicher Betrieb sorgt für behagliche Raumtemperaturen.
- Ausgeglichener Feuchtehaushalt verhindert Bauschäden.
- Reduzierte Belastung durch Umweltgerüche
- Einfache Installation in der Außenwand ohne Luftkanäle — ideal für Modernisierung oder Nachrüstung
- Wandhülsen für den Rohbau erleichtern die spätere Installation des Lüftungsgeräts.
- Geschlossene Fenster bieten erhöhte Sicherheit gegen Einbruch und Schutz vor Lärm.

- Ideal für Allergiker durch gefilterte Außenluft
- Leise, stromsparende Ventilatoren
- Reduzierung der Wärmeverluste bei Frischluftzufuhr durch hohe Wärmerückgewinnung aus der Abluft — trägt zur Senkung der Heizkosten bei.
- Integrierte Regelung für einfache Bedienung
- Zur Installation wird nur ein 230-V-Anschluss benötigt — eine Einstellung des Geräts entfällt.

Technische Angaben

Technische Daten

Typ	HR B55				HRM B55				HRV B55				
	V1	V2	V3	V4	V1	V2	V3	V4	V1	V2	V3	V4	
Luftvolumenströme													
Grundlüftung (Lüftungsstufe 1)	m³/h	15	17	14	14	15	17	14	14	15	17	14	14
Reduzierte Lüftung (Lüftungsstufe 2)	m³/h	30	27	22	20	30	27	22	20	25	27	22	20
Normale Lüftung (Lüftungsstufe 3)	m³/h	45	45	29	28	45	45	29	28	35	35	29	28
Intensivlüftung (Lüftungsstufe 4)	m³/h	55	55	47	35	55	55	47	35	45	45	45	35
Automatikbetrieb (Lüftungsstufe variabel)	m³/h	—				> 10 bis 45				> 10 bis 35			
Zuluftbetrieb (Lüftungsstufe 2)	m³/h	—				30				25			
Abluftbetrieb (Lüftungsstufe 2)	m³/h	—				30				25			
Außenlufttemperatur													
Min.	°C	—				-20				-20			
Max.	°C	—				40				40			
Raumtemperatur													
Min.	°C	—				15				5			
Max.	°C	—				35				35			
Max. Luftfeuchte im Raum													
Dauerhaft	%	—				< 75				< 75			
Kurzzeitig	%	—				< 90				< 90			
Gehäuse													
Werkstoff		—				ABS-Kunststoff				—			
Farbe der Innenwand- und Außenwandblenden		—				Weiß				—			
Werkstoff der Formteile für Geräusch- und Wärmedämmung		—				EPP-Kunststoff				—			
Gesamtgewicht	kg	—				4				4,3			
Anzahl EC-Gleichstrom-Radialventilatoren		—				2				2			
Filterklasse nach EN 779													
Zuluftfilter		—				F7				F7			
Abluftfilter		—				G4				G4			
Gegenstrom-Wärmetauscher													
Temperaturänderungsgrad nach ErP	%	—				75				75			
Wärmebereitstellungsgrad nach DIBt	%	—				83				83			
Elektrische Werte													
Nennspannung		—				1/N/PE 230 V/50 Hz				—			
Max. Leistungsaufnahme elektrisches Vorheizregister	W	—				—				260			
Max. elektrische Leistungsaufnahme	W	—				23				279			
Max. Stromaufnahme	A	—				0,2				1,3			
Schutzart	IP	—				X4				X4			
Schutzklasse (mit Schutzleiter)		—				I				I			
Energieeffizienzklasse nach EU-Verordnung Nr. 1254/2014													
– Handsteuerung		—				B				B			
– Zeitsteuerung		—				—				—			
– Zentrale Bedarfssteuerung		—				—				—			
– Steuerung nach örtlichem Bedarf		—				—				A			

V1, V2, V3, V4 Einstellungen für Luftvolumenströme

 Werkseitige Einstellung

Elektr. Leistungsaufnahme und Lüftungsstufe

Typ HR B55/HRM B55

	Lüftungsstufe				
		1	2	3	4
Luftvolumenstrom	m³/h	15	30	45	55
Elektr. Leistungsaufnahme	W	4	8	15	23

Typ HRV B55

	Lüftungsstufe				
		1	2	3	4
Luftvolumenstrom	m³/h	15	25	35	45
Elektr. Leistungsaufnahme ohne elektr. Vorheizregister	W	4	7	11	19

 Werkseitige Einstellung

Technische Angaben (Fortsetzung)

Schalltechnische Daten

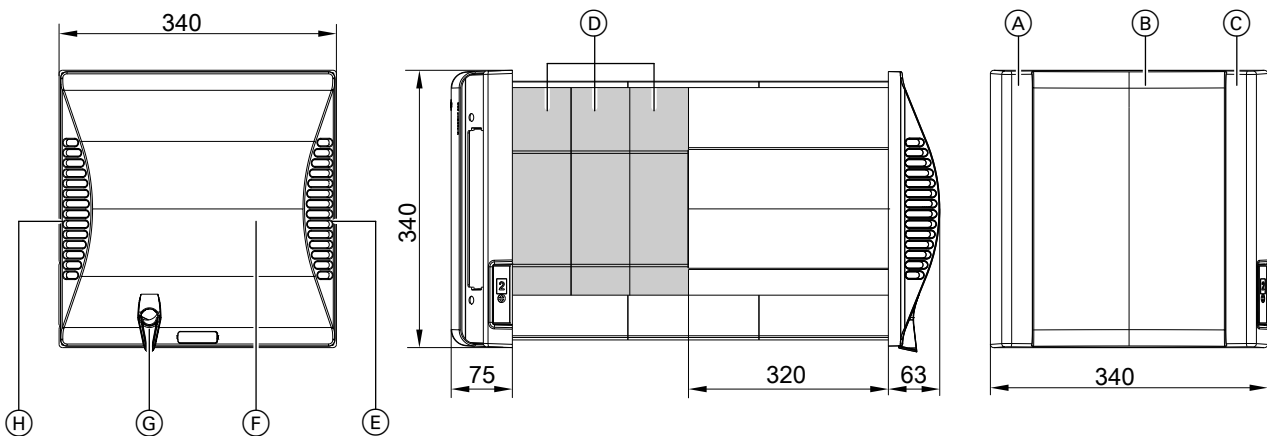
Schall-Leistung im Raum nach EN ISO 3741:2010

Luftvolumenstrom in m ³ /h	Schall-Leistungspegel in dB							Total
	bei Oktav-Mittenfrequenz in Hz							
	63	125	250	500	1000	2000	4000	
15	0	8,0	8,2	18,7	16,2	8,5	6,1	25,0
30	4,5	13,2	14,7	22,1	21,4	15,7	9,6	31,0
45	16,2	22,2	33,1	35,8	29,7	25,7	14,5	41,8
55	22,6	24,7	34,5	38,0	36,5	28,6	20,6	45,5

Schalldämm-Maß und Element-Normschallpegel im Raum nach EN ISO 10140-1:5

Luftvolumenstrom in m ³ /h	Schalldämm-Maß $R_{w, 1,9}$ in dB	Element-Normschallpegel $D_{n, e, w}$ in dB
0	52	59
30	44	51
55	45	52

Abmessungen



- (A) Abluft
- (B) Innenwandblende
- (C) Zuluft
- (D) Verlängerungsringe für Lüftungsgert, Breite 70 mm:
Erforderlich bei Wandstärken > 320 mm
- (E) Außenluft
- (F) Außenwandblende
Lieferumfang Wandhülse rund oder Wandhülse quadratisch,
Zubehör
- (G) Beheizter Kondenswasserablauf
- (H) Fortluft

Technische Änderungen vorbehalten!

Viessmann Ges.m.b.H.
A-4641 Steinhaus bei Wels
Telefon: 07242 62381-110
Telefax: 07242 62381-440
www.viessmann.at

Viessmann Werke GmbH & Co. KG
D-35107 Allendorf
Telefon: 06452 70-0
Telefax: 06452 70-2780
www.viessmann.de

5848039