

Datenblatt

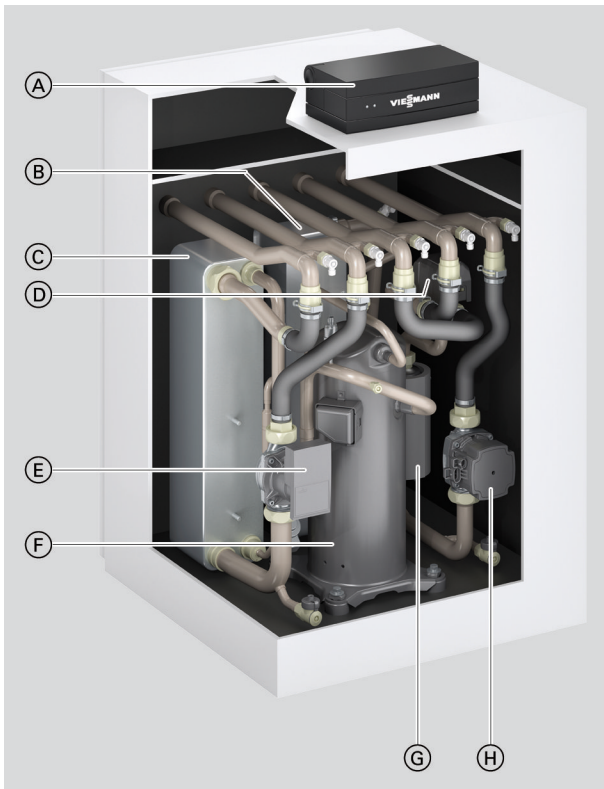
Best.-Nr. und Preise: siehe Preisliste



VITOCAL 200-G Typ BWC 201.B

1-stufige Sole/Wasser- und Wasser/Wasser-Wärmepumpe,
400 V~

Vorteile



- Ⓐ Witterungsgeführte, digitale Wärmepumpenregelung Vitotronic 200
- Ⓑ Verflüssiger
- Ⓒ Verdampfer
- Ⓓ 3-Wege-Umschaltventil
- Ⓔ Primärpumpe (Sole), Hocheffizienz-Umwälzpumpe
- Ⓕ Verdichter
- Ⓖ Heizwasser-Durchlauferhitzer
- Ⓗ Sekundärpumpe (Heizwasser), Hocheffizienz-Umwälzpumpe

- Geringe Betriebskosten durch hohen SCOP (Seasonal Coefficient of Performance) nach EN 14825: Bis 5,3 für durchschnittliche Klimaverhältnisse und Niedertemperaturanwendung (W35)
- Besonders geräuscharm durch neues Schalldämmkonzept: Bis 49 dB(A) bei B0/W55
- Monovalenter Betrieb für Raumbeheizung und Trinkwassererwärmung
- Geringe Betriebskosten bei hoher Effizienz durch RCD-System (Refrigerant Cycle Diagnostic System) mit elektronischem Expansionsventil (EEV)

- Integrierter Heizwasser-Durchlauferhitzer, z. B. für die Estrichtrocknung
- Einfache Einbringung durch schnellen Ausbau des Wärmepumpenmoduls über Steckkupplungen
- Optimierte Nutzung des selbsterzeugten Stroms von Photovoltaikanlagen
- Internetaufschaltbar durch Vitoconnect (Zubehör) für Bedienung und Service über Viessmann Apps

Auslieferungszustand

- Sole/Wasser-Wärmepumpe in kompaktem Gehäuse
- Eingebautes 3-Wege-Umschaltventil „Heizen/Trinkwassererwärmung“
- Eingebaute Hocheffizienz-Umwälzpumpe für Primärkreis (Sole)
- Eingebaute Hocheffizienz-Umwälzpumpe für Sekundärkreis (Heizwasser)
- Eingebauter Heizwasser-Durchlauferhitzer
- Sicherheitsgruppe für Heizkreis

- Witterungsgeführte Wärmepumpenregelung Vitotronic 200 mit Außentempersensoren
- Elektronische Anlaufstrombegrenzung und integrierte Phasenüberwachung
- Anschlussrohre für Vor- und Rücklauf des Primärkreises (Sole), des Heizkreises und des Trinkwasservorlaufs (Sekundärkreis) zur Anbindung von oben

Technische Angaben

Technische Daten Sole/Wasser-Wärmepumpen

400-V-Geräte

Typ BWC		201.B06	201.B08	201.B10	201.B13	201.B17
Leistungsdaten Heizen nach EN 14511 (B0/W35, 5 K Spreizung)						
Nenn-Wärmeleistung	kW	5,76	7,54	10,36	13,19	17,35
Kälteleistung	kW	4,44	6,06	8,32	10,32	13,79
Elektr. Leistungsaufnahme	kW	1,25	1,62	2,16	2,87	3,84
Leistungszahl ϵ (COP)		4,60	4,64	4,81	4,60	4,51
Sole (Primärkreis)						
Inhalt	l	3,3	3,3	3,9	4,5	5,9
Mindestvolumenstrom	l/h	860	1160	1470	1900	2500
Nenn-Volumenstrom	l/h	1100	1300	1720	—	—
Restförderhöhe						
– Bei Mindestvolumenstrom	mbar	635	570	650	869	745
	kPa	63,5	57,0	65,0	86,9	74,5
– Bei Nenn-Volumenstrom	mbar	612	545	580	—	—
	kPa	61,2	54,5	58,0	—	—
Max. Vorlauftemperatur (Soleeintritt)	°C	25	25	25	25	25
Min. Vorlauftemperatur (Soleeintritt)	°C	–10	–10	–10	–10	–10
Heizwasser (Sekundärkreis)						
Inhalt	l	3,3	3,5	3,8	4,6	5,7
Mindestvolumenstrom	l/h	600	710	920	1115	1500
Nenn-Volumenstrom	l/h	990	1250	1710	—	—
Restförderhöhe						
– Bei Mindestvolumenstrom	mbar	610	690	670	910	838
	kPa	61,0	69,0	67,0	91,0	83,8
– Bei Nenn-Volumenstrom	mbar	576	620	430	—	—
	kPa	57,6	62,0	43,0	—	—
Max. Vorlauftemperatur	°C	65	65	65	65	65
Heizwasser-Durchlauferhitzer						
Wärmeleistung	kW	9,0	9,0	9,0	9,0	9,0
Nennspannung		3/N/PE 400 V/50 Hz				
Absicherung		3 x B16A 1-polig				
Elektrische Werte Wärmepumpe						
Nennspannung Verdichter		3/N/PE 400 V/50 Hz				
Nennstrom Verdichter	A	4,8	6,2	7,4	9,7	13
Cos ϕ		0,9	0,9	0,9	0,9	0,9
Anlaufstrom Verdichter mit Anlaufstrombegrenzung	A	11	14	20	22	25
Anlaufstrom Verdichter bei blockiertem Rotor	A	28	43	51,5	62	75
Absicherung Verdichter	A	1 x B16A 3-polig	1 x B16A 3-polig	1 x B16A 3-polig	1 x B16A 3-polig	1 x C20A 3-polig
Schutzklasse		I	I	I	I	I
Elektrische Werte Wärmepumpenregelung						
Nennspannung		1/N/PE 230 V/50 Hz				
Absicherung		B16A	B16A	B16A	B16A	B16A
Sicherungen		T 2,0 A H / 250 V T 6,3 A H / 250 V				
Schutzart		IP20	IP20	IP20	IP20	IP20
Elektr. Leistungsaufnahme						
Primärpumpe (Hocheffizienz-Umwälzpumpe)	W	5 bis 70	5 bis 70	5 bis 70	5 bis 145	5 bis 145
– Energieeffizienzindex EEI		$\leq 0,21$	$\leq 0,21$	$\leq 0,21$	$\leq 0,21$	$\leq 0,21$
Sekundärpumpe (Hocheffizienz-Umwälzpumpe)	W	5,7 bis 87	5,7 bis 87	5,7 bis 87	4 bis 131	4 bis 131
– Energieeffizienzindex EEI		$\leq 0,21$	$\leq 0,21$	$\leq 0,21$	$\leq 0,21$	$\leq 0,21$
Max. Leistungsaufnahme Regelung	W	1000	1000	1000	1000	1000
Nennleistung Regelung/Elektronik	W	12	12	12	12	12

Technische Angaben (Fortsetzung)

Typ BWC		201.B06	201.B08	201.B10	201.B13	201.B17
Kältekreis						
Arbeitsmittel		R410A	R410A	R410A	R410A	R410A
– Sicherheitsgruppe		A1	A1	A1	A1	A1
– Füllmenge	kg	1,40	1,95	2,40	2,15	2,60
– Treibhauspotenzial (GWP) ^{*1}		1924	1924	1924	1924	1924
– CO ₂ -Äquivalent	t	2,7	3,8	4,6	4,1	5,0
Zul. Betriebsdruck						
– Hochdruckseite	bar	45	45	45	45	45
	MPa	4,5	4,5	4,5	4,5	4,5
– Niederdruckseite	bar	28	28	28	28	28
	MPa	2,8	2,8	2,8	2,8	2,8
Verdichter	Typ	Scroll Vollhermetik				
Öl im Verdichter	Typ	Emkarate RL32 3MAF				
Ölmenge im Verdichter	l	0,74	1,24	1,24	1,24	1,89
Abmessungen						
Gesamtlänge	mm	680	680	680	680	680
Gesamtbreite	mm	600	600	600	600	600
Gesamthöhe (Bedieneinheit aufgeklappt)	mm	1081	1081	1081	1081	1081
Gewicht						
Gesamtgewicht	kg	145	148	152	158	165
Wärmepumpenmodul	kg	74	77	81	87	94
Zul. Betriebsdruck						
Primärkreis (Sole)	bar	3,0	3,0	3,0	3,0	3,0
	MPa	0,3	0,3	0,3	0,3	0,3
Sekundärkreis Heizwasser	bar	3,0	3,0	3,0	3,0	3,0
	MPa	0,3	0,3	0,3	0,3	0,3
Anschlüsse						
Vorlauf/Rücklauf Primärkreis	mm	Cu 28x1,5	Cu 28x1,5	Cu 28x1,5	Cu 28x1,5	Cu 28x1,5
Vorlauf Sekundärkreis (Heizkreise)	mm	Cu 28x1,5	Cu 28x1,5	Cu 28x1,5	Cu 28x1,5	Cu 28x1,5
Vorlauf Sekundärkreis (Speicher-Wassererwärmer)	mm	Cu 28x1,5	Cu 28x1,5	Cu 28x1,5	Cu 28x1,5	Cu 28x1,5
Rücklauf Sekundärkreis (Heizkreise und Speicher-Wassererwärmer)	mm	Cu 28x1,5	Cu 28x1,5	Cu 28x1,5	Cu 28x1,5	Cu 28x1,5
Schall-Leistung (Messung in Anlehnung an EN 12102/EN ISO 9614-2) Bewerteter Schall-Leistungs-Summenpegel bei B0 ^{±3 K} /W35 ^{±5 K}						
– Bei Nenn-Wärmeleistung	dB(A)	40	42	44	44	47
Energieeffizienzklasse nach EU-Verordnung Nr. 813/2013						
Heizen, durchschnittliche Klimaverhältnisse						
– Niedertemperaturanwendung (W35)		A+++	A+++	A+++	A+++	A+++
– Mitteltemperaturanwendung (W55)		A++	A++	A++	A++	A++
Leistungsdaten Heizen nach EU-Verordnung Nr. 813/2013 (durchschnittliche Klimaverhältnisse)						
Niedertemperaturanwendung (W35)						
– Energieeffizienz η_s	%	186	201	204	190	185
– Nenn-Wärmeleistung P_{rated}	kW	7	9	12	13	17
– Saisonale Leistungszahl (SCOP)		4,86	5,23	5,32	4,94	4,82
Mitteltemperaturanwendung (W55)						
– Energieeffizienz η_s	%	134	143	150	141	140
– Nenn-Wärmeleistung P_{rated}	kW	6	8	11	12	16
– Saisonale Leistungszahl (SCOP)		3,56	3,79	3,97	3,73	3,71
Schall-Leistungspegel nach ErP (B0/W55)	dB(A)	40	44	46	49	48

Technische Daten Wasser/Wasser-Wärmepumpen

400-V-Geräte

Typ BWC in Verbindung mit „Umbausatz Wasser/Wasser Wärmepumpe“		201.B06	201.B08	201.B10	201.B13	201.B17
Leistungsdaten Heizen nach EN 14511 (W10/W35, 5 K Spreizung)						
Nenn-Wärmeleistung	kW	7,53	9,80	13,41	17,31	22,59
Kälteleistung	kW	5,80	8,52	11,61	14,46	19,17
Elektr. Leistungsaufnahme	kW	1,23	1,57	2,11	3,04	3,68
Leistungszahl ϵ (COP)		6,11	6,24	6,37	5,69	6,15

^{*1} Gestützt auf den Fünften Sachstandsbericht des Zwischenstaatlichen Ausschusses für Klimaänderungen (IPCC).

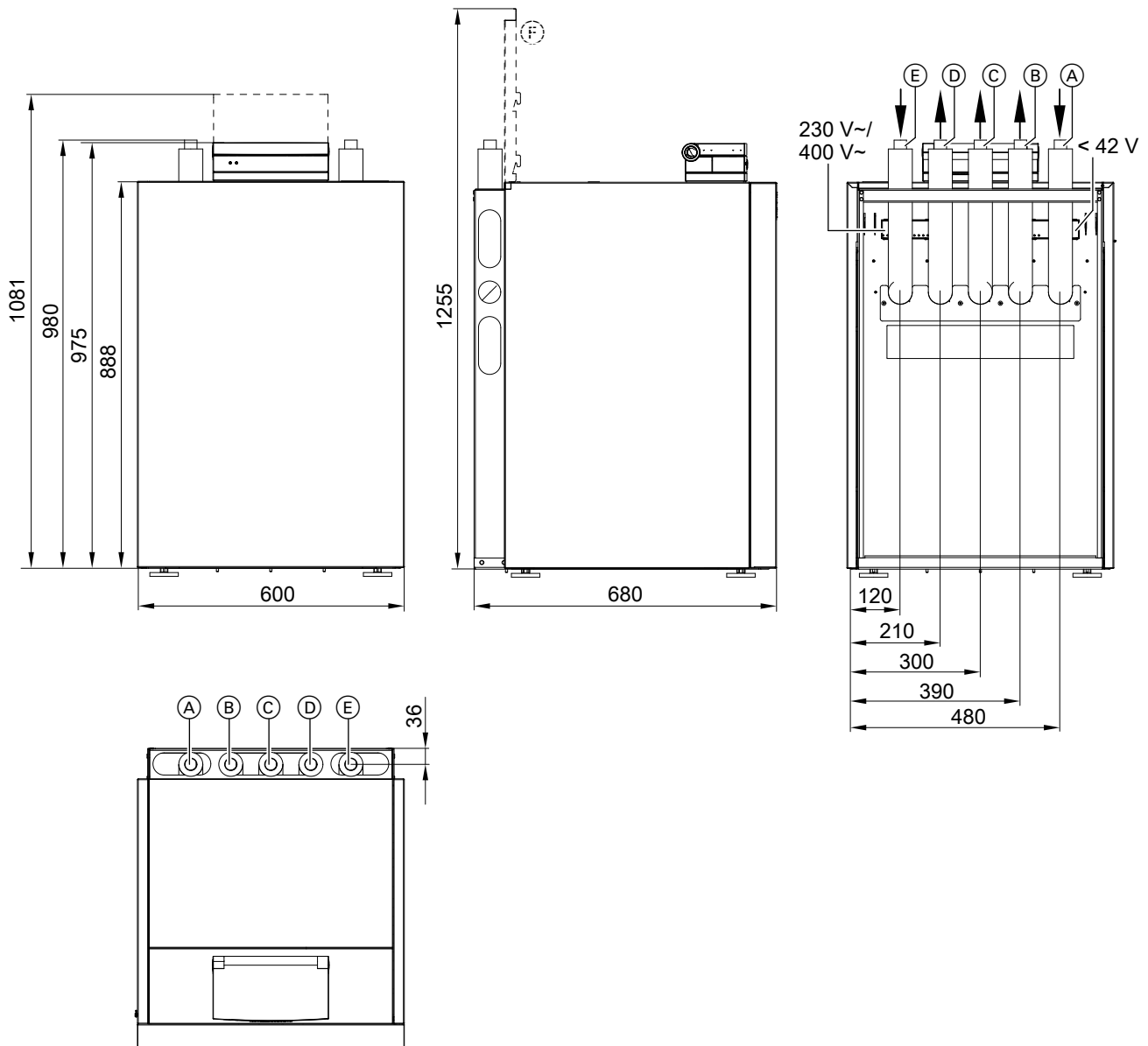
Technische Angaben (Fortsetzung)

Typ BWC in Verbindung mit „Umbausatz Wasser/Wasser Wärmepumpe“		201.B06	201.B08	201.B10	201.B13	201.B17
Sole (Primärzwischenkreis)						
Inhalt	l	3,3	3,3	3,9	4,5	5,9
Mindestvolumenstrom	l/h	1440	2120	2880	3300	4450
Restförderhöhe bei Mindestvolumenstrom	mbar	570	300	770	624	290
	kPa	57,0	30,0	77,0	62,4	29,0
Max. Vorlauftemperatur (Soleeintritt)	°C	25	25	25	25	25
Min. Vorlauftemperatur (Soleeintritt)	°C	7,5	7,5	7,5	7,5	7,5
Heizwasser (Sekundärkreis)						
Inhalt	l	3,3	3,5	3,8	4,6	5,7
Mindestvolumenstrom	l/h	650	850	1160	1450	1990
Restförderhöhe bei Mindestvolumenstrom	mbar	610	680	625	660	540
	kPa	61,0	68,0	62,5	66,0	54,0
Max. Vorlauftemperatur	°C	65	65	65	65	65

Hinweis

Weitere technische Daten: Siehe „Technische Daten Sole/Wasser-Wärmepumpen“.

Abmessungen



5368770

Technische Angaben (Fortsetzung)

- Ⓐ Vorlauf Primärkreis (Soleeintritt Wärmepumpe), Anschluss Cu 28 x 1,5 mm
- Ⓑ Rücklauf Primärkreis (Soleaustritt Wärmepumpe), Anschluss Cu 28 x 1,5 mm
- Ⓒ Vorlauf Sekundärkreis (Speicher-Wassererwärmer), Anschluss Cu 28 x 1,5 mm
- Ⓓ Vorlauf Sekundärkreis (Heizkreise), Anschluss Cu 28 x 1,5 mm
- Ⓔ Rücklauf Sekundärkreis (Heizkreise und Speicher-Wassererwärmer), Anschluss Cu 28 x 1,5 mm
- Ⓕ Hinteres Oberblech, aufgeklappt

Technische Änderungen vorbehalten!

Viessmann Ges.m.b.H.
A-4641 Steinhaus bei Wels
Telefon: 07242 62381-110
Telefax: 07242 62381-440
www.viessmann.at

Viessmann Climate Solutions SE
35108 Allendorf
Telefon: 06452 70-0
Telefax: 06452 70-2780
www.viessmann.de