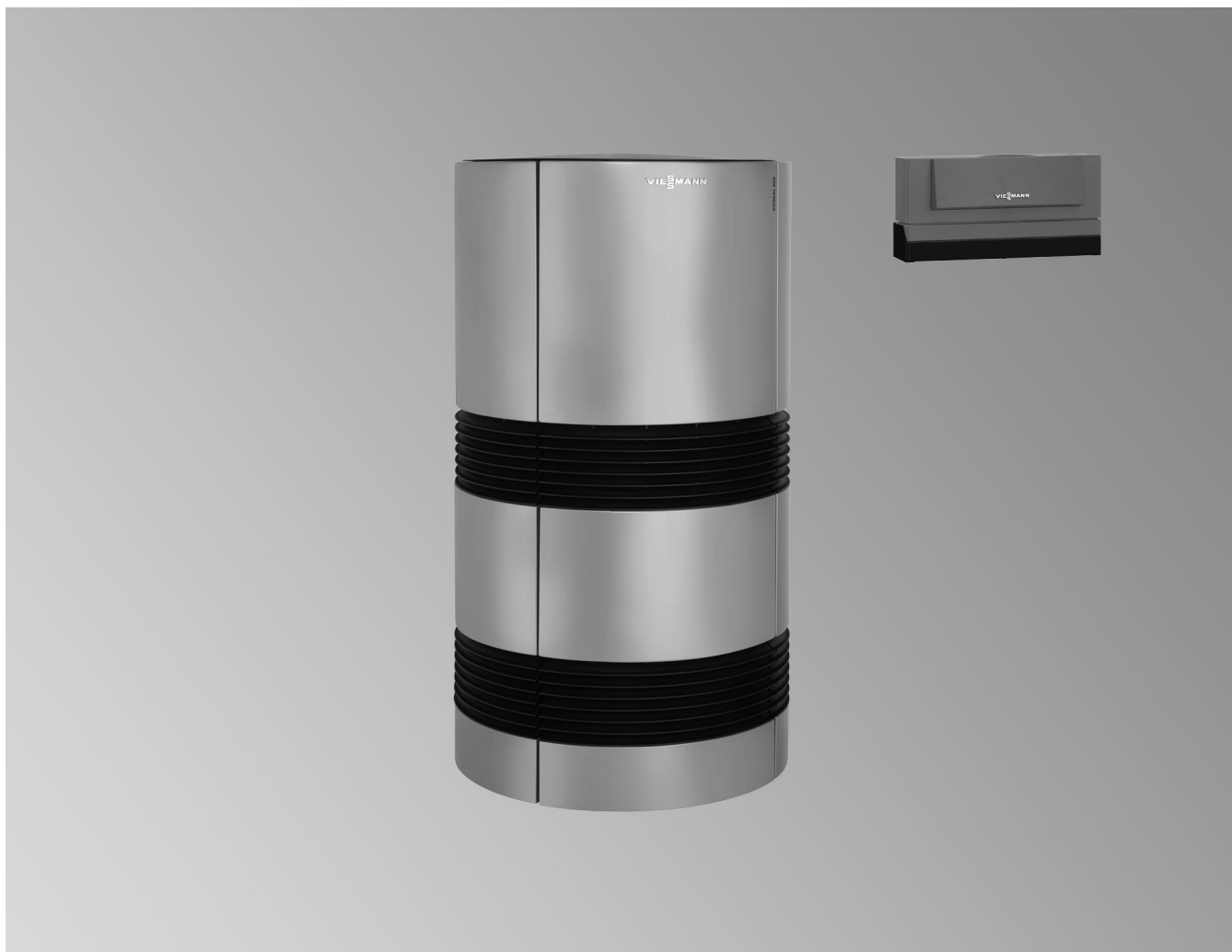


Datenblatt

Best.-Nr. und Preise: siehe Preisliste



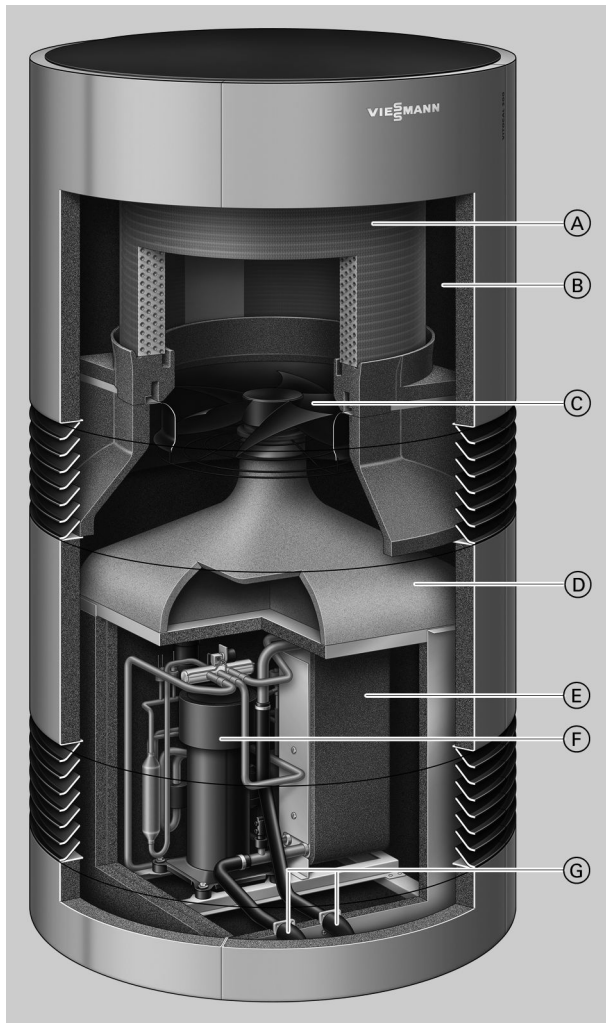
VITOCAL 300-A Typ AWO-AC 301.B

Bis 65 °C Vorlauftemperatur

Wärme-Leistungsbereich modulierend 6,8 bis 13,9 kW

Reversible **Luft/Wasser-Wärmepumpe** für Außenaufstellung mit elektrischem Antrieb für Raumbeheizung/Raumkühlung und Trinkwassererwärmung in monovalenten, monoenergetischen oder bivalenten Heizungsanlagen

Vorteile



- Ⓐ Verdampfer
- Ⓑ Mantelstrom-Luftführung
- Ⓒ Drehzahl geregelter Axialventilator mit stromsparendem EC-Motor
- Ⓓ Strömungsoptimierung
- Ⓔ Verflüssiger
- Ⓕ Leistungsgeregelter Verdichter, Ansteuerung über Inverter
- Ⓖ Hydraulische Anschlüsse

- Geringe Betriebskosten durch hohen COP-Wert nach EN 14511: Bis 5,0 bei A7/W35
- Hohe Effizienz und hohe Leistung bei hohen Vorlauftemperaturen durch Dampf-/Nassdampfeinspritzung
- Leistungsregelung durch DC-Inverter für hohe Effizienz im Teillastbereich sowie exakte Leistungsanpassung an den Wärmebedarf
- Mit integriertem RCD-System (Refrigerant Cycle Diagnostic System) und elektronischem Expansionsventil zur weiteren Erhöhung der Effizienz in jedem Betriebspunkt
- Geringe Betriebsgeräusche durch schalloptimierte Gerätekonstruktion und Nachtbetrieb mit reduzierter Ventilatorumdrehzahl
- Effiziente Abtauung durch Kältekreisumkehr

- Einfach zu bedienende Vitotronic Regelung mit Klartext- und Grafikanzeige — Fernwirktechnik und Fernüberwachung ermöglicht den Anschluss an Vitocom 100 und 300.
- Optimierte Nutzung des selbsterzeugten Stroms von Photovoltaikanlagen
- Kaskadenfunktion für bis zu 5 Wärmepumpen
- Internetauftrag durch Vitoconnect (Zubehör) für Bedienung und Service über Viessmann Apps



EHPA Gütesiegel als Nachweis des COP für die Förderung nach Marktanreizprogramm

Auslieferungszustand

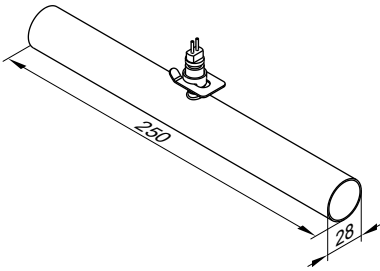
Hochtemperatur-Luft/Wasser-Wärmepumpe für Außenaufstellung in 2 verschiedenen Leistungsstufen mit einer Nenn-Heizleistung von 7 bis 12 kW (A-7/W35)

- Wärmepumpe in Kompaktbauweise mit leistungsgeregeltem Verdichter zur optimalen Anpassung der Heizleistung an den Wärmebedarf des Gebäudes
- Geräusch- und schwingungsarm durch Mantelstrom-Luftführung und schalloptimierte Gerätekonstruktion
- Geregelt Dampf-/Nassdampfeinspritzung für Vorlauftemperaturen bis 65 °C
- Mit elektronischen Expansionsventilen und RCD-System (Refrigerant Cycle Diagnostic System) für höchstmögliche Jahresarbeitszahlen
- Eingebauter Strömungswächter

- Elektronische Anlaufstrombegrenzung und integrierte Phasenüberwachung über integrierten DC-Inverter

Vorteile (Fortsetzung)

- Vorlauftemperatursensor Sekundärkreis einschließlich Rohrstück aus Kupfer, 28 x 1 mm mit Hülse zur Sensoraufnahme, für den einfachen Einbau in die Vorlaufleitung



- Flexible Leitungen für die Verbindung von Wärmepumpe und hydraulischem Anschluss-Set (Zubehör)
- Farbe: Vitosilber

Witterungsgeführte, digitale Wärmepumpenregelung Vitotronic 200, Typ WO1C zur Wandmontage mit Außentemperatursensor: Die erforderlichen elektrischen Verbindungsleitungen sind nicht im Lieferumfang der Wärmepumpe (Zubehör).

Erforderliches Zubehör

(muss mitbestellt werden)

- Elektrische Verbindungsleitungen für die Verbindung von Wärmepumpe und Regelung (Länge 5, 15, 20 und 30 m): Siehe Seite.

Technische Angaben

Technische Daten

Typ AWO-AC		301.B11	301.B14
Leistungsdaten Heizen nach EN 14511 (A2/W35)			
Nenn-Wärmeleistung	kW	7,00	8,50
Elektr. Leistungsaufnahme	kW	1,79	2,18
Leistungszahl ϵ (COP)		3,90	3,90
Leistungsregelung	kW	5,80 bis 12,00	7,20 bis 13,40
Leistungsdaten Heizen nach EN 14511 (A7/W35, Spreizung 5 K)			
Nenn-Wärmeleistung	kW	7,21	7,97
Elektr. Leistungsaufnahme	kW	1,44	1,59
Leistungszahl ϵ (COP)		5,00	5,00
Leistungsregelung	kW	6,80 bis 12,50	7,90 bis 13,90
Leistungsdaten Heizen nach EN 14511 (A-7/W35)			
Nenn-Wärmeleistung	kW	10,50	12,00
Elektr. Leistungsaufnahme	kW	3,38	4,00
Leistungszahl ϵ (COP)		3,10	3,00
Leistungsregelung	kW	5,80 bis 10,50	7,10 bis 12,00
Leistungsdaten Kühlen nach EN 14511 (A35/W18)			
Nenn-Kühlleistung	kW	8,11	9,03
Elektr. Leistungsaufnahme	kW	2,71	3,56
Leistungszahl EER		2,99	2,54
Leistungsdaten Kühlen nach EN 14511 (A35/W7)			
Nenn-Kühlleistung	kW	6,38	7,28
Elektr. Leistungsaufnahme	kW	2,59	3,40
Leistungszahl EER		2,46	2,14
Wärmegegewinnung			
Max. Ventilatorleistung bei 600 1/min	W	70	70
Luftmenge	m ³ /h	3000	3000
Luft Eintrittstemperatur			
– Min.	°C	–20	–20
– Max.	°C	40	40
Heizwasser (Sekundärkreis)			
Inhalt	l	5,5	5,5
Mindestvolumenstrom	l/h	1200	1400
Max. Vorlauftemperatur			
– Bei Luft Eintrittstemperatur –20 °C	°C	57	57
– Bei Luft Eintrittstemperatur –5 °C	°C	65	65
Elektrische Werte			
Nennspannung		3/N/PE 400 V/50 Hz	
Max. Nennstrom	A	9,7	14,5
Cos ϕ		0,9	0,9
Anlaufstrom	A	6,0	10,0
Absicherung		B16A, 3-polig	B16A, 3-polig
Absicherung Ventilator		T 6,3 A H	T 6,3 A H
Nennspannung Steuerstromkreis		230 V/50 Hz	230 V/50 Hz
Absicherung Steuerstromkreis		T 6,3 A H	T 6,3 A H
Elektrische Leistungsaufnahme			
Ventilator bei 600 1/min	W	70	70
Kältekreis			
Arbeitsmittel		R410A	R410A
– Sicherheitsgruppe		A1	A1
– Füllmenge	kg	4,75	4,75
– Treibhauspotenzial (GWP) ^{*1}		1924	1924
– CO ₂ -Äquivalent	t	9,1	9,1
Verdichter invertergesteuert	Typ	Scroll Hermetik	
– Öl im Verdichter	Typ	Emkarate RL 32-3MAF	
– Ölmenge im Verdichter	l	1,18	1,18
Abmessungen			
Gesamtlänge	mm	1100	1100
Gesamtbreite	mm	1100	1100
Gesamthöhe	mm	1980	1980
Gesamtgewicht	kg	250	250
Zul. Betriebsdruck	bar	3	3
	MPa	0,3	0,3
Anschlüsse			
Heizwasservor- und -rücklauf (Innengewinde)	G	1¼	1¼
Kondenswasserschlauch (Ø innen/außen)	mm	27/32	27/32

*1 Gestützt auf den Fünften Sachstandsbericht des Zwischenstaatlichen Ausschusses für Klimaänderungen (IPCC).



Technische Angaben (Fortsetzung)

Typ AWO-AC	301.B11	301.B14	
Schall-Leistungs-Summenpegel			
A-bewerteter Schall-Leistungs-Summenpegel (50 Hz bis 10 kHz) bei $A7^{\pm 3 K}/W55^{\pm 1 K}$			
– Min.	dB(A)	49	50
– Max.	dB(A)	53	54
– Nachtbetrieb	dB(A)	51	52
Energieeffizienzklasse nach EU-Verordnung Nr. 813/2013			
Heizen, durchschnittliche Klimaverhältnisse			
– Niedertemperaturanwendung (W35)		A ⁺⁺	A ⁺⁺
– Mitteltemperaturanwendung (W55)		A ⁺⁺	A ⁺⁺
Leistungsdaten Heizen nach EU-Verordnung Nr. 813/2013 (durchschnittliche Klimaverhältnisse)			
Niedertemperaturanwendung (W35)			
– Energieeffizienz η_s	%	152	154
– Nenn-Wärmeleistung P_{rated}	kW	11	12
– Saisonale Leistungszahl (SCOP)		3,88	3,93
Mitteltemperaturanwendung (W55)			
– Energieeffizienz η_s	%	125	125
– Nenn-Wärmeleistung P_{rated}	kW	12	13
– Saisonale Leistungszahl (SCOP)		3,20	3,93

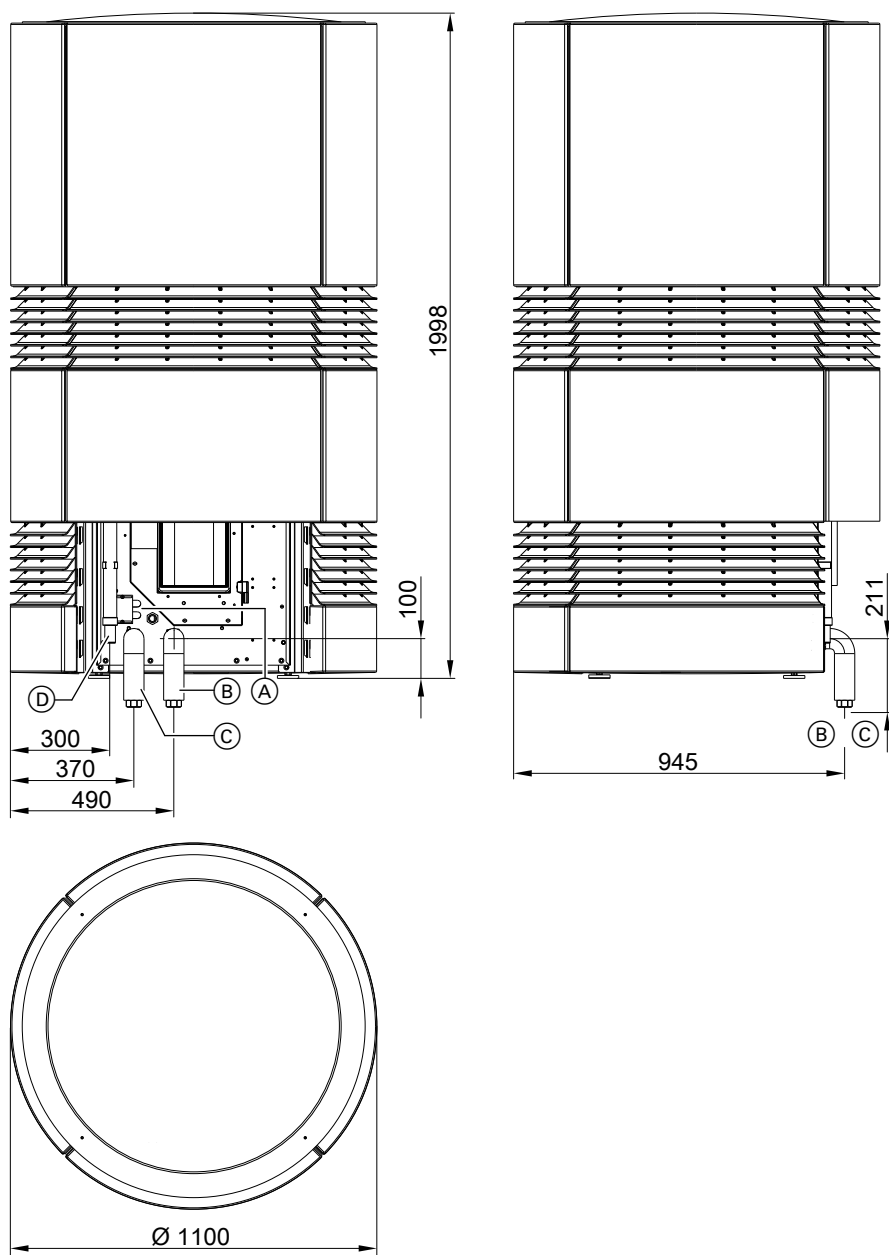
Hinweis

Messung des Schall-Leistungs-Summenpegels in Anlehnung an EN ISO 12102/EN ISO 9614-2, Genauigkeitsklasse 2 und nach den Richtlinien des EHPA Gütesiegels

Hinweis

Der geräuschreduzierte Nachtbetrieb kann an der Wärmepumpenregelung in der Einstellebene „Fachmann“ freigegeben werden.

Abmessungen



- (A) Durchführungen für elektrische Leitungen
- (B) Heizwasservorlauf G 1¼ (Innengewinde):
Übergangsstück G 1¼ auf Rp 1 beiliegend

- (C) Heizwasserrücklauf G 1¼ (Innengewinde):
Übergangsstück G 1¼ auf Rp 1 beiliegend
- (D) Wärmedämmter Kondenswasserschlauch (flexibel)

Technische Änderungen vorbehalten!

Viessmann Ges.m.b.H.
A-4641 Steinhaus bei Wels
Telefon: 07242 62381-110
Telefax: 07242 62381-440
www.viessmann.at

Viessmann Werke GmbH & Co. KG
D-35107 Allendorf
Telefon: 06452 70-0
Telefax: 06452 70-2780
www.viessmann.de