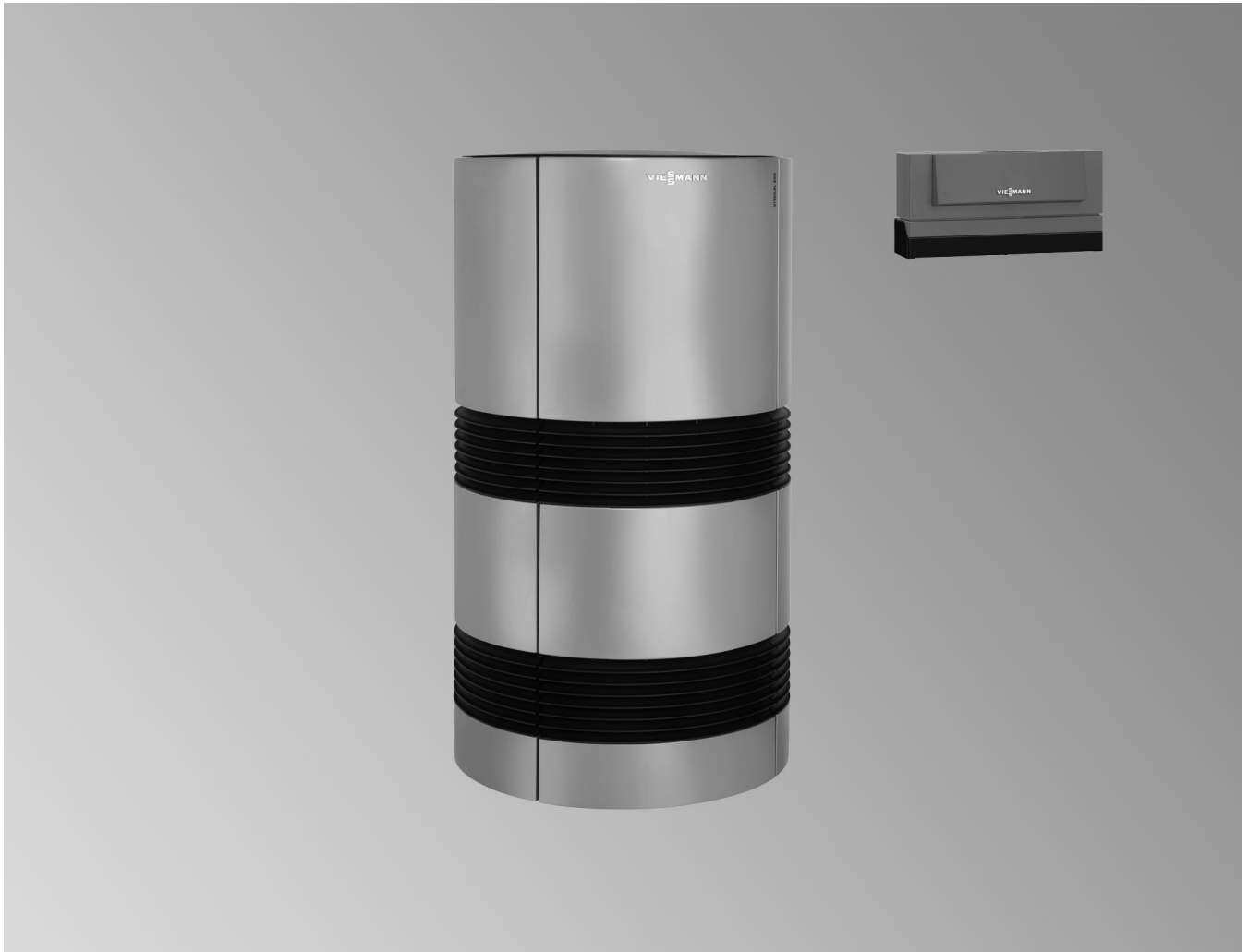


Datenblatt

Best.-Nr. und Preise: siehe Preisliste



VITOCAL 300-A Typ AWO-AC 301.B

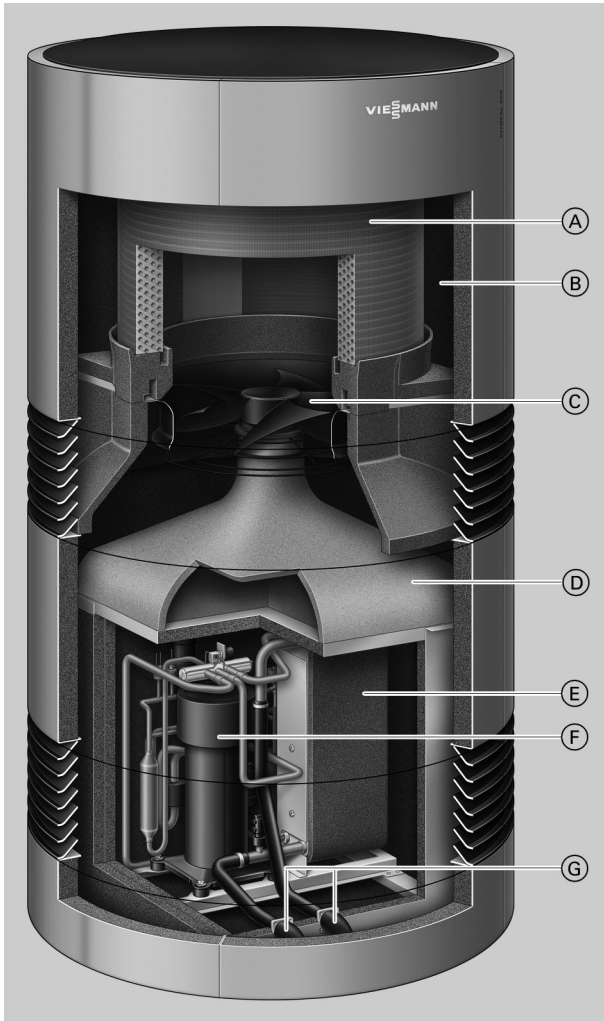
Bis 65 °C Vorlauftemperatur

Wärme-Leistungsbereich modulierend 5,8 bis 13,4 kW

Reversible **Luft/Wasser-Wärmepumpe** mit elektrischem Antrieb für Raumbeheizung/Raumkühlung und Trinkwassererwärmung in monovalenten, monoenergetischen oder bivalenten Heizungsanlagen

■ Typ **AWO-AC 301.B** für Außenaufstellung

Vorteile



- (A) Verdampfer
- (B) Mantelstrom-Luftführung
- (C) Drehzahl geregelter Axialventilator mit stromsparendem EC-Motor
- (D) Strömungsoptimierung
- (E) Verflüssiger
- (F) Leistungsgeregelter Verdichter, Ansteuerung über Inverter
- (G) Hydraulische Anschlüsse

- Geringe Betriebskosten durch hohen COP-Wert nach EN 14511: Bis 5,0 bei (A7/W35) und bis 4,0 bei (A2/W35)
- Leistungsregelung durch DC-Inverter für hohe Effizienz im Teillastbereich sowie exakte Leistungsanpassung an den Wärmebedarf
- Mit integriertem RCD-System (Refrigerant Cycle Diagnostic System) und elektronischem Expansionsventil zur weiteren Erhöhung der Effizienz in jedem Betriebspunkt
- Geringe Betriebsgeräusche durch schalloptimierte Gerätekonstruktion und Nachtbetrieb mit reduzierter Lüfterdrehzahl
- Effiziente Abtauung durch Kältekreisumkehr
- Hohe Effizienz und hohe Leistung bei hohen Vorlauftemperaturen durch Dampf-/Nassdampfeinspritzung
- Einfach zu bedienende Vitotronic Regelung mit Klartext- und Grafikanzeige ermöglicht den Anschluss an Vitocom 100 und 300 (Fernwirktechnik und -überwachung) sowie Kaskadenfunktion für bis zu 5 Wärmepumpen.

- Integrierte Energiebilanzierung
- Optimierte Nutzung des selbsterzeugten Stroms von Photovoltaikanlagen
- Internetfähig durch Vitoconnect (Zubehör) für Bedienung und Service über Viessmann Apps



EHPA Gütesiegel als Nachweis des COP für die Förderung nach Marktanreizprogramm

Technische Angaben

Technische Daten

Typ AWO-AC		301.B07	301.B11	301.B14
Leistungsdaten Heizen nach EN 14511 (A2/W35)				
Nenn-Wärmeleistung	kW	7,42	7,00	8,50
Elektr. Leistungsaufnahme	kW	1,84	1,79	2,18
Leistungszahl ϵ (COP)		4,04	3,90	3,90
Leistungsregelung	kW	5,80 bis 9,66	5,80 bis 12,00	7,20 bis 13,40
Leistungsdaten Heizen nach EN 14511 (A7/W35, Spreizung 5 K)				
Nenn-Wärmeleistung	kW	7,21	7,21	7,97
Elektr. Leistungsaufnahme	kW	1,44	1,44	1,59
Leistungszahl ϵ (COP)		5,00	5,00	5,00
Leistungsregelung	kW	6,80 bis 11,60	6,80 bis 12,50	7,90 bis 13,90
Leistungsdaten Heizen nach EN 14511 (A-7/W35)				
Nenn-Wärmeleistung	kW	6,95	10,50	12,00
Elektr. Leistungsaufnahme	kW	2,09	3,38	4,00
Leistungszahl ϵ (COP)		3,33	3,10	3,00
Leistungsregelung	kW	5,80 bis 8,17	5,80 bis 10,50	7,10 bis 12,00
Leistungsdaten Kühlen nach EN 14511 (A35/W18)				
Nenn-Kühlleistung	kW	8,11	8,11	9,03
Elektr. Leistungsaufnahme	kW	2,71	2,71	3,56
Leistungszahl EER		2,99	2,99	2,54
Leistungsdaten Kühlen nach EN 14511 (A35/W7)				
Nenn-Kühlleistung	kW	6,38	6,38	7,28
Elektr. Leistungsaufnahme	kW	2,59	2,59	3,40
Leistungszahl EER		2,46	2,46	2,14
Wärmegewinnung				
Max. Ventilatorleistung bei 600 1/min	W	70	70	70
Luftmenge	m ³ /h	3000	3000	3000
Min. Lufteintrittstemperatur	°C	-20	-20	-20
Max. Lufteintrittstemperatur	°C	40	40	40
Heizwasser (Sekundärkreis)				
Inhalt	l	5,5	5,5	5,5
Mindestvolumenstrom	l/h	1200	1200	1400
Max. Vorlauftemperatur bei Lufteintrittstemperatur -20 °C	°C	57	57	57
Max. Vorlauftemperatur bei Lufteintrittstemperatur -5 °C	°C	65	65	65
Elektrische Werte				
Nennspannung		3/N/PE 400 V/50 Hz		
Max. Nennstrom	A	7,8	9,7	14,5
Anlaufstrom	A	3,5	6,0	10,0
Absicherung		B16A 3-polig		
Absicherung Ventilator		T 6,3 A H		
Nennspannung Steuerstromkreis		230 V/50 Hz		
Absicherung Steuerstromkreis		T 6,3 A H		
Elektrische Leistungsaufnahme				
Ventilator bei 600 1/min	W	70	70	70
Kältekreis				
Arbeitsmittel		R410A	R410A	R410A
- Füllmenge	kg	4,75	4,75	4,75
- Treibhauspotenzial (GWP)		2088	2088	2088
- CO ₂ -Äquivalent	t	9,9	9,9	9,9
Verdichter invertergesteuert	Typ	Scroll Hermetik		
- Öl im Verdichter	Typ	Emkarate RL 32-3MAF		
- Ölmenge im Verdichter	l	1,18	1,18	1,18
Abmessungen				
Gesamtlänge	mm	1100	1100	1100
Gesamtbreite	mm	1100	1100	1100
Gesamthöhe	mm	1980	1980	1980
Gesamtgewicht				
	kg	250	250	250
Zul. Betriebsdruck				
	bar	3	3	3
	MPa	0,3	0,3	0,3
Anschlüsse				
Heizwasservor- und -rücklauf (Innengewinde)	G	1¼	1¼	1¼
Kondenswasserschlauch (Ø innen/außen)	mm	27/32	27/32	27/32

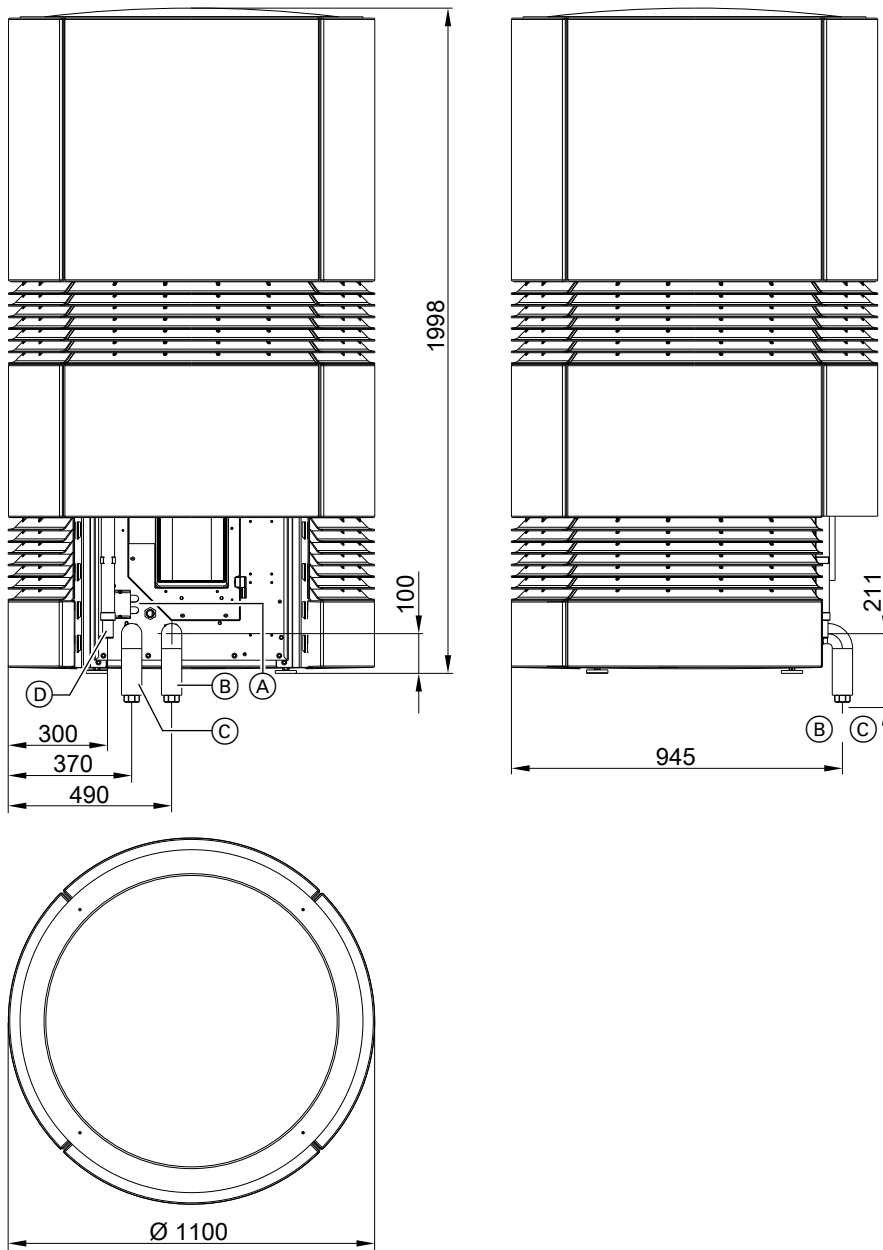
Technische Angaben (Fortsetzung)

Typ AWO-AC	301.B07	301.B11	301.B14
Schall-Leistungs-Summenpegel			
A-bewerteter Schall-Leistungs-Summenpegel (50 Hz bis 10 kHz) bei $A7^{\pm 3K}/W55^{\pm 1K}$			
– Min. dB(A)	49	49	50
– Max. dB(A)	53	53	54
– Nachtbetrieb dB(A)	51	51	52
Energieeffizienzklasse nach EU-Verordnung Nr. 811/2013			
Heizen, durchschnittliche Klimaverhältnisse			
– Niedertemperaturanwendung (W35)	A++	A++	A++
– Mitteltemperaturanwendung (W55)	A++	A++	A++

Hinweis

Messung des Schall-Leistungs-Summenpegels in Anlehnung an EN ISO 12102/EN ISO 9614-2, Genauigkeitsklasse 2 und nach den Richtlinien des EHPA Gütesiegels

Abmessungen



- (A) Durchführungen für elektrische Leitungen
- (B) Heizwasservorlauf G 1¼ (Innengewinde):
Übergangsstück G 1¼ auf Rp 1 beiliegend

- (C) Heizwasserrücklauf G 1¼ (Innengewinde):
Übergangsstück G 1¼ auf Rp 1 beiliegend
- (D) Kondenswasserablaufschauch (flexibel)

Technische Änderungen vorbehalten!

Viessmann Ges.m.b.H.
A-4641 Steinhaus bei Wels
Telefon: 07242 62381-110
Telefax: 07242 62381-440
www.viessmann.at

Viessmann Werke GmbH & Co. KG
D-35107 Allendorf
Telefon: 0 64 52 70-0
Telefax: 0 64 52 70-27 80
www.viessmann.de

5516 032 DE