

Datenblatt

Best.-Nr. und Preise: siehe Preisliste



VITOTRANS 200 Typ WTD

Für die Gewinnung von Heizwärme in Verbindung mit
Dampf-Fernheizungen
Regelung durch Kondensatanstau oder
dampfseitige Regelung
Heizrohrbündel aus hochlegiertem
Edelstahl Rostfrei

Technische Angaben

Beachten

Alle Abbildungen sind schematische, beispielhafte Darstellungen.

Wärmeleistung

Vitotrans 200	Best.-Nr.	3003 473	3003 474	3003 475	3003 476	3003 477	3003 478	
CE-Kennzeichnung		siehe Seite 5						
Wärmeleistung bei sekundärseitiger Wassererwärmung 70/90 °C und primärseitigem Sattedampf:								
- Überdruck vor dem Apparat	0,1 bar	kW	30	44	113	251	443	666
(ohne Kondensatauskühlung)	0,2 bar	kW	37	53	135	300	530	800
	0,3 bar	kW	42	63	158	352	623	941
	0,4 bar	kW	47	70	176	392	691	1044
	0,5 bar	kW	52	78	195	436	768	1159
	0,6 bar	kW	57	86	214	479	844	1276
	0,8 bar	kW	66	98	245	551	970	1466
	1,0 bar	kW	75	115	280	635	1100	1680
	2,0 bar	kW	120	230	400	830	1300	2000
	3,0 bar	kW	120	230	460	880	1300	2000
- Leistungen bei höheren Drücken auf Anfrage.								
- Überdruck vor dem Apparat	1,0 bar	kW	64	105	174	384	640	1047
(Kondensattemperatur 80 °C)								

Hinweis

Leistungsangaben bei Betrieb mit anderen Drücken und Temperaturen auf Anfrage.

Technische Daten

primärseitig

zul. Sattedampfüberdruck	13 bar	10 bar	8 bar
- bei zul. Betriebstemperatur	200 °C	250 °C	300 °C

sekundärseitig

- zul. Betriebsdruck 10 bar

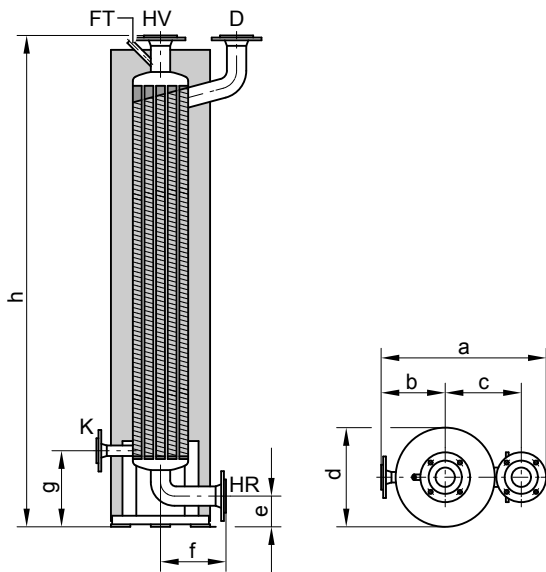
Vitotrans 200	Best.-Nr.	3003 473	3003 474	3003 475	3003 476	3003 477	3003 478
Max. Durchflussmenge sekundär	m³/h	5,2	10	20	38	56	86
Abmessungen							
Länge d	Ømm	290	326	366	397	451	526
Breite a	mm	458	531	605	702	795	930
Höhe h	mm	1479	1523	1783	1992	2167	2352
Gewicht	kg	73	90	125	193	278	404
Wärmetauscher mit Wärmedämmung und Gegenflanschen							
Inhalt							
primärseitig (um die Rohre)	Liter	11	20	30	50	82	116
sekundärseitig (in den Rohren)	Liter	3	5,5	8	18	30	44
Anschlüsse							
primärseitiger Vorlauf (Dampf)	PN 16 DN	40	50	65	100	125	150
primärseitiger Rücklauf (Kondensat)	PN 16 DN	20	32	40	50	65	80
sekundärseitig (Heizwasser)	PN 16 DN	40	50	65	100	125	150

Technische Angaben (Fortsetzung)

Anschlüsse

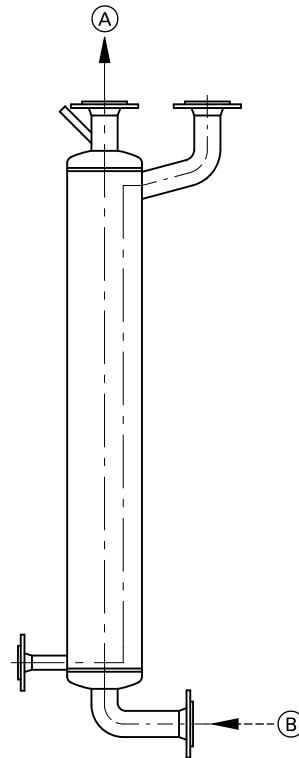
Hinweis

Der Wärmetauscher muss stehend eingesetzt werden.



- D Primärseitiger Vorlauf (Dampf)
- FT Stutzen für R $\frac{1}{2}$ (bei Best.-Nr. 3003 473 bis 3003 475) bzw. Muffe R1 (bei Best.-Nr. 3003 476 bis 3003 478)
- HR Sekundärseitiger Rücklauf (Heizwasser)
- HV Sekundärseitiger Vorlauf (Heizwasser)
- K Primärseitiger Rücklauf (Kondensat)

Durchflusswiderstand sekundärseitig (in den Rohren), Heizwasser

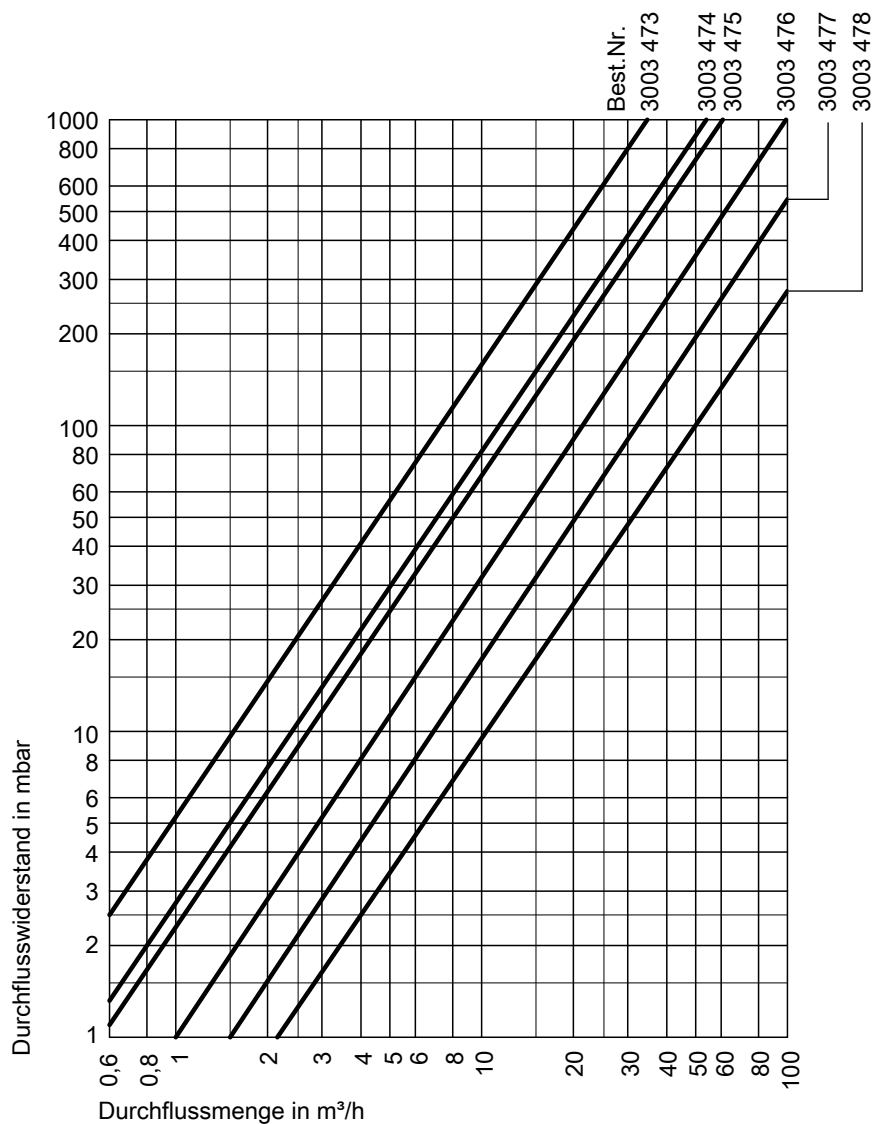


Durchfluss-Schema

- Ⓐ Heizungs-vorlauf
- Ⓑ Heizungs-rücklauf

Maßtabelle

Best.-Nr.		3003 473	3003 474	3003 475	3003 476	3003 477	3003 478
a	mm	458	531	605	702	795	930
b	mm	190	215	238	263	284	333
c	mm	193	234	274	329	386	454
d	mm	290	326	366	397	451	526
e	mm	95	88	115	140	155	173
f	mm	199	220	245	276	309	353
g	mm	211	252	300	386	462	534
h	mm	1479	1523	1783	1992	2167	2352



Auslieferungszustand

Vitotrans 200 mit angebaute Wärmeisolation, Farbe vitosilber.
Mit Gegenflanschen, Schrauben und Dichtungen für die primär- und sekundärseitigen Anschlüsse.

Planungshinweise

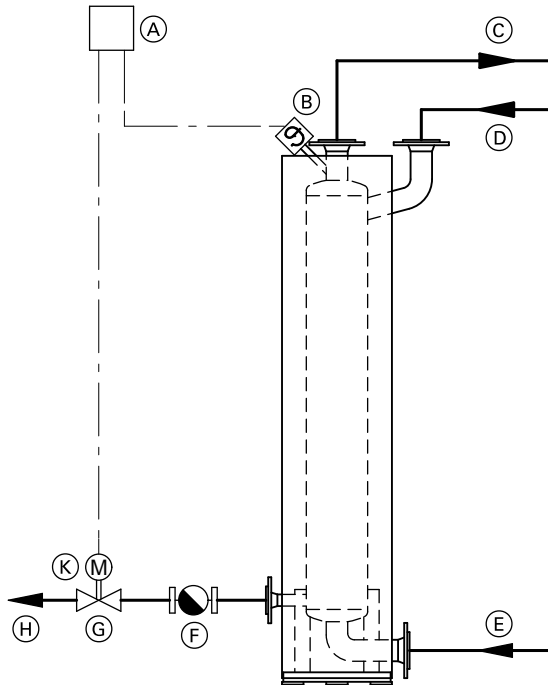
Betrieb mit Dampf

Bei Dampfbetrieb müssen das Kesselwasser und das Kesselspeisewasser den in den VdTÜV-Richtlinien angegebenen Werten entsprechen (siehe hierzu auch Planungsanleitung „Richtwerte für die Wasserbeschaffenheit“).

Installationsschemen

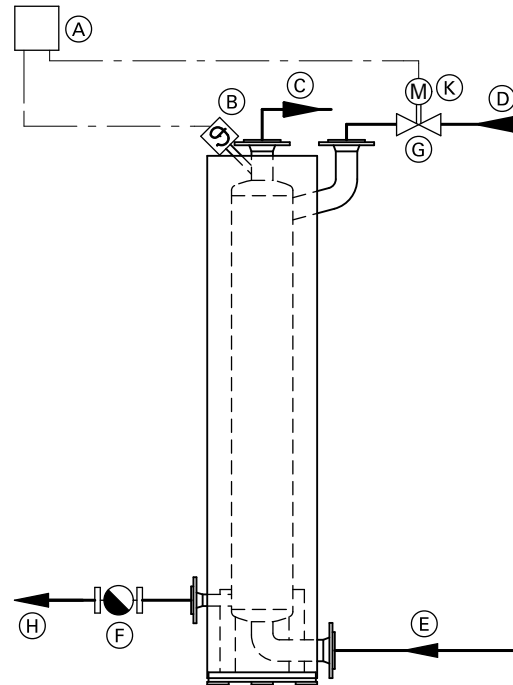
Die Regelung erfolgt durch Kondensatanstau oder dampfseitige Regelung.
Außerdem kann eine witterungsabhängige Regelung erfolgen.

Regelung durch Kondensatanstau




- (A) Zentralgerät
- (B) Temperaturfühler
- (C) Heizungsvorlauf
- (D) Dampfeintritt
- (E) Heizungsrücklauf
- (F) Kondensatableiter
- (G) Durchgangsventil
- (H) Kondensat
- (K) Ventilstellmotor

Dampfseitige Regelung



- (A) Zentralgerät
- (B) Temperaturfühler
- (C) Heizungsvorlauf
- (D) Dampfeintritt
- (E) Heizungsrücklauf
- (F) Kondensatableiter
- (G) Durchgangsventil
- (H) Kondensat
- (K) Ventilstellmotor

Geprüfte Qualität

 CE-Kennzeichnung entspricht den bestehenden EG-Richtlinien.

Technische Änderungen vorbehalten!

Viessmann Werke GmbH & Co KG
D-35107 Allendorf
Telefon: 0 64 52 70-0
Telefax: 0 64 52 70-27 80
www.viessmann.de

5774 464