



VAKUUM-RÖHRENKOLLEKTOR

Hochleistungs-Röhrenkollektor nach dem Heatpipe-Prinzip mit Temperaturabschaltung ThermProtect:

VITOSOL 300-TM



**Thermisches
Solarsystem**

Wärme von der Sonne –
kostenlos und frei Haus

Der Vitosol 300-TM Hochleistungs-Vakuum-Röhrenkollektor entspricht höchsten Anforderungen an Effizienz und Sicherheit.



**ThermProtect
Weltneuheit**

Zu den effizientesten Modellen am Markt zählt der Hochleistungskollektor Vitosol 300-TM. Er empfiehlt sich besonders zum Einsatz in begrenzten Platzverhältnissen. Durch die individuelle Ausrichtung des Absorbers um ± 25 Grad liefert er auch bei weniger günstigen Sonnenlagen einen überdurchschnittlichen Ertrag. Der lageunabhängige und flexibel einsetzbare Kollektor ist für den Einsatz auf Ein- und Mehrfamilienhäusern konzipiert. Er verfügt über die automatische Temperaturabschaltung ThermProtect, die aktiv wird, falls über einen längeren Zeitraum mit hoher Sonneneinstrahlung die Wärmeabnahme stagniert.

Betriebssicher durch ThermProtect

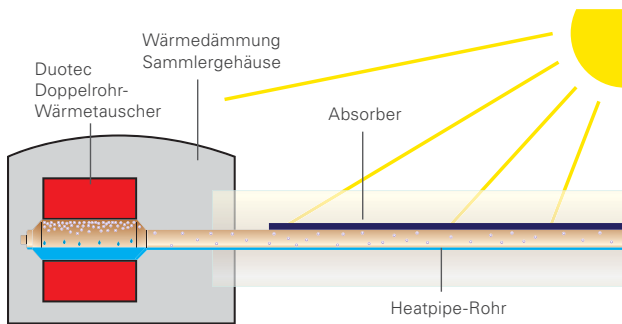
Als bislang einziger Kollektor auf dem Markt kann Vitosol 300-TM liegend (Röhrenneigung maximal drei Grad) installiert werden und hat außerdem die automatische Temperaturabschaltung ThermProtect. Sie verhindert die Überhitzung der Kollektoren bei stagnierender Wärmeabnahme und hoher Sonneneinstrahlung. Damit eignet sich Vitosol 300-TM auch für Gebäude, die nicht ganzjährig in Betrieb sind, also etwa Wohngebäude zur Urlaubszeit.

Maximale Wärmeübertragung durch Duotec

Der Kollektor arbeitet nach dem Heatpipe-Prinzip, bei dem das Solarmedium die Röhren nicht direkt durchströmt. Stattdessen verdampft ein Trägermedium in der Heatpipe und gibt die Wärme durch Verflüssigung über den Duotec Doppelrohr-Wärmetauscher an das Solarmedium ab. Diese Funktionsweise garantiert einen optimalen Wärmetransport.

Überdurchschnittlich lange Nutzungsdauer

Der Vitosol 300-TM ist auf eine überdurchschnittlich lange Nutzungsdauer ausgelegt. Dafür werden hochwertige, korrosionsbeständige Materialien wie zum Beispiel Glas, Aluminium, Kupfer und Edelstahl verwendet. Der Absorber ist in die Vakuumröhre integriert. Das schützt ihn vor Witterungseinflüssen und Verschmutzungen und stellt eine dauerhaft hohe Energieausnutzung sicher.



Das von der Sonne erhitzte Wasser verdampft und wandert in den kälteren Teil der Röhre. Dort kondensiert der Dampf, gibt die Wärme an den Sammler ab, danach wird das Wasser in dem Kreislauf erneut erhitzt.

VITOSOL 300-TM ÜBERZEUGT

- + Schutz vor Überhitzung bei lang anhaltender Sonneneinstrahlung
- + Hohe Lebensdauer aufgrund niedriger Stagnationstemperaturen und dampffreier Anlage
- + Verschmutzungsunempfindliche, in die Vakuumröhre integrierte Absorberflächen mit hochselektiver Beschichtung
- + Effiziente Wärmeübertragung durch vom Duotec Doppelrohr-Wärmetauscher aus Kupfer vollständig umschlossene Kondensatoren
- + Optimale Ausrichtung zur Sonne durch unkomplizierte Absorberausrichtung
- + Trockene Anbindung, kein direkter Kontakt zwischen Träger- und Solarmedium, d. h., die einzelne Röhre kann bei gefüllter Anlage ausgetauscht werden
- + Kollektorgehäuse und Absorberflächen in dunkelblau ergeben ein einheitliches Gesamtbild
- + Hochwirksame Wärmedämmung des Sammlergehäuses minimiert Wärmeverluste
- + Einfache und schnelle Montage durch Viessmann Montage- und Verbindungssysteme

Schnelle, einfache und sichere Montage

Das Aufdach-Montagesystem mit Sparrenanker vereinfacht die Anbringung der Kollektoren. Sparrenhaken und Sparrenflansch werden direkt auf den Sparren geschraubt und ermöglichen so, die Kollektoren perfekt an die jeweilige Dacheindeckung anzupassen. Zur zusätzlichen Zeitersparnis bei der Montage dienen auch die zwei Montageschienen.

Bei Anlagen mit mehreren Kollektoren sorgen Abdeckungen in dunkelblau für ein einheitliches Bild zwischen Kollektorgehäuse und Absorberflächen. Haltekapfen in der Fußschiene in Gehäusefarbe verhindern ein mögliches Abrutschen der Röhren.

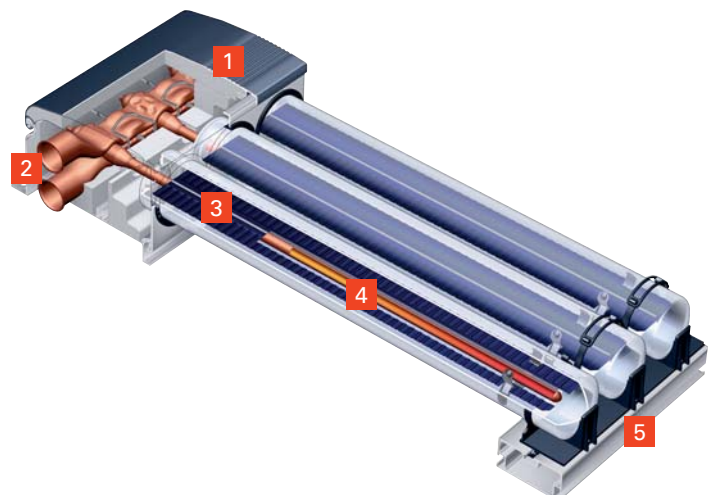
Im Servicefall können die Heatpipe-Röhren aufgrund der trockenen Anbindung auch bei befüllter Anlage schnell und einfach ausgetauscht werden.



Universell einsetzbar durch lageunabhängige Montage, senkrecht oder waagrecht, auf Dächern und an Fassaden sowie zur freistehenden Montage.

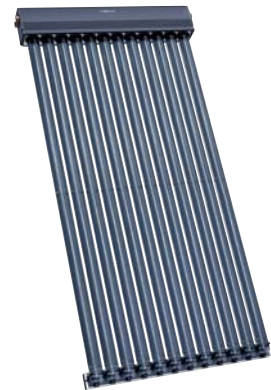
VITOSOL 300-TM

- 1 Kollektorgehäuse mit hochwirksamer Wärmedämmung
- 2 Duotec Doppelrohr-Wärmetauscher
- 3 Absorberblech mit selektiver Beschichtung in der Vakuumröhre
- 4 Heatpipe mit Temperaturabschaltung ThermProtect
- 5 Fußschiene mit Röhrenhalterung in Gehäusefarbe



Vakuum-Röhrenkollektor **VITOSOL 300-TM**

Vitosol 300-TM	Typ	SP3C	SP3C	SP3C
Absorberfläche	m ²	1,26	1,51	3,03
Bruttofläche	m ²	1,98	2,36	4,62
Aperturfläche	m ²	1,33	1,60	3,19
Abmessungen				
Länge (Tiefe)	mm	150	150	150
Breite	mm	885	1053	2061
Höhe	mm	2241	2241	2241
Gewicht	kg	33	39	79



PRODUKTMERKMALE

- + Hocheffizienter Vakuum-Röhrenkollektor nach dem Heatpipe-Prinzip mit Temperaturabschaltung ThermProtect für hohe Betriebssicherheit
- + Typ SP3C mit 1,26 m², 1,51 m² und 3,03 m² Absorberfläche
- + Zur Erwärmung von Trinkwasser, Heizungs- und Schwimmbadwasser über Wärmetauscher sowie Prozesswärme
- + Für Montage auf Flach- und Schrägdächern, an Fassaden sowie zur freistehenden Montage
- + Durch die Kombination von Solarthermie mit einem Wärmeerzeuger kann in der Regel die Energieeffizienzklasse A⁺ (als Verbundlabel) für die Heizungsanlage erreicht werden

Ihr Fachpartner