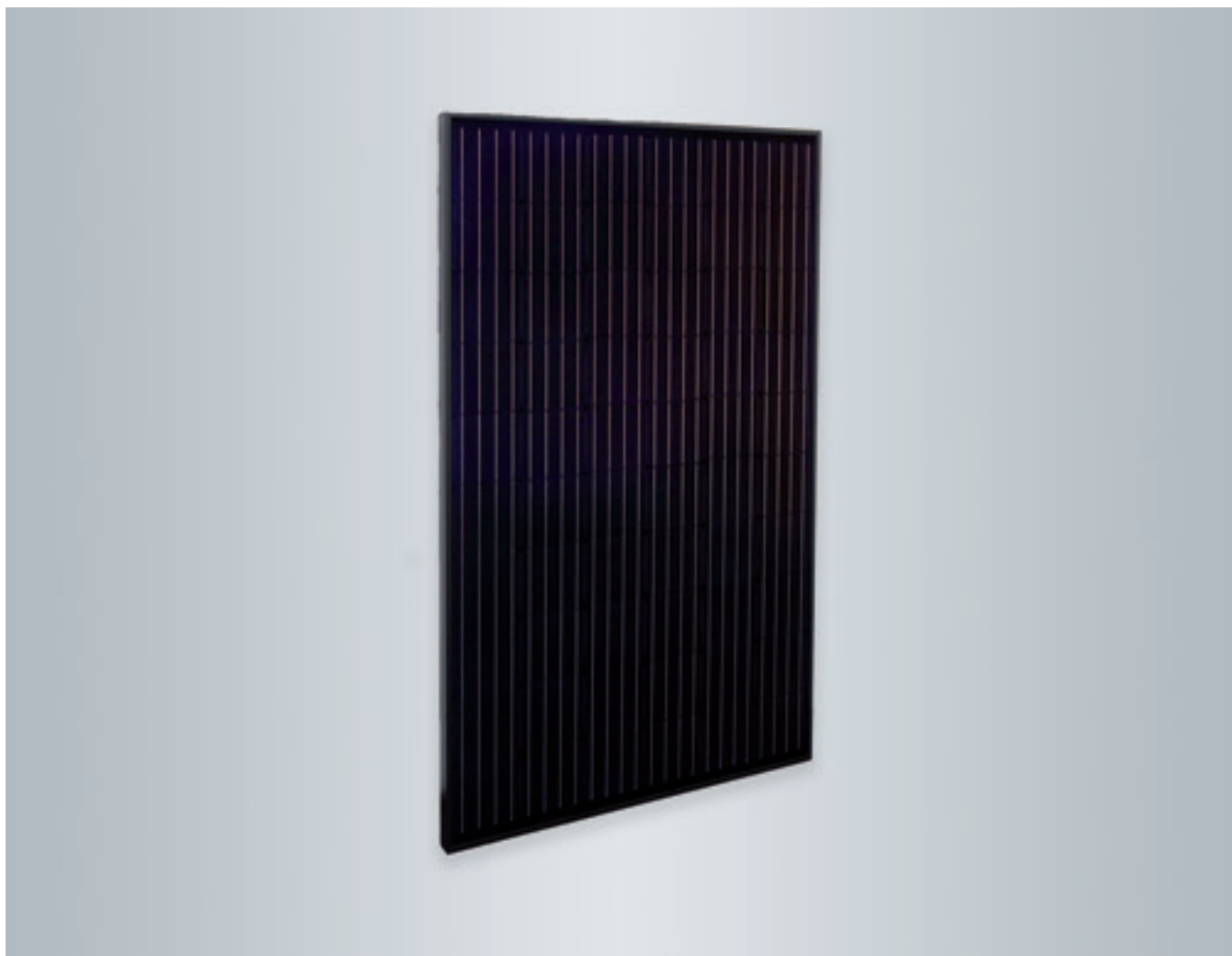


Datenblatt



VITOVOLT 300

Typ M295PA, M300PA, M305PA

Variante allblack

Monokristalline Photovoltaik-Module mit
295/300/305 W_p Nennleistung

Zur Erzeugung von Strom aus Sonnenenergie

Profitieren Sie von diesen Vorteilen

- Modulwirkungsgrad bis 18,7 %.
- Hohe mechanische Belastbarkeit für hohe Schnee- (5400 Pa) und Wind-/Soglasten (2400 Pa) durch korrosionsbeständigen Aluminiumrahmen.
- Leistungsplus von bis zu 5 W_p durch positive Leistungstoleranz.
- 3,2 mm Antireflexglas für hohe Solarerträge.
- Hohe Betriebssicherheit: 3 Bypass-Diodenbrücken für zuverlässigen Betrieb.
- Auf Beständigkeit gegen Salznebel und Ammoniak geprüft. Daher geeignet zum Einsatz in Küstenregionen und Regionen mit intensiver Landwirtschaft.
- Zertifizierungen nach IEC 61215 und IEC 61730 gewährleisten internationale Qualitätsstandards.

Technische Angaben

Technische Daten

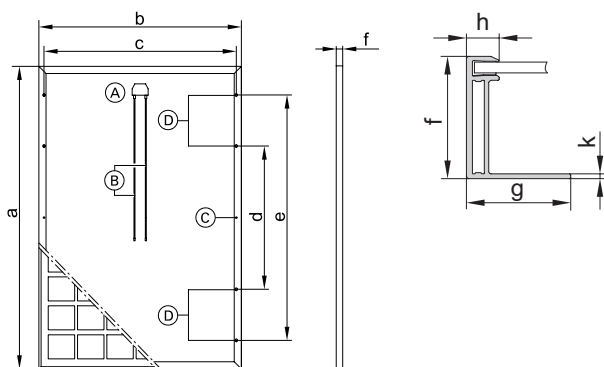
Vitovolt 300	Typ	M295PA allblack	M300PA allblack	M305PA allblack
Leistungsdaten bei STC¹				
Nennleistung P _{max.}	W _p	295	300	305
Leistungstoleranz	W	0/+5	0/+5	0/+5
Spannung im MPP ² U _{mpp}	V	32,25	32,44	32,63
Strom im MPP ² I _{mpp}	A	9,15	9,25	9,36
Leerlaufspannung U _{oc}	V	39,45	39,65	39,77
Kurzschluss-Strom I _{sc}	A	9,68	9,74	9,85
Modulwirkungsgrad	%	18,1	18,4	18,7
Temperaturkoeffizienten				
Leistung	%/°C	-0,427	-0,427	-0,427
Leerlaufspannung	%/°C	-0,318	-0,318	-0,318
Kurzschluss-Strom	%/°C	0,042	0,042	0,042
Zelltemperatur bei NOCT³				
	°C	44	44	44
Maximale Systemspannung				
	V	1000	1000	1000
Rückstromfestigkeit				
	A	15	15	15

¹ STC = Standard Test Conditions (Standard-Prüfbedingungen: Einstrahlung 1000 W/m², Zelltemperatur 25 °C und atmosphärische Massenzahl AM 1,5).

² MPP = Maximum Power Point (Maximalleistung bei STC).

³ NOCT = Nominal Operating Cell Temperature (Nennbetriebs-Zelltemperatur: Einstrahlung 800 W/m², atmosphärische Massenzahl AM 1,5, Windgeschwindigkeit 1 m/s, Umgebungstemperatur 20 °C).

Messtoleranz STC: ±3 % (P_{max.}), Messtoleranz NOCT: ±5 % (P_{max.})



- (A) Anschlussdose
- (B) Anschlussleitungen
- (C) 2 Anschlüsse für Potenzialausgleich (ø 4)
- (D) 4 Montagebohrungen (ø 9)

Maßstabelle

a	mm	1640
b	mm	992
e	mm	1232
f	mm	35
g	mm	32
h	mm	12
k	mm	k.A.

Zelltyp:	Monokristalline Silizium-Zelle 156 mm x 156 mm (6 Zoll)
Anzahl der Zellen:	60 (6 x 10)
Zelleneinbettung (Material):	Ethylvinylacetat (EVA)
Rahmen:	Eloxierte Aluminiumlegierung, schwarz/silber
Frontglas:	Einscheibensicherheitsglas 3,2 mm mit Antireflex-Beschichtung
Gewicht:	18,5 kg
Max. Belastung durch Druck/Sog:	5400 Pa/2400 Pa
Anschlussdose:	IP67, 3 Dioden
Anschluss:	Leitungen 1,0 m lang mit Leiterquerschnitt von 4 mm ² mit Multi-Contact (MC4)
Statische Anforderungen:	Für angreifende Windkräfte ausreichend belastbare Dachkonstruktion
Schutzklasse:	II
Anwendungsklasse:	A
Versandeinheit:	26 Stück pro Palette

Produktgarantie

5 Jahre: Gewährleistung Viessmann
10 Jahre: Produktgarantie Viessmann

Leistungsgarantie

min. 97 % nach einem Jahr
min. 80 % linear nach 25 Jahren

Hinweis

Produkt- und Leistungsgarantie gemäß den Garantiebedingungen der Viessmann Werke GmbH & Co. KG
Garantiebedingungen: www.viessmann.de/Login.

Geprüfte Qualität

Zertifiziert entsprechend: IEC 61215, IEC 61730
Hergestellt in ISO 9001 und 14001 zertifizierten Werken.
CE-Kennzeichnung entsprechend bestehender EG-Richtlinien.