

Datenblatt

**VITOVOLT 300****Typ P265MB, P270MB, P275MB**

Polykristalline Photovoltaik-Module mit
265/270/275 W_p Nennleistung
Zur Erzeugung von Strom aus Sonnenenergie

Profitieren Sie von diesen Vorteilen

- Modulwirkungsgrad bis 16,9 %.
- Hohe mechanische Belastbarkeit für Schnee- (5400 Pa) und Wind-/Soglasten (2400 Pa) durch korrosionsbeständigen Aluminiumrahmen.
- Verwendung von hochwertigen Markenkomponenten für einen optimalen Hot-Spot-Schutz, starkes Schwachlichtverhalten und geringe Degradation.
- 3,2 mm Solarglas mit Antireflex-Beschichtung für höchste Solarerträge.
- Positive Leistungssortierung für ein Leistungsplus von bis zu 5 W_p pro Modul.
- Geprüfte Beständigkeit gegen Salznebel und Ammoniak ermöglichen den Einsatz in Küstenregionen sowie der Landwirtschaft.
- Zertifizierungen nach IEC 61215 und IEC 61730 gewährleisten internationale Qualitätsstandards.

Technische Angaben

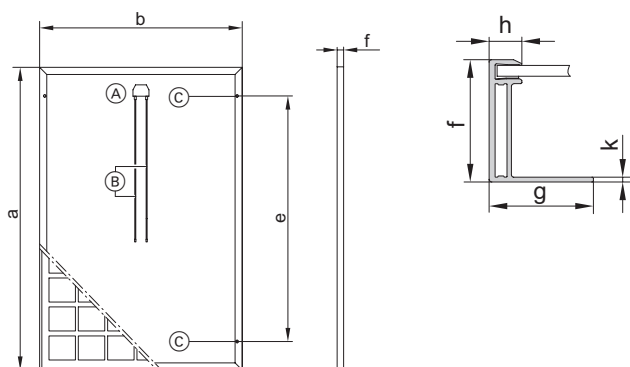
Technische Daten

Vitovolt 300	Typ	P265MB	P270MB	P275MB
Leistungsdaten bei STC¹				
Nennleistung P_{max}	W_p	265	270	275
Leistungstoleranz	W	0/+5	0/+5	0/+5
Spannung im MPP ² U_{mpp}	V	30,9	31,0	31,2
Strom im MPP ² I_{mpp}	A	8,57	8,70	8,82
Leerlaufspannung U_{oc}	V	38,1	38,3	38,5
Kurzschluss-Strom I_{sc}	A	9,03	9,12	9,23
Modulwirkungsgrad	$\%$	16,3	16,6	16,9
Temperaturkoeffizienten				
Leistung	$\%/K$	-0,41	-0,41	-0,41
Leerlaufspannung	$\%/K$	-0,31	-0,31	-0,31
Kurzschluss-Strom	$\%/K$	0,058	0,058	0,058
Maximale Systemspannung				
	V	1000	1000	1000
Rückstromfestigkeit				
	A	15	15	15

¹ STC = Standard Test Conditions (Standard-Prüfbedingungen: Einstrahlung 1000 W/m², Zelltemperatur 25 °C und atmosphärische Massenzahl AM 1,5).

² MPP = Maximum Power Point (Maximalleistung bei STC).

³ NOCT = Nominal Operating Cell Temperature (Nennbetriebs-Zellentemperatur: Einstrahlung 800 W/m², atmosphärische Massenzahl AM 1,5, Windgeschwindigkeit 1 m/s, Umgebungstemperatur 20 °C).



- (A) Anschlussdose
- (B) Anschlussleitungen
- (C) 4 Anschlüsse für Potenzialausgleich (ø 5,2 mm)

Maßtabelle

a	mm	1640
b	mm	992
e	mm	1360
f	mm	40
g	mm	30
h	mm	11
k	mm	1,5

Zelltyp:	Polykristalline Silizium-Zelle
	156 mm x 156 mm (6 Zoll)
Anzahl der Zellen:	60 (6 x 10)
Messtoleranz:	± 3 %
Zelleneinbettung (Material):	Ethylenvinylacetat (EVA)
Anschlussdose (Schutzklasse):	IP67, 3 Dioden
Rahmen:	Eloxierte Aluminiumlegierung, Silber
Frontglas:	Einscheibensicherheitsglas 3,2 mm mit Antireflex-Beschichtung
Gewicht:	18,5 kg
Max. Belastung durch Druck/Sog:	5400 Pa/2400 Pa
Anschluss:	Leitungen 1,0 m lang mit Leiterquerschnitt von 4 mm ² mit MC 4 Steckverbinder
Statische Anforderungen:	Für angreifende Windkräfte ausreichend belastbare Dachkonstruktion
Schutzklasse:	II
Anwendungsklasse:	A

Produktgarantie

5 Jahre: Gewährleistung Viessmann
12 Jahre: Erweiterte Produktgarantie Viessmann

Leistungsgarantie

25 Jahre lineare Leistungsgarantie (min. 80 %) Viessmann

Hinweis

Produkt- und Leistungsgarantie gemäß den Garantiebedingungen der Viessmann Werke GmbH & Co. KG
Garantiebedingungen: www.viessmann.de/Login.

Geprüfte Qualität

Zertifiziert entsprechend: IEC 61215, IEC 61730
Hergestellt in ISO 9001 und 14001 zertifizierten Werken.
CE-Kennzeichnung entsprechend bestehender EG-Richtlinien.