

Datenblatt

Best.-Nr. und Preise: siehe Preisliste



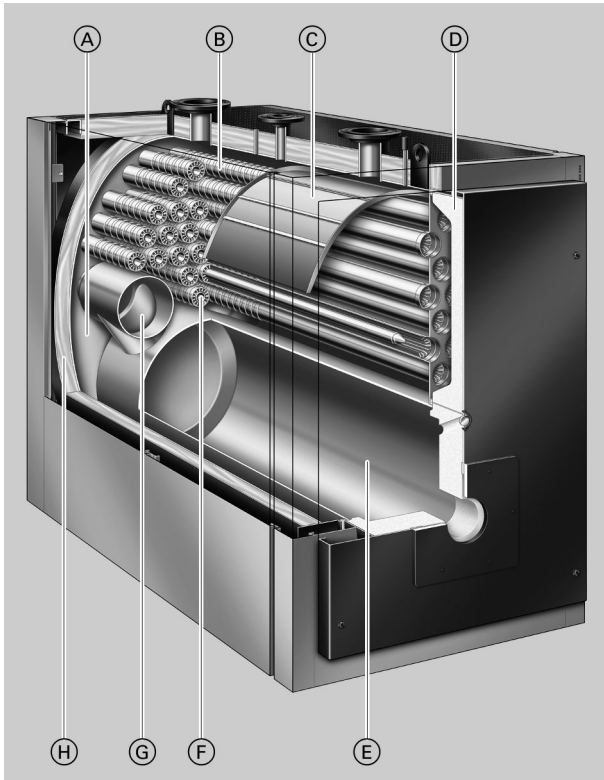
VITOPLEX 300 Typ TX3A

Niedertemperatur-Öl-/Gas-Heizkessel

- Dreizugkessel mit mehrschaligen Konvektionsheizflächen
- Für den Betrieb mit gleitend abgesenkter Kesselwassertemperatur
- Mit Vitotrans 300 als Brennwerteinheit

Die Vorteile auf einen Blick

- Mehrschalige Konvektionsheizflächen für hohe Betriebssicherheit und lange Nutzungsdauer
- Norm-Nutzungsgrad für den Betrieb mit Heizöl/Erdgas: 90 % (H_s)
- Optionaler Edelstahl-Abgas-/Wasser-Wärmetauscher für höheren Norm-Nutzungsgrad durch Brennwertnutzung
- Dreizugkessel mit niedriger Brennraumbelastung, dadurch schadstoffarme Verbrennung mit niedrigen Emissionen
- Weite Wasserwände und großer Wasserinhalt sorgen für eine gute Eigenzirkulation und sichere Abführung der Wärme.
- Integrierte Anfahrtschaltung Therm-Control ersetzt Beimischpumpe oder stetige Rücklauftemperaturenanhebung und spart Montagezeit und Kosten.
- Fastfix-Montagesystem für einfache und schnelle Montage
- Ab 620 kW mit begehbaren Kesselabdeckung – erleichtert die Montage und Wartung.
- Einfach zu bedienende Vitotronic Regelung mit Farb-Touchdisplay
- Integriertes WLAN für Service-Schnittstelle
- Wirtschaftlicher und sicherer Betrieb der Heizungsanlage durch kommunikationsfähiges Regelungssystem Vitotronic, das im Zusammenhang mit Vitogate 300 (Zubehör) die Einbindung in Gebäudemanagement-Systeme ermöglicht.



- (A) Weite Wasserwände und großer Wasserinhalt sorgen für gute Eigenzirkulation und einfache hydraulische Einbindung.
- (B) Mehrschalige Konvektionsheizfläche für hohe Betriebssicherheit und lange Nutzungsdauer.
- (C) Wasserleitblech, verhindert das kalte Rücklaufwasser direkt auf die Konvektionsheizflächen trifft.
- (D) Wärmedämmung der Kesseltür
- (E) Brennraum – 1. Heizgaszug
- (F) 3. Heizgaszug
- (G) 2. Heizgaszug
- (H) Hochwirksame Wärmedämmung

Technische Angaben Heizkessel

Technische Daten

Nenn-Wärmeleistung	kW	620	780	1000	1250	1600	2000
Nenn-Wärmebelastung	kW	667	839	1075	1344	1720	2150
CE-Kennzeichnung gemäß Gasgeräte-richtlinie		CE-0085BT0478					
Zul. Vorlauftemperatur (= Absicherungstemperatur)	°C	110 (bis 120 °C auf Anfrage)					
Zul. Betriebsdruck	bar kPa	6 600					
Heizgasseitiger Widerstand	mbar Pa	3,5 350	4,0 400	4,0 400	5,0 500	8,5 850	8,0 800
Abmessungen Kesselkörper							
Länge (Maß k) ^{*1}	mm	2230	2230	2480	2480	3100	3100
Breite (Maß c)	mm	1085	1085	1180	1180	1280	1280
Höhe (mit Stutzen) (Maß e)	mm	1670	1670	1900	1900	2120	2120
Gesamtmaße							
Gesamtlänge (Maß f)	mm	2320	2320	2570	2570	3220	3220
Gesamtbreite							
– Mit Regelung (Maß a)	mm	1460	1460	1555	1555	1660	1660
– Ohne Regelung (Maß b)	mm	1285	1285	1380	1380	1485	1485
Gesamthöhe (mit Aufhängeösen) (Maß h)	mm	1690	1690	1920	1920	2140	2140
Höhe schallabsorbierende Kesselunterlagen (belastet)	mm	37	37	37	37	37	37
Fundament							
Länge	mm	1900	1900	2150	2150	2700	2700
Breite	mm	1200	1200	1300	1300	1400	1400
Brennraumdurchmesser	mm	620	620	720	720	720 ^{*2}	720 ^{*2}
Brennraumlänge	mm	1700	1700	1930	1930	2530	2530
Gewicht Kesselkörper	kg	1650	1890	2560	2715	3545	4025
Gesamtgewicht Heizkessel mit Wärmedämmung und Kesselkreisregelung	kg	1750	1990	2705	2860	3725	4205
Inhalt Kesselwasser	Liter	965	900	1510	1440	2475	2315
Anschlüsse Heizkessel							
Kesselvor- und Kesselrücklauf	PN 6 DN	100	100	125	125	150	150
Sicherheitsanschluss (Sicherheitsventil)	PN 16 DN	50	50	65	65	65	65
Entleerung (Außengewinde)	R	1¼	1¼	1¼	1¼	1¼	1¼
Abgaskennwerte ^{*3}							
Temperatur (bei Kesselwassertemperatur von 60 °C)							
– Bei Nenn-Wärmeleistung	°C			160			
– Bei Teillast	°C			105			
Temperatur (bei Kesselwassertemperatur von 80 °C)	°C			175			
Abgasmassenstrom							
– Bei Erdgas	kg/h			1,5225 x Feuerungsleistung in kW			
– Bei Heizöl EL	kg/h			1,5 x Feuerungsleistung in kW			
Erforderlicher Förderdruck	Pa/mbar	0	0	0	0	0	0
Abgasanschluss							
Nennweite	Ø mm	300	300	350	350	400	400
Außen	Ø mm	298	298	348	348	398	398
Gasinhalt gesamt	m ³	0,80	0,80	1,25	1,25	1,90	2,00
Brennraum, Heizgaszüge, Rückführrohre, Umlenkung und Abgaskasten							
Norm-Nutzungsgrad (für den Betrieb mit Heizöl/Erdgas) bei Heizsystemtemperatur 75/60 °C	%	90 (H _s)					
Bereitschaftsverlust q _{B,70}	%	0,15	0,13	0,13	0,12	0,12	0,11
Passender Vitotrans 300							
– Gasbetrieb	Best.-Nr.	Z007212		Z007213		Z007214	
– Ölbetrieb	Best.-Nr.	Z007215		Z007216		Z007217	

*1 Kesseltür abgebaut.

*2 Konischer Brennraum 720/840 mm (Brennraumdurchmesser vorn/hinten)

*3 Rechenwerte zur Auslegung der Abgasanlage nach EN 13384 bezogen auf 13,2 % CO₂ bei Heizöl EL und 10 % CO₂ bei Erdgas.

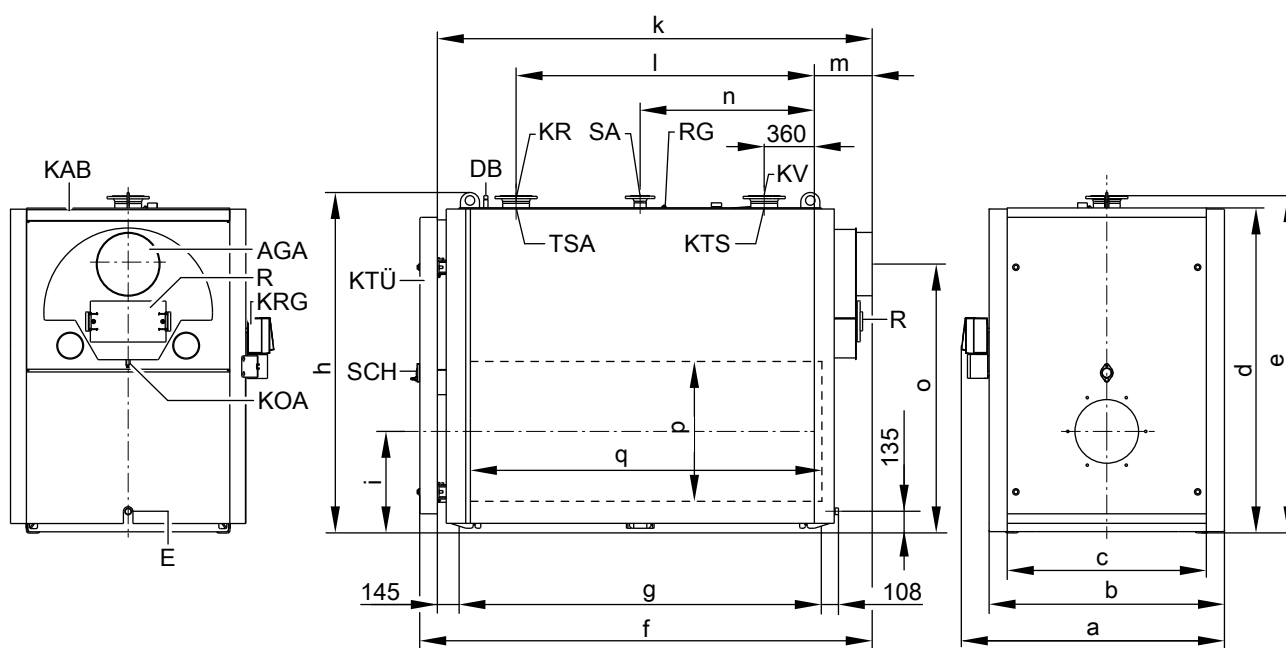
Abgastemperaturen als gemessene Bruttowerte bei 20 °C Verbrennungslufttemperatur.

Die Angaben für die Teillast beziehen sich auf eine Leistung von 60 % der Nenn-Wärmeleistung. Bei abweichender Teillast (abhängig von der Betriebsweise) ist der Abgasmassenstrom entsprechend zu errechnen.

Technische Angaben Heizkessel (Fortsetzung)

Nenn-Wärmeleistung	kW	620	780	1000	1250	1600	2000
Nenn-Wärmeleistung							
Heizkessel mit Vitotrans 300							
– Gasbetrieb	kW	682	858	1100	1375	1760	2200
– Ölbetrieb	kW	663	834	1070	1337	1715	2140
CE-Kennzeichnung		CE-0085BT0479					
Vitotrans 300 in Verbindung mit Heizkessel als Brennwerteinheit							
Heizgasseitiger Widerstand	mbar	3,9	4,6	5,0	6,4	9,5	9,75
Heizkessel mit Vitotrans 300	Pa	390	460	500	640	950	975
Gesamtlänge	mm	3770		3620		4430	
Heizkessel mit Vitotrans 300 ohne Brenner							

Abmessungen



AGA	Abgaszug	KTS	Kesseltempersensor (versetzt gezeichnet)
DB	Muffe für Maximaldruckbegrenzungseinrichtung (R ½, Außengewinde)	KTÜ	Kesseltür
E	Entleerung	KV	Kesselvorlauf
KAB	Kesselabdeckung (begehbar)	R	Reinigungsöffnung
KOA	Kondenswasserablauf	RG	Muffe für zusätzliche Regeleinrichtung (R ½, Außengewinde)
KR	Kesselrücklauf	SA	Sicherheitsanschluss (Sicherheitsventil)
KRG	Kesselkreisregelung	SCH	Schauöffnung
		TSA	Tauchhülse für Temperatursensor Therm-Control

Maßtabelle

Nenn-Wärmeleistung	kW	620	780	1000	1250	1600	2000
a	mm	1460	1460	1555	1555	1660	1660
b	mm	1285	1285	1380	1380	1485	1485
c	mm	1085	1085	1180	1180	1280	1280
d	mm	1590	1590	1815	1815	2035	2035
e	mm	1670	1670	1900	1900	2120	2120
f	mm	2320	2320	2570	2570	3220	3220
g (Länge der Fußschielen)	mm	1775	1775	2005	2005	2610	2610
h	mm	1690	1690	1920	1920	2140	2140
i	mm	525	525	580	580	640	640
k (Einbringmaß)	mm	2230	2230	2480	2480	3100	3100
l	mm	1420	1420	1650	1650	2250	2250
m	mm	310	310	330	330	350	350
n	mm	890	890	1005	1005	1305	1305
o	mm	1270	1270	1480	1480	1690	1690

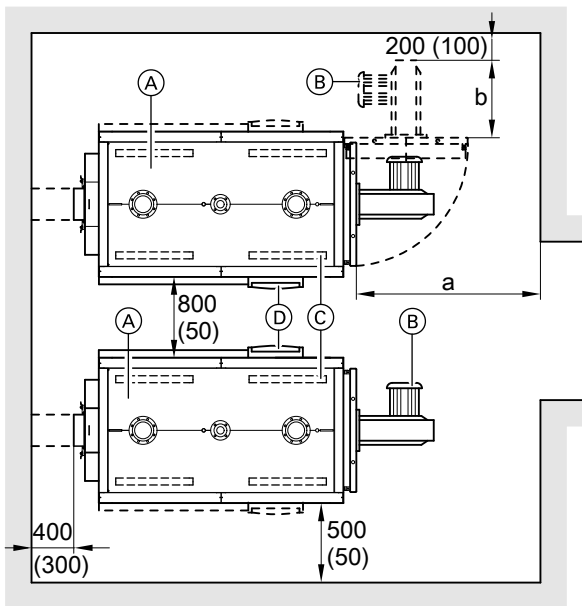
Technische Angaben Heizkessel (Fortsetzung)

Nenn-Wärmeleistung	kW	620	780	1000	1250	1600	2000
p	∅ mm	620	620	720	720	720*2	720*2
q	mm	1700	2000	1930	2150	2530	2530

Maß k: Bei abgebauter Kesseltür

Aufstellung

Mindestabstände



- (A) Heizkessel
- (B) Brenner
- (C) Schallabsorbierende Kesselunterlagen
- (D) Kesselkreisregelung

Maßtabelle

Nenn-Wärmeleistung	kW	620	780	1000	1250	1600	2000
a	mm	2000	2000	2400	2400	2900	2900
b	mm	Baulänge des Brenners					

Aufstellungsbedingungen

- Keine Luftverunreinigungen durch Halogenkohlenwasserstoffe (z. B. enthalten in Sprays, Farben, Lösungs- und Reinigungsmitteln)
- Kein starker Staubanfall
- Keine hohe Luftfeuchtigkeit
- Frostsicher und gut belüftet

Anbau des Brenners

An der schwenkbaren Kesseltür ist die im Lieferumfang enthaltene Brennerplatte anzubauen. Der Brenner muss an die Brennerplatte montiert werden, der Anbau ohne Brennerplatte direkt an die Kesseltür ist nicht möglich. Die mitgelieferte Brennerplatte ist bauseits entsprechend den Abmessungen des Brenners zu bohren. Auf Wunsch (gegen Mehrpreis) können Brennerplatten werkseitig vorbereitet werden. Dazu Brennerfabrikat und Typ bei der Bestellung angeben.

Zur einfachen Montage und Wartung die angegebenen Maße einhalten. Bei beengten Platzverhältnissen nur die Mindestabstände (Maße in Klammern) einhalten. Im Auslieferungszustand ist die Kesseltür nach rechts ausschwenkbar angebaut. Die Scharnierbolzen können umgesteckt werden, sodass die Tür nach links ausschwenkt.

Maß a: Diese Länge muss vor dem Heizkessel zum Reinigen der Heizgaszüge vorhanden sein.

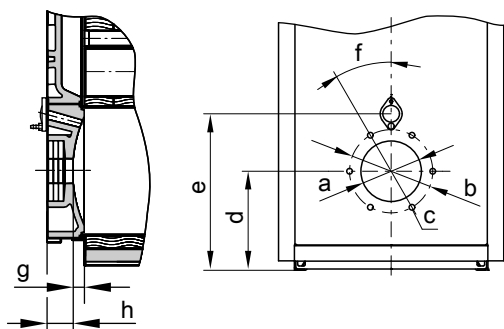
Falls die Regelungen auf den gegenüberliegenden Seiten der Kessel angebracht werden kann der Abstand 800 mm zwischen den Heizkesseln auf 50 mm reduziert werden.

Sonst sind Störungen und Schäden an der Anlage möglich. Der Heizkessel darf in Räumen, in denen mit Luftverunreinigungen durch **Halogenkohlenwasserstoffe** zu rechnen ist, nur aufgestellt werden, falls ausreichende Maßnahmen ergriffen werden, die für die Heranführung unbelasteter Verbrennungsluft sorgen.

Das Flammrohr muss aus der Wärmedämmung der Kesseltür herausragen.

Der Brenner darf ein Gesamtgewicht von 180 kg nicht überschreiten, sonst muss der Brenner bauseits abgestützt werden.

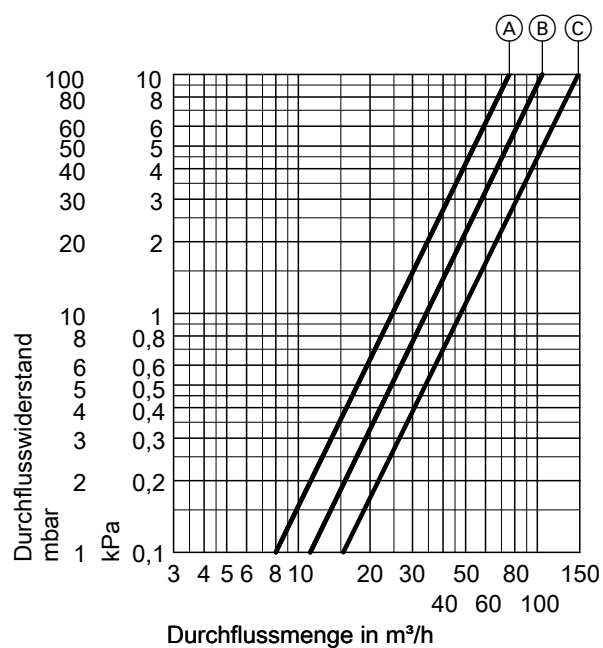
Technische Angaben Heizkessel (Fortsetzung)



Maßtabelle

Nenn-Wärmeleistung	kW	620	780	1000	1250	1600	2000
a	∅mm	350	350	400	400	400	400
b	∅mm	400	400	490	490	490	490
c	Anzahl/ Gewinde	6/M12					
d	mm	525	525	580	580	640	640
e	mm	785	785	885	885	970	970
f	°	15	15	30	30	30	30
g	mm	75	75	75	75	75	75
h	mm	150	150	150	150	170	170

Heizwasserseitiger Durchflusswiderstand



Der Vitoplex 300 ist nur für Pumpenwarmwasser-Heizungen geeignet.

- (A) Nenn-Wärmeleistung 620 und 780 kW
- (B) Nenn-Wärmeleistung 1000 und 1250 kW
- (C) Nenn-Wärmeleistung 1600 und 2000 kW

Technische Angaben Vitotrans 300

Technische Daten

Vitotrans 300			Z007212	Z007213	Z007214
– Gasbetrieb	Best.-Nr.		Z007212	Z007213	Z007214
– Ölbetrieb	Best.-Nr.		Z007215	Z007216	Z007217
Nenn-Wärmeleistung Heizkessel	kW		620-900	630-1300	1600-2000
Nenn-Wärmeleistung des Vitotrans 300 für					
– Gasbetrieb	von kW		62,0	63,0	160,0
	bis kW		94,5	136,0	204,0
– Ölbetrieb	von kW		43,0	44,0	115,0
	bis kW		64,0	93,0	140,0
Zul. Betriebsdruck	bar		6	6	6
	kPa		600	600	600
Zul. Vorlauftemperatur (= Absicherungstemperatur)	°C		110 (120)	110 (120)	110 (120)
Heizgasseitiger Widerstand	mbar		0,4-0,8	0,4-1,6	1,0-1,75
	Pa		40-80	40-160	100-175
Abgasmassenstrom	von kg/h		1010	1057	2670
	bis kg/h		1500	2160	3300
Gesamtabmessungen					
Gesamtlänge (Maß f)	mm		1046	1046	1200
Gesamtbreite (Maß m) mit Gegenflanschen	mm		1097	1097	1226
Gesamthöhe (Maß i)	mm		1783	1783	2024
Einbringungsmaße					
Länge (Maß f)	mm		1046	1046	1200
Breite (Maß m) ohne Gegenflansche	mm		989	989	1112
Höhe (Maß a)	mm		1674	1674	1915
Gesamtgewicht Wärmetauscher mit Wärmedämmung	kg		355	355	470
Inhalt					
Heizwasser	Liter		215	215	295
Abgas	m ³		0,336	0,336	0,544
Anschlüsse					
Heizwasservorlauf und -rücklauf	PN 16 DN		100	100	125
Kondenswasserablauf	∅ mm		32	32	32
Abgasanschluss *4	NW		300	300	350

Nenn-Wärmeleistungsbereich des Vitotrans 300 und Abgastemperatur

Wärmeleistung des Vitotrans 300 bei einer Abgasabkühlung bei Gasbetrieb von 200/65 °C, bei Ölbetrieb von 200/70 °C und einer Heizwassertemperaturanhebung im Vitotrans 300 von 40 °C auf 42,5 °C.

Umrechnung auf andere Temperaturen siehe Kapitel „Leistungsdaten“.

Heizgasseitiger Widerstand

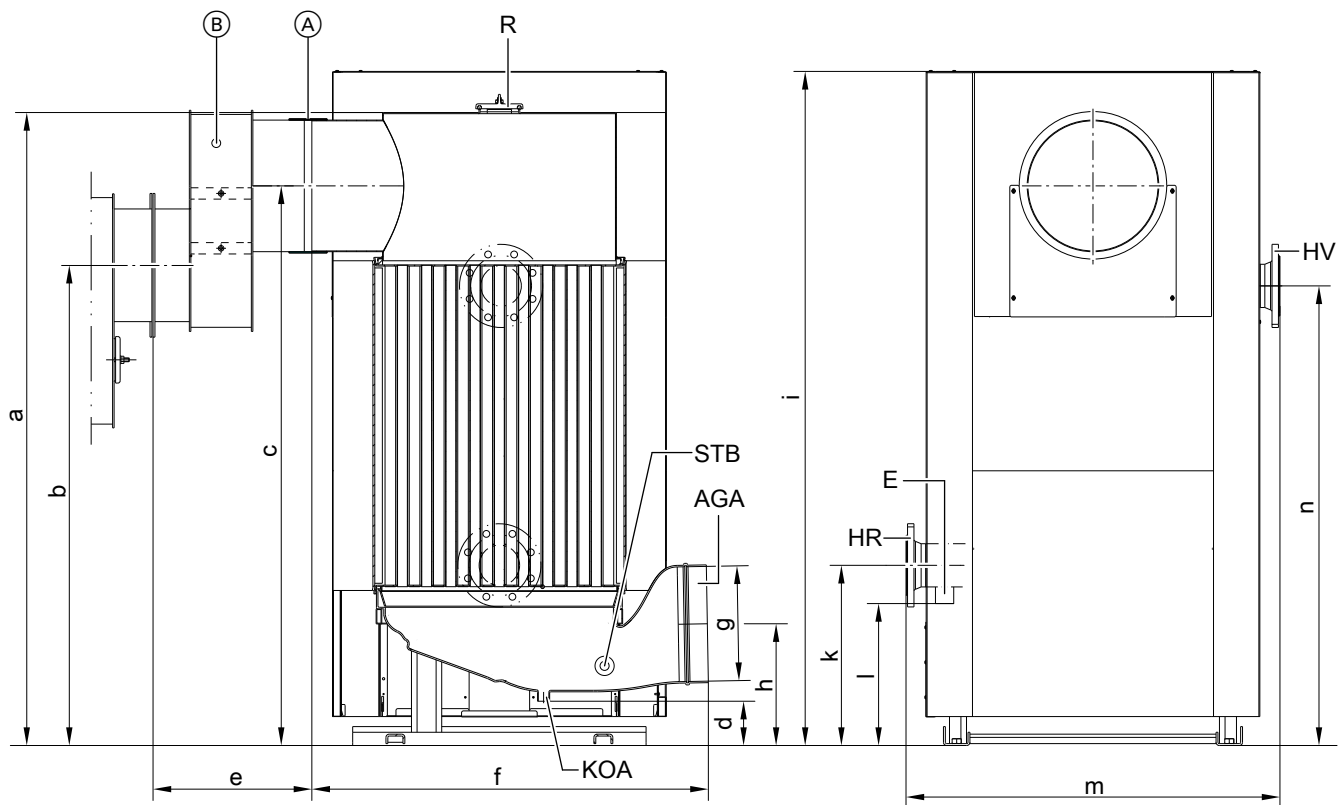
Heizgasseitiger Widerstand bei Nenn-Wärmeleistung. Der Brenner muss den heizgasseitigen Widerstand des Heizkessels, des Vitotrans 300 und der Abgasleitung überwinden.

Geprüfte Qualität



CE-Kennzeichnung entsprechend bestehenden EG-Richtlinien bei zul. Vorlauftemperatur (Absicherungstemperatur) bis 110 °C nach EN 12828.

Abmessungen



- | | | | |
|-----|------------------------------------------------------------------------------|-----|------------------------------------------------|
| Ⓐ | Verbindungsmanchette | HR | Heizwasserrücklauf (Eintritt) |
| Ⓑ | Abgasübergang, nur bei Best.-Nr. Z007212 und Z007215 für Vitoplex Heizkessel | HV | Heizwasservorlauf (Austritt) |
| AGA | Abgasabzug | KOA | Kondenswasserablauf |
| E | Entleerungsstutzen | R | Reinigungsöffnung |
| | | STB | Muffe für Abgas-Sicherheitstemperaturbegrenzer |

Maßtabelle

Best.-Nr.		Z007212	Z007213	Z007214
		Z007215	Z007216	Z007217
a	mm	1674	1674	1825
b	mm	1270	1480	1690
c	mm	1480	1480	1690
d	mm	116	116	116
e	mm	420	15	15
f	mm	1046	1046	1200
g (innen)	∅ mm	301	301	352
h	mm	321	321	356
i	mm	1783	1783	1934
k	mm	476	476	580
l	mm	375	375	469
m	mm	989	989	1112
n	mm	1215	1215	1297

Hinweis

Höhenausgleich für Vitotrans 300 ist möglich durch Ausgleichsschrauben an der Grundplatte oder höhenverstellbare Fußschielen.

Auslieferungszustand

Wärmetauscher-Grundkörper mit Abgassammelkasten und angebautem Fuß.
Gegenflansche und Schrauben sind an den Stützen angeschraubt.

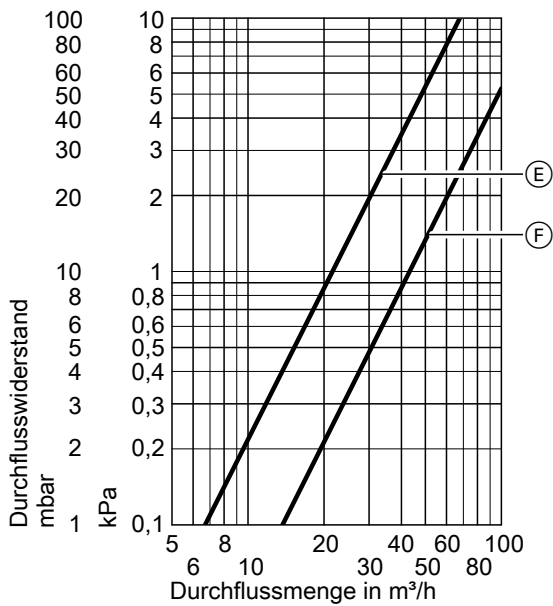
- 1 Verschlag mit Abgasübergang
- 1 Karton mit Wärmedämmung für Abgasübergang

- 1 Karton mit Wärmedämmung für Abgas-/Wasser-Wärmetauscher
- 1 Karton mit Manschette

Technische Angaben Vitotrans 300 (Fortsetzung)

Heizwasserseitiger Durchflusswiderstand

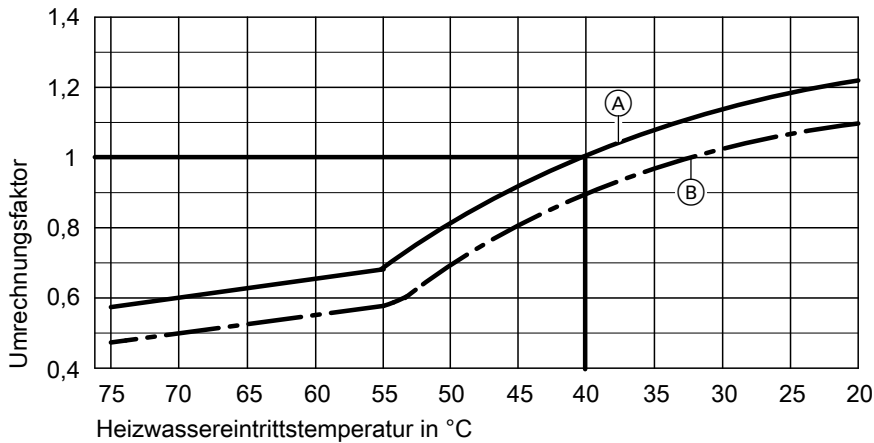
Best.-Nr. Z007212 bis Z007217



Best.-Nr.	Kennlinie
Z007212	Ⓔ
Z007213	
Z007215	
Z007216	
Z007214	Ⓕ
Z007217	

Leistungsdaten

Vitotrans 300 für Gasbetrieb



- Ⓐ Abgaseintrittstemperatur 200 °C
 Ⓑ Abgaseintrittstemperatur 180 °C

Umrechnung der Leistungsdaten

Die Wärmeleistungsangaben der Vitotrans 300 Abgas-/Wasser-Wärmetauscher sind auf eine Abgaseintrittstemperatur von 200 °C und eine Heizwassereintrittstemperatur in den Wärmetauscher von 40 °C bezogen.

Bei abweichenden Bedingungen kann die Wärmeleistung durch Multiplikation der angegebenen Nenn-Wärmeleistung mit dem aus dem Diagramm ermittelten Umrechnungsfaktor errechnet werden.

Auslieferungszustand Heizkessel

5796309 Kesselkörper mit angebaute Kesseltür, angeschraubtem Reinigungsdeckel und fest angebaute Kesselabdeckung. Gegenflansche sind an den Stützen angeschraubt. Stellschrauben und Brennerplatte liegen im Brennraum.

- 2 Kartons mit Wärmedämmung und 1 Reinigungsbürste
 1 Codierstecker und Technische Unterlagen Vitoplex 300

Auslieferungszustand Heizkessel (Fortsetzung)

- 1 Karton mit Kesselkreisregelung und 1 Tüte mit Technischen Unterlagen
- 1 Therm-Control

Regelungsvarianten

Für Einkesselanlage

■ Vitotronic 100, Typ CC1E

Für die Regelung mit konstanter Kesselwassertemperatur. Für witterungsgeführten oder raumtemperaturgeführten Betrieb in Verbindung mit einer externen Regelung.

■ Vitotronic 200, Typ CO1E

Für witterungsgeführten Betrieb und Mischerregelung für bis zu 2 Heizkreise mit Mischer. Für die 2 Heizkreise mit Mischer ist das Zubehör „Erweiterung für den 2. und 3. Heizkreis“ erforderlich.

Schaltschrank

- Schaltschrank Vitocontrol mit z. B. Vitotronic 200-H, Typ HK1B oder HK3B für 1 bzw. bis zu 3 Heizkreisen mit Mischer auf Anfrage.

Für Mehrkesselanlage (bis 8 Heizkessel)

■ Vitotronic 300, Typ CM1E

Für den witterungsgeführten Betrieb einer Mehrkesselanlage. Zusätzlich übernimmt diese Vitotronic Regelung die Regelung der Kesselwassertemperatur eines Heizkessels dieser Mehrkesselanlage.

Vitotronic 100, Typ CC1E und Kommunikationsmodul-LON

Für die Regelung der Kesselwassertemperatur für jeden weiteren Heizkessel in der Mehrkesselanlage.

■ Multivalente Systemsteuerung Vitocontrol 200-M

Zur witterungsgeführten Kaskadenschaltung von Heizkesseln mit Regelung Vitotronic 100 und einem Blockheizkraftwerk Vitobloc 200 oder anderen Wärmeerzeugern auf Anfrage.

Schaltschrank

- Schaltschrank Vitocontrol mit z. B. Vitotronic 200-H, Typ HK1B oder HK3B für 1 bzw. bis zu 3 Heizkreisen mit Mischer auf Anfrage.

Zubehör zum Heizkessel

Siehe Preisliste.

Betriebsbedingungen für Anlagen mit Vitotronic Heizkesselschutz

Vitotronic Heizkesselschutz: Z. B. Therm-Control.

Betrieb mit Brennerbelastung	Forderungen	
	≥ 60 %	< 60 %
1. Heizwasser-Volumenstrom	Keine	
2. Kesselrücklauftemperatur (Mindestwert)*5	Keine*6	
3. Untere Kesselwassertemperatur	– Ölbetrieb 40 °C – Gasbetrieb 50 °C	– Ölbetrieb 50 °C – Gasbetrieb 60 °C
4. 2-stufiger Brennerbetrieb	1. Stufe 60 % der Nenn-Wärmeleistung	Keine Mindestbelastung erforderlich
5. Modulierender Brennerbetrieb	Zwischen 60 und 100 % der Nenn-Wärmeleistung	Keine Mindestbelastung erforderlich
6. Reduzierter Betrieb	Falls keine Wärme benötigt wird, kann der Heizkessel ausgeschaltet werden.	
7. Wochenendabsenkung	Wie reduzierter Betrieb	

Anforderungen an die Wasserbeschaffenheit siehe Planungsanleitung zu diesem Heizkessel.

*5 Entsprechendes Anlagenbeispiel für den Einbau einer Rücklauf Temperaturanhebung enthält die Planungsunterlage Anlagenbeispiele.

*6 Keine Forderung nur in Verbindung mit Therm-Control.

Betriebsbedingungen für Anlagen mit bauseitigem Heizkesselschutz

	Forderungen		
	<40 %	>40 % < 60 %	> 60 %
Betrieb mit Brennerbelastung			
1. Heizwasser-Volumenstrom	Keine		
2. Kesselrücklauftemperatur (Mindestwert)	– Ölbetrieb 50 °C – Gasbetrieb 60 °C	– Ölbetrieb 45 °C – Gasbetrieb 55 °C	Keine
3. Untere Kesselwassertemperatur	– Ölbetrieb 55 °C – Gasbetrieb 65 °C	– Ölbetrieb 50 °C – Gasbetrieb 60 °C	– Ölbetrieb 40 °C – Gasbetrieb 50 °C
4. 2-stufiger Brennerbetrieb	Keine Mindestbelastung erforderlich		1. Stufe 60 % der Nenn-Wärmeleistung
5. Modulierender Brennerbetrieb	Keine Mindestbelastung erforderlich		Zwischen 60 und 100 % der Nenn-Wärmeleistung
6. Reduzierter Betrieb	Falls keine Wärme benötigt wird, kann der Heizkessel ausgeschaltet werden.		
7. Wochenendabsenkung	Wie reduzierter Betrieb		

Anforderungen an die Wasserbeschaffenheit siehe Planungsanleitung zu diesem Heizkessel.

Planungshinweise

Anbau eines geeigneten Brenners

Lieferung ohne Brenner

Geeignete Öl-/Gas-Gebläsebrenner sind von der Fa. Weishaupt oder Fa. ELCO erhältlich und separat zu bestellen (siehe Preisliste). Die Lieferung erfolgt durch Fa. Weishaupt oder Fa. ELCO. Das Material des Brennerkopfs muss für Betriebstemperaturen bis mindestens 500 °C geeignet sein.

Öl-Gebläsebrenner

Der Brenner muss nach EN 267 geprüft und gekennzeichnet sein.

Gas-Gebläsebrenner

Der Brenner muss nach EN 676 geprüft und nach der Richtlinie 2009/142/EG mit der CE-Kennzeichnung versehen sein.

Brennereinstellung

Der Öl- oder Gasdurchsatz des Brenners ist auf die angegebene Nenn-Wärmeleistung des Heizkessels einzustellen.

Zulässige Vorlauftemperaturen


Heißwassererzeuger für zul. Vorlauftemperaturen (= Absicherungstemperaturen)

- Bis 110 °C
CE-Kennzeichnung:
CE-0085 gemäß Gasgeräterichtlinie
- Über 110 °C (bis 120 °C) (auf Anfrage durch Einzelabnahme)
CE-Kennzeichnung:
CE-0035 gemäß Druckgeräterichtlinie
Für den Betrieb mit einer Absicherungstemperatur über 110 °C sind zusätzliche Sicherheitseinrichtungen erforderlich.
 - Heizkessel sind bei einer Absicherungstemperatur von **über 110 °C** gemäß Betriebssicherheitsverordnung überwachungsbedürftig. Sie sind nach dem Konformitätsbewertungsdiagramm Nr. 5 der Druckgeräterichtlinie in die Kategorie IV einzustufen. Die Anlage muss vor der 1. Inbetriebnahme geprüft werden.
 - Jährlich – äußere Prüfung, Prüfung der sicherheitstechnischen Ausrüstung und der Wasserqualität,
 - Alle 3 Jahre – innere Prüfung (ersatzweise Wasserdruckprüfung möglich),
 - Alle 9 Jahre – Wasserdruckprüfung (max. Prüfdruck siehe Typenschild).
 Eine zugelassene Überwachungsstelle (z. B. TÜV) muss die Prüfung durchführen.

Weitere Angaben zur Planung

Siehe Planungsanleitung zu diesem Heizkessel.

Geprüfte Qualität

 CE-Kennzeichnung entsprechend bestehenden EG-Richtlinien



Technische Änderungen vorbehalten!

Viessmann Ges.m.b.H.
A-4641 Steinhaus bei Wels
Telefon: 07242 62381-110
Telefax: 07242 62381-440
www.viessmann.at

Viessmann Werke GmbH & Co. KG
D-35107 Allendorf
Telefon: 06452 70-0
Telefax: 06452 70-2780
www.viessmann.de

5796309