

Bedienungstheke

EMILIE

VIESSMANN

climate of innovation

Spitzenreiter bei Service und Flächenproduktivität



Heizsysteme
Industriesysteme

Kühlsysteme ◀



Zwei Theken in einer für höchste Flexibilität!

Vorbei sind die Zeiten, in denen es eine Selbstbedienungstheke für abgepackte Produkten und eine Bedienungstheke für Frischwaren gab. Emilie ist beides in einem.

Emilie vereint Bedienung und Selbstbedienung in einer Kühltheke. Im oberen der beiden Teile werden die Waren vom Marktpersonal verkauft, unten bedienen sich die Kunden selbst. Mit Hilfe des innovativen Glassystems kann auch der obere Teil leicht in eine Selbstbedienungstheke umgewandelt werden.

Effizienter Personaleinsatz und optimale Nutzung der Verkaufsfläche

Mit ihrem intelligenten Design bietet Emilie eine um 50 Prozent größere Auslagefläche gegenüber herkömmlichen Bedienungstheken mit gleicher Stellfläche. Die gesamte Auslagefläche kann jederzeit effizient genutzt werden, da die obere Ebene nicht geschlossen werden muss. Dann wird sie in ruhigeren Geschäftszeiten in eine Selbstbedienungstheke umgewandelt und das Verkaufspersonal kann sich anderen Aufgaben widmen.

Ein echter Absatzförderer

Untersuchungen zeigen, dass abgepackte Produkte schneller verkauft werden, wenn frische Produkte im selben Möbel angeboten werden.

Außerdem sorgen die LED-Beleuchtung auf beiden Ebenen sowie verglaste Seitenwände für eine bessere Warensicht von allen Seiten. Mit diesen Ausstattungsmerkmalen ist Emilie ein echter Absatzförderer.



Profitieren Sie von diesen Vorteilen

- Größere Auslagefläche im Vergleich zu herkömmlichen Kühltheken
- Effizienter Personaleinsatz
- Absatzsteigernde Lebensmittelpäsentation

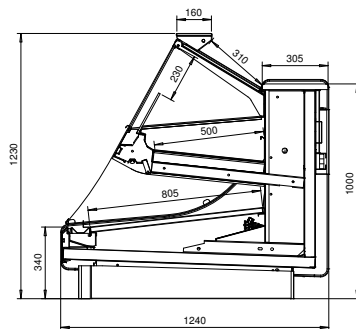


Technische Spezifikationen



Außenlänge (mm)	1250, 1875, 2500, 3750
Außenhöhe (mm)	1230
Außentiefe (mm)	1240
Temperaturbereich	+0 bis +2 °C und +2 bis +4 °C
Kältemittel	R404A, R744 (CO ₂), Sole

Emilie-SO-DD **°C** +0 bis +2 und +2 bis +4



Standardausstattung

- Separater Verdampfer für oberen und unteren Teil
 - Lackierte Seitenwand 33 mm
- Separater elektronischer Thermostat für den oberen und unteren Teil der Theke (einschl. Steuerung und Abtauthermostate, Abtauschaltuhr und Temperaturanzeige)
- Expansionsventil für R404A, R744 (CO2)
 - Tauwasserleitung in Möbellänge



Geschlossener Glasaufsatz



Öffnen des Glasaufsatzes



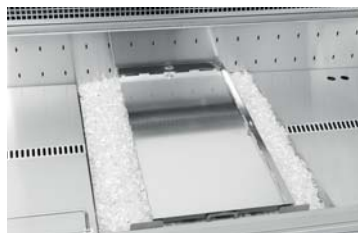
Fixieren des Glasaufsatzes

Innovatives Glassystem für einen einfache Umgestaltung der Bedienungstheke in eine SB-Theke.

Sonderzubehör



Schneidbrett



GN-Schale



Schale für Krustentiere



Rost für Scherbeneis



Multifunktionsablage



Wegklappbare Trittstufe

- Nachtrollo
- Rost für Scherbeneis
- Auslageplatte
- Schneidbrett
- Waagetisch 550 x 500 mm
- GN-Schale 250 x 250 mm
- GN-Schale 500 x 125 mm
- GN-Schale 500 x 250 mm
- Schale für Krustentiere 500 x 250 mm
- Schale für Krustentiere 500 x 500 mm
- Multifunktionsablage
- Wegklappbare Trittstufe
- Warenteiler aus Acryl auf der oberen Auslage

Vorteile



Emilie setzt einen neuen Standard für vielseitige Kühltheken und bietet die Funktionalität einer großen Supermarkt-Theke im kompakten Design.

- 1** Innovatives Glassystem für eine einfache Umgestaltung der Bedienungstheke in eine SB-Theke
- 2** Größere Flächenproduktivität
- 3** Verschiedene Optionen zur Kombination von Frischware und abgepackten Kühlprodukten
- 4** Ergonomisches Design für leichten Zugriff durch Marktpersonal und Käufer
- 5** LED-Beleuchtung und große Glasflächen für eine bessere Warenpräsentation

Eine Erfolgsgeschichte: Kesko-Supermarkt Raisio Center, Finnland

Emilie kombiniert die Vorteile von Bedienungs- und Selbstbedienungstheken.

Timo Könttä, Betreiber des Kesko-Supermarkts Raisio Center, hat alle Kühlmöbel in seinem Markt ersetzt und ein großzügiges Raumgefühl geschaffen.

Weil die Nutzungsdauer der alten Kühlmöbel fast abgelaufen war, mussten neue Möbel beschafft werden. Sie sollten den Markt geräumiger wirken lassen und auf elegante Art die Flächeneffizienz verbessern.

Die Wahl fiel auf Kühlmöbel von Viessmann. Sie bieten ein offenes modernes Design für eine optimale Raumnutzung. Marktbetreiber Könttä hebt das Warenvolumen, die Energieeffizienz und das Aussehen der Viessmann Möbel besonders hervor.

Die Vorteile von zwei verschiedenen Kühltheken

Deshalb kam als Bedienungstheke Emilie infrage. Der obere Teil ist ideal für den Verkauf

von Frischeprodukten und der untere Teil für den Verkauf von abgepackter Ware geeignet. Emilie ermöglicht eine effiziente Flächennutzung und bietet eine deutlich verbesserte Warensicht.

Durch die Kombination von zwei Verkaufsbereichen in einem Möbel können sich die Kunden bedienen lassen und gleichzeitig eine abgepackte Mahlzeit aus der Selbstbedienungstheke mitnehmen. Seit der Aufstellung des neuen Möbels hat sich der Absatz der abgepackten Produkte im Vergleich zu vorher verdoppelt.

Neben dem großzügigen Raumgefühl konnte mit den Produkten von Viessmann auch mehr Gangfläche im Raisio Center erreicht werden.



Die elegante Bedienungstheke Emilie in der Fisch- und Fleischabteilung des Kesko-Supermarkts Raisio Center ermöglicht eine verbesserte Warensicht und eine optimale Gangfläche.

Das Raisio Center ist der größte Kesko-Supermarkt in Südwest-Finnland.





Unseren Kühlsysteme
Produktkatalog finden
Sie im App Store.

Deutschland
Viessmann Kühlsysteme GmbH, Hof
Tel. +49 9281 814-0
Viessmann Kühlsysteme GmbH, Mainz
Tel. +49 6131 57046-17
kuehlsysteme@viessmann.de
www.viessmann.de

Dänemark
Norpe ApS
Tel. +45 4120 5420
marketing@norpe.fi
www.norpe.dk

Estland
Norpe Eesti Oü
Tel. +372 675 5150
info@norpe.ee
www.norpe.ee

Finnland
Norpe Oy
Tel. +358 19 537 8000
marketing@norpe.fi
www.norpe.com
Norpe Suomi Oy
Tel. +358 19 537 8000
marketing@norpe.fi
www.norpe.fi

Frankreich
Viessmann Technique du Froid S.à.r.l.
Tel. +33 3 87291700
france@viessmann-refrigeration.com/fr
www.viessmann.fr

Großbritannien
Viessmann Refrigeration Systems Limited
Tel. +44 1952 457157
sales@viessmann-coldtech.co.uk
www.viessmann.co.uk

Lettland
Norpe Latvia
Tel. +371 6782 8449
info@norpe.lv
www.norpe.com

Norwegen
Norpe AS
Tel. +47 3336 3500
post@norpe.no
www.norpe.no

Polen
Viessmann Systemy Chłodnicze Sp. z o.o.
Tel. +48 22 882 0020
norpe@norpe.pl
www.viessmann.pl

Rußland
Viessmann Group – Norpe Moscow
Norpe St. Petersburg
Tel. +7 499 277 1260
www.viessmann.ru

Schweden
Norpe AB
Tel. +46 8 5941 1200
info@norpe.se
www.norpe.se

Schweiz
Viessmann (Schweiz) AG
Tel. +41 56 418 67 11
info@viessmann.ch
www.viessmann.ch

Vereinigte Arabische Emirate
Viessmann Middle East FZE
Tel. +971 43724247
refrigeration@viessmann.ae
www.viessmann.ae

Österreich
Viessmann Ges.m.b.H.
Tel. +43 72 42 623 81-100
info@viessmann.at
www.viessmann.at