

### Datenblatt

Best.-Nr. und Preise: siehe Preisliste



Ablagehinweis:  
Mappe Vitotec, Register 1

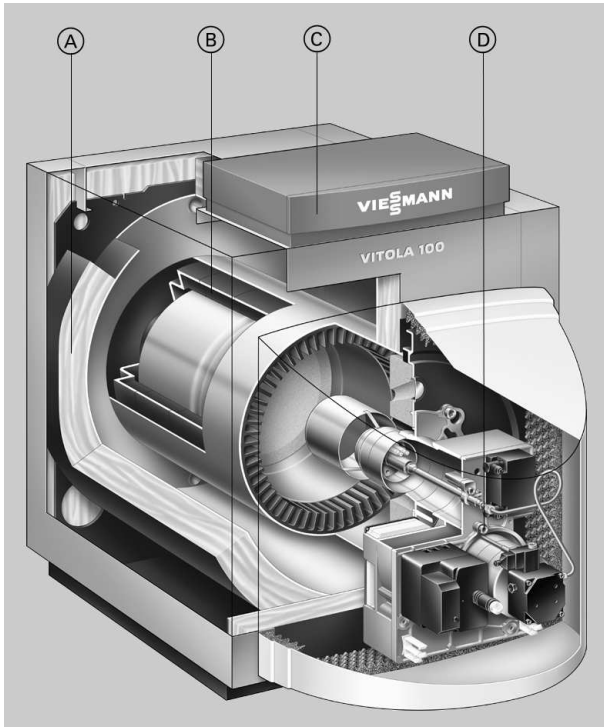
### **VITOLA 100** Typ VC1A

Niedertemperatur-Öl-/Gas-Heizkessel  
Für gleitend abgesenkte Kesselwassertemperatur.

## Die Vorteile auf einen Blick

- Norm-Nutzungsgrad: 94 %.
- Heizfläche aus Guss und Stahl für hohe Betriebssicherheit und lange Nutzungsdauer.
- Schadstoffarme Verbrennung: Grenzwerte deutlich unter dem Umweltzeichen „Blauer Engel“.
- Leichte Reinigung der Heizfläche.

- Geringe Wärmeverluste durch hochwirksame Wärmedämmung.
- Raumluftunabhängiger Betrieb möglich.



- Ⓐ Hochwirksame Wärmedämmung
- Ⓑ Heizfläche aus Guss und Stahl für hohe Betriebssicherheit und lange Nutzungsdauer
- Ⓒ Vitotronic – intelligent, montage-, bedienungs- und wartungs-freundlich
- Ⓓ Vitoflame 200 Ölbrenner – mit Computerprogramm warm geprüft und auf die Heizkesselleistung abgestimmt

## Technische Angaben

### Technische Daten

<b>Nenn-Wärmeleistung</b>	<b>kW</b>	<b>15</b>	<b>18</b>	<b>22</b>	<b>27</b>	<b>33</b>
<b>Produkt-ID-Nummer</b>		CE-0085 AQ 0698				
<b>Abmessungen Kesselkörper</b>						
Länge	mm	520	520	577	656	768
Breite	mm	492	492	537	565	565
Höhe	mm	669	669	691	708	708
<b>Gesamtabmessungen</b>						
Gesamtlänge	mm	1052	1052	1109	1188	1300
Gesamtbreite	mm	554	554	599	627	627
Gesamthöhe (Betrieb)	mm	776	776	798	815	815
– Höhe 1 (Regelung in Bedienungsposition)	mm	876	876	898	915	915
Höhe Untergestell	mm	250	250	250	250	250
Höhe untergestellter Speicher-Wassererwärmer						
– Inhalt 130 bis 200 Liter	mm	654	654	654	654	654
– Inhalt 350 Liter	mm	–	–	–	786	786
<b>Gewicht Kesselkörper</b>	kg	100	101	120	142	164
<b>Gesamtgewicht</b>	kg	134	135	155	178	201
Heizkessel mit Wärmedämmung, Brenner und Kesselkreisregelung						
<b>Inhalt Kesselwasser</b>	Liter	49	49	61	76	89
<b>Zul. Betriebsdruck</b>	bar	3	3	3	3	3
<b>Anschlüsse Heizkessel</b>						
Kesselvor- und -rücklauf	G	1½	1½	1½	1½	1½
Sicherheitsanschluss (Sicherheitsventil)	G	1½	1½	1½	1½	1½
Entleerung	R	¾	¾	¾	¾	¾
<b>Abgaskennwerte*1</b>						
Temperatur						
– bei 40 °C Kesselwassertemperatur	°C	160	160	160	160	160
– bei 75 °C Kesselwassertemperatur	°C	180	180	180	180	180
Massenstrom bei Heizöl EL und Erdgas	kg/h	26	31	38	46	56
<b>Norm-Nutzungsgrad</b>	%	94	94	94	94	94
bei Heizsystemtemp. 75/60 °C						
<b>Abgasanschluss</b>	Ø mm	130	130	130	130	130
<b>Gasinhalt Heizkessel</b>	Liter	35	40	53	74	78
<b>Heizgasseitiger Widerstand*2</b>	Pa	6	7	8	8	10
	mbar	0,06	0,07	0,08	0,08	0,10
<b>Notwendiger Förderdruck*3</b>	Pa	5	5	5	5	5
	mbar	0,05	0,05	0,05	0,05	0,05

\*1 Rechenwerte zur Auslegung der Abgasanlage nach EN 13384 bezogen auf 13 % CO<sub>2</sub> bei Heizöl EL und auf 10 % CO<sub>2</sub> bei Erdgas. Abgastemperaturen als mittlere Bruttowerte nach EN 304 bei 20 °C Verbrennungslufttemperatur.

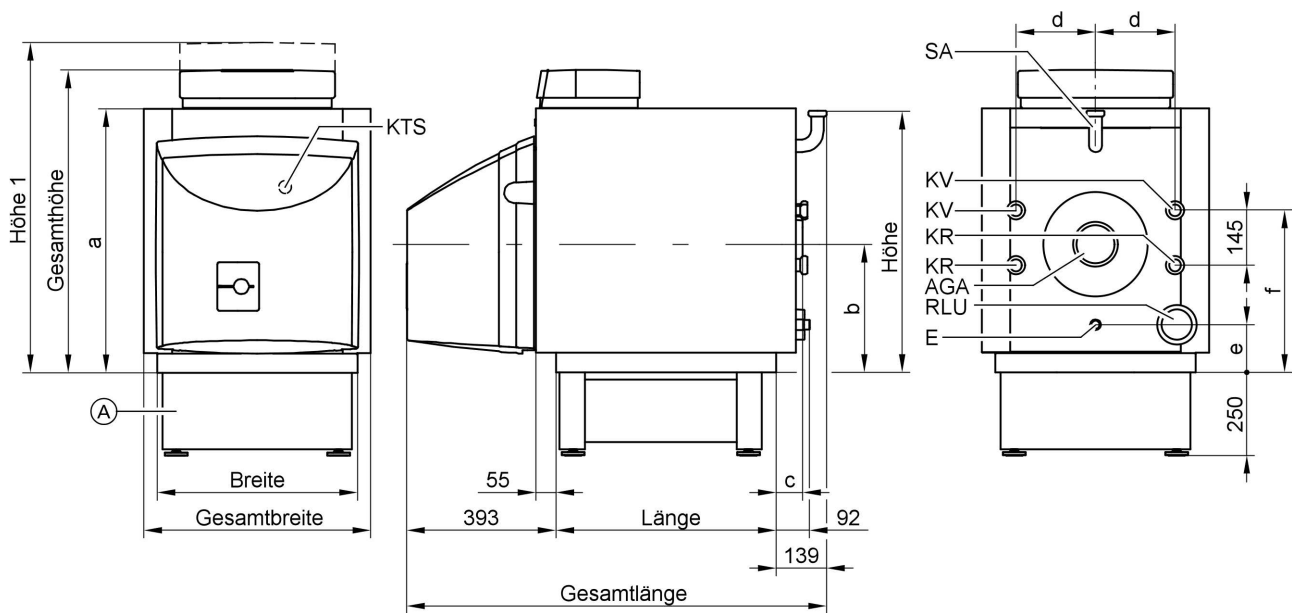
Die Abgastemperatur bei Kesselwassertemperatur von 40 °C ist maßgeblich zur Auslegung der Abgasanlage.

Die Abgastemperatur bei Kesselwassertemperatur von 75 °C dient zur Bestimmung des Einsatzbereichs von Abgasleitung mit maximal zulässigen Betriebstemperaturen.

\*2 Bei der Auswahl des Brenners beachten.

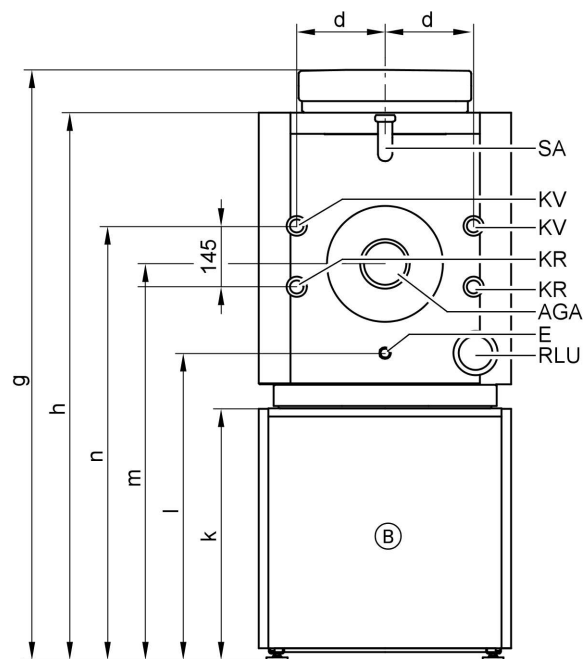
\*3 Bei der Schornsteindimensionierung beachten.

## Technische Angaben (Fortsetzung)



(A) Untergestell  
 AGA Abgasabzug  
 E Entleerung und Membran-Ausdehnungsgefäß  
 KR Kesselrücklauf

KTS Kesseltemperatursensor  
 KV Kesselvorlauf  
 RLU Zuluft-Anschluss für raumluftunabhängigen Betrieb  
 SA Sicherheitsanschluss (Sicherheitsventil)



(B) Vitocell-H 100 oder 300  
 (Technische Angaben siehe separate Datenblätter im Register 17)  
 AGA Abgasabzug  
 E Entleerung und Membran-Ausdehnungsgefäß

KR Kesselrücklauf  
 KTS Kesseltemperatursensor  
 KV Kesselvorlauf  
 RLU Zuluft-Anschluss für raumluftunabhängigen Betrieb  
 SA Sicherheitsanschluss (Sicherheitsventil)

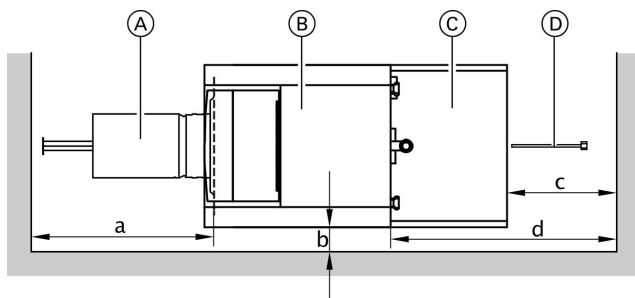
## Technische Angaben (Fortsetzung)

### Maßtabelle

Nenn-Wärmeleistung	kW	15	18	22	27	33		
a	mm	674	674	696	713	713		
b	mm	338	338	338	338	338		
c	mm	73	73	73	73	73		
d	mm	195	195	210	225	225		
e	mm	144	144	126	110	110		
f	mm	439	439	428	443	443		
Mit untergestelltem Speicher-Wassererwärmer	Liter	130 bis 200	130 bis 200	130 bis 200	130 bis 200	350	130 und 200	350
g	mm	1430	1430	1452	1469	1601	1469	1601
h	mm	1328	1328	1350	1367	1499	1367	1499
k	mm	654	654	654	654	786	654	786
l	mm	798	798	780	764	896	764	896
m	mm	992	992	992	992	1124	992	1124
n	mm	1093	1093	1082	1097	1229	1097	1229

### Aufstellung

#### Mindestabstände



- Ⓒ Speicher-Wassererwärmer
- Ⓓ Tauchhülse Speicher-Wassererwärmer (nur bei 350 Liter Inhalt)

- Ⓐ Brennkammer
- Ⓑ Heizkessel

Nenn-Wärmeleistung	kW	15	18	22	27	33
a	mm	500	500	550	630	740
b	mm	100	100	100	100	100
c	mm	–	–	–	450	450
d	Baulänge der Kombinierten Nebenluftvorrichtung Vitoair beachten					

Maß a: Diese Länge muss vor dem Heizkessel zum Ausbau der Brennkammer vorhanden sein.

Maß b: Wenn der Heizkessel mit einem **Vitoflame 200 Gasbrenner** ausgerüstet werden soll, muss neben dem Heizkessel an der Seite, an der die Kombinationsarmatur angebaut werden soll, ein **Mindest-Wandabstand von 500 mm** für Einstell- und Wartungsarbeiten vorhanden sein.

#### Aufstellung

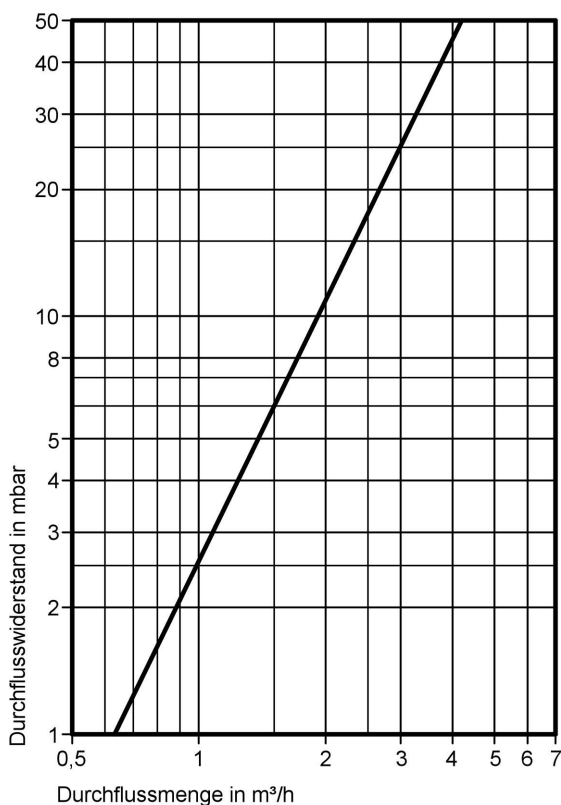
- Keine Luftverunreinigungen durch Halogenkohlenwasserstoffe (z.B. enthalten in Sprays, Farben, Lösungs- und Reinigungsmitteln)
- Kein starker Staubanfall

- Keine hohe Luftfeuchtigkeit
- Frostsicher und gut belüftet

Sonst sind Störungen und Schäden an der Anlage möglich. Der Heizkessel darf in Räumen, in denen mit Luftverunreinigungen durch **Halogenkohlenwasserstoffe** zu rechnen ist, nur raumluftunabhängig betrieben werden.

## Technische Angaben (Fortsetzung)

### Heizwasserseitiger Durchflusswiderstand



Der Vitola 100 ist nur für Pumpenwarmwasser-Heizungen geeignet.

### Auslieferungszustand

Kesselkörper mit Kesseltür

- 1 Karton mit Wärmedämmung
- 1 Karton mit Kesselkreisregelung und 1 Tüte mit Technischen Unterlagen
- 1 Karton mit Vitoflame 200 Ölbrenner  
oder  
Vitoflame 200 Gasbrenner
- 1 Karton mit Zubehör für raumluftunabhängigen Betrieb der Vitoflame 200 Ölbrenner (je nach Bestellung)
- 1 Produktbeilage (Codierstecker und Technische Unterlagen)

### Regelungsvarianten

**Vitotronic 100** (Typ KC4)  
für angehobene Kesselwassertemperatur

**Vitotronic 150** (Typ KB2)  
für gleitend abgesenkte Kesselwassertemperatur

**Vitotronic 200** (Typ KW4 oder KW5)  
für gleitend abgesenkte Kesselwassertemperatur, mit oder ohne  
Mischerregelung

### Zubehör zum Heizkessel

Siehe Preisliste und Datenblatt „Zubehör für Heizkessel“.

## Planungshinweise

### Abgasanlage

Nach EN 13384 und DIN 18160 müssen die Abgase von der Abgasanlage so ins Freie gefördert und so gegen Abkühlung geschützt werden, dass Niederschlag dampfförmiger Abgasbestandteile im Schornstein nicht zu Gefahren führen kann. Der Vitola 100 arbeitet mit niedriger Abgastemperatur, so dass die Abgasanlage auf den Heizkessel abgestimmt sein muss. Bei herkömmlichen, nicht oder gering wärmegeprägten Schornsteinen mit zu großem Querschnitt (nicht feuchteunempfindliche Schornsteine) kühlen die Abgase zu schnell ab, kondensieren und können zu Schornsteindurchfeuchtungen führen. Bei raumluftabhängigem Betrieb ist der Einsatz einer Kombinierten Nebenluftvorrichtung besonders vorteilhaft, sie kann in vielen Fällen bereits einer Durchfeuchtung vorbeugen. Liegt der erforderliche Querschnitt im Grenzbereich zweier Durchmesser, sollte der größere Durchmesser gewählt werden. Er sollte mindestens dem Durchmesser des Abgasstutzens entsprechen.

Wenn die Abgasanlage über einen Kondensatablauf verfügt, muss ein Siphon eingebaut werden.

### Verbindungsstück

Das Verbindungsstück vom Heizkessel zum Schornstein muss im Durchmesser des Abgasstutzens ausgeführt und auf kürzestem Weg zum Schornstein geführt werden. In das Verbindungsstück dürfen maximal zwei Bögen strömungsgünstig eingebaut werden. Zwei waagrecht angeordnete 90°-Bögen sind zu vermeiden. Das Verbindungsstück muss an den Stoßstellen und an der Reinigungsöffnung abgedichtet werden. Die Messöffnung ist ebenfalls zu verschließen.

Das Verbindungsstück zwischen Kesselabgasstutzen und Schornstein ist mit einer Wärmedämmung zu versehen. Wir empfehlen eine Beratung durch den zuständigen Bezirksschornsteinfegermeister.

### Veränderbare Abgastemperatur

In den Fällen, in denen aufgrund der Schornsteinverhältnisse (z.B. Schornstein nicht wärmegeprägt oder zu großer Querschnitt) eine Anpassung der Abgastemperatur erforderlich ist, kann beim Vitola 100 auf einfache Weise die Abgastemperatur angehoben werden, ohne die Brennereinstellung zu verändern. Dazu können die im Boden der Edelstahlbrennkammer mit hochfeuerfestem Wärmedämmstoff abgedeckten Kanäle geöffnet werden.

Durch die freigelegten Öffnungen strömt eine definierte Abgasmenge in die Abgassammelkammer und erhöht die Abgastemperatur um ein bestimmtes Maß – je freigelegter Öffnung um ca. 10 K (°C). Der hohe CO<sub>2</sub>-Wert und das günstige Rußbild bleiben davon unberührt.

### Hinweis

*Eine Erhöhung der Abgastemperatur um 10 K reduziert die Energieausnutzung um 0,4 %. Deshalb sollte diese Maßnahme nur im Ausnahmefall durchgeführt werden.*

*Andere Maßnahmen, wie der Einsatz einer Nebenluftvorrichtung (bei raumluftabhängigem Betrieb des Brenners) oder Querschnittanpassung des Schornsteins sind vorzuziehen.*

### Auswahl der Nenn-Wärmeleistung

Heizkessel entsprechend dem erforderlichen Wärmebedarf einschl. Trinkwassererwärmung auswählen. Bei Niedertemperaturkesseln, Brennwertkesseln und Mehrkesselanlagen kann die Wärmeleistung größer als der errechnete Wärmebedarf des Gebäudes sein.

Der Nutzungsgrad von Niedertemperaturkesseln ist im weiten Bereich der Kesselauslastung stabil; selbst bei doppelter Wärmeleistung als vom Wärmebedarf erforderlich bleibt er nahezu unverändert.

### Brennstoff

Die Verwendung von Biobrennstoffen sowie rückstandsbildenden Heizöladditiven und Verbrennungsverbesserern ist nicht zulässig.

### Anbau eines geeigneten Brenners

Der Brenner muss für die jeweilige Nenn-Wärmeleistung und den heizgasseitigen Widerstand des Heizkessels geeignet sein (siehe Technische Daten des Brennerherstellers). Das Material des Brennerkopfs muss für Betriebstemperaturen bis mindestens 500 °C geeignet sein.

#### Öl-Gebläsebrenner

Der Brenner muss nach EN 267 geprüft und gekennzeichnet sein.

#### Gas-Gebläsebrenner

Der Brenner muss nach EN 676 geprüft und nach der Richtlinie 90/396/EWG mit der CE-Kennzeichnung versehen sein.

#### Brennereinstellung

Der Öl- bzw. Gasdurchsatz des Brenners ist auf die angegebene Nenn-Wärmeleistung des Heizkessels einzustellen.

### Auslegung der Anlage

Die Kesselwassertemperatur ist auf 75 °C begrenzt. Durch Umstellung des Temperaturreglers kann die Kesselwassertemperatur und damit auch die Vorlauftemperatur erhöht werden. Um die Verteilungsverluste gering zu halten, empfehlen wir die Wärmeverteilungsanlage und die Trinkwassererwärmung auf max. 70 °C Vorlauftemperatur auszulegen.

## Planungshinweise (Fortsetzung)

### Sicherheitstechnische Ausrüstung

Die Heizkessel sind nach EN 12828 für Warmwasser-Heizungsanlagen mit einer Absicherungstemperatur von max. 110 °C sowie entsprechend ihrer Bauartzulassung mit einem bauartgeprüften Sicherheitsventil auszurüsten.

Dies muss entsprechend der TRD 721 gekennzeichnet sein, mit

- „H“ bis 3,0 bar zulässigem Betriebsdruck und max. 2700 kW Wärmeleistung,
- „D/G/H“ für alle anderen Betriebsbedingungen.

### Heizkreise

Für Heizungsanlagen mit Kunststoffrohren empfehlen wir den Einsatz von diffusionsdichten Rohren, um das Eindiffundieren von Sauerstoff durch die Rohrwandungen zu verhindern. In Heizungsanlagen mit nicht-sauerstoffdichtem Kunststoffrohr (DIN 4726) ist eine Systemtrennung vorzunehmen. Hierfür liefern wir separate Wärmetauscher.

Fußbodenheizungen und Heizkreise mit sehr großem Wasserinhalt müssen auch bei Nieder- und Tieftemperaturkesseln über einen 4-Wege-Mischer an den Heizkessel angeschlossen werden; siehe Planungsanleitung „Regelung von Fußbodenheizungen“. In den Vorlauf des Fußbodenheizkreises ist ein Temperaturwächter zur Maximaltemperaturbegrenzung einzubauen. Die DIN 18560-2 ist zu beachten.

### Kunststoff-Rohrsysteme für Heizkörper

Auch bei Kunststoff-Rohrsystemen für Heizkreise mit Heizkörpern, empfehlen wir den Einsatz eines Temperaturwächters zur Maximaltemperaturbegrenzung.

### Wassermangelsicherung

Nach EN 12828 kann auf die erforderliche Wassermangelsicherung bei Heizkesseln bis 300 kW verzichtet werden, wenn sichergestellt ist, dass eine unzulässige Erwärmung bei Wassermangel nicht auftreten kann.

Viessmann Vitola 100 sind mit typgeprüften Temperaturreglern und Sicherheitstemperaturbegrenzern ausgerüstet.

Durch Prüfungen ist nachgewiesen, dass bei eventuell auftretendem Wassermangel infolge Leckage an der Heizungsanlage und gleichzeitigem Brennerbetrieb eine Abschaltung des Brenners ohne zusätzliche Maßnahmen erfolgt, bevor eine unzulässig hohe Erwärmung des Heizkessels und der Abgasanlage eintritt.

### Ausführung mit Vitoflame 200 – für raumluftunabhängigen Betrieb

Die Verbrennungsluft wird direkt dem Brenner zugeführt. Eine Zuluftöffnung zum Aufstellraum ist nicht erforderlich, er kann nach EnEV luftundurchlässig ausgeführt werden. Die permanente Auskühlung des Aufstellraums wird verhindert. Die Anforderungen der EN 15035 (prEN 15035:2005) insbesondere an die Dichtheit des Verbrennungskreises sind zu erfüllen.

Folgende Anforderungen sind zu beachten:

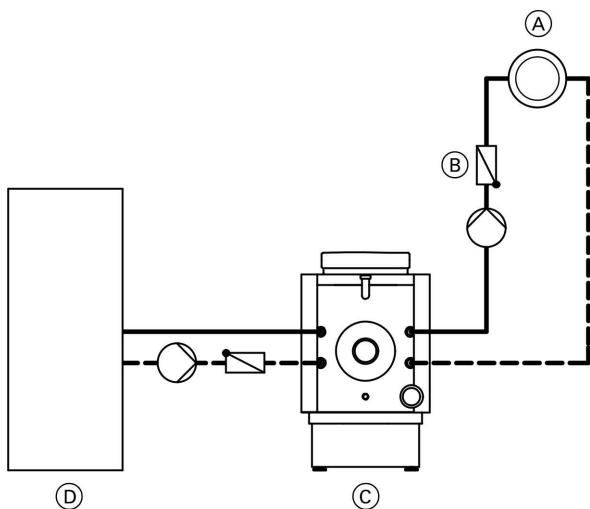
- Zuluftleitung:  $\varnothing$  80 mm (Zubehör)
- max. Länge der Zuluftleitung ab Hinterkante Heizkessel: 14 m

- max. Anzahl der Bögen 90°: 4 Stück
  - max. Druckverlust: 35 Pa
  - Verbrennungslufttemperatur am Brenner: min: 5 °C/max. 30 °C  
Gegebenenfalls ist eine Korrektur des CO<sub>2</sub>-Wertes vorzunehmen (siehe Serviceanleitung des Brenners).
- Der Einsatz einer Nebenluftvorrichtung (z.B. Vitoair) ist bei raumluftunabhängigem Betrieb und einem Aufstellraum ohne Zuluftöffnung nicht möglich.



## Planungshinweise (Fortsetzung)





### Rückschlagklappe als Schwerkraftbremse



Der Einbau der Rückschlagklappe im Heizungsvorlauf als Schwerkraftbremse ist dann sinnvoll, wenn während der Vorrangschaltung der Trinkwassererwärmung oder bei Sommerbetrieb nicht unkontrolliert Wärme in das Heizungssystem durch Schwerkraft fließen soll.

- (A) Heizkreis
- (B) Rückschlagklappe als Schwerkraftbremse
- (C) Heizkessel
- (D) Speicher-Wassererwärmer (dargestellt innenbeheizter Speicher-Wassererwärmer)

### Geprüfte Qualität

-  VDE-Gutachten mit Fertigungsüberwachung.
-  VDE-EMV-Zeichen für Regelungen und Heizkessel.
-  CE-Kennzeichnung entsprechend bestehenden EG-Richtlinien.
-  Österreichisches Prüfzeichen zum Nachweis der elektrotechnischen Sicherheit.

Technische Änderungen vorbehalten!

Viessmann Werke GmbH&Co KG  
D-35107 Allendorf  
Telefon:06452 70-0  
Telefax:06452 70-2780  
[www.viessmann.de](http://www.viessmann.de)

 Gedruckt auf umweltfreundlichem,  
chlorfrei gebleichtem Papier

5811 126-6