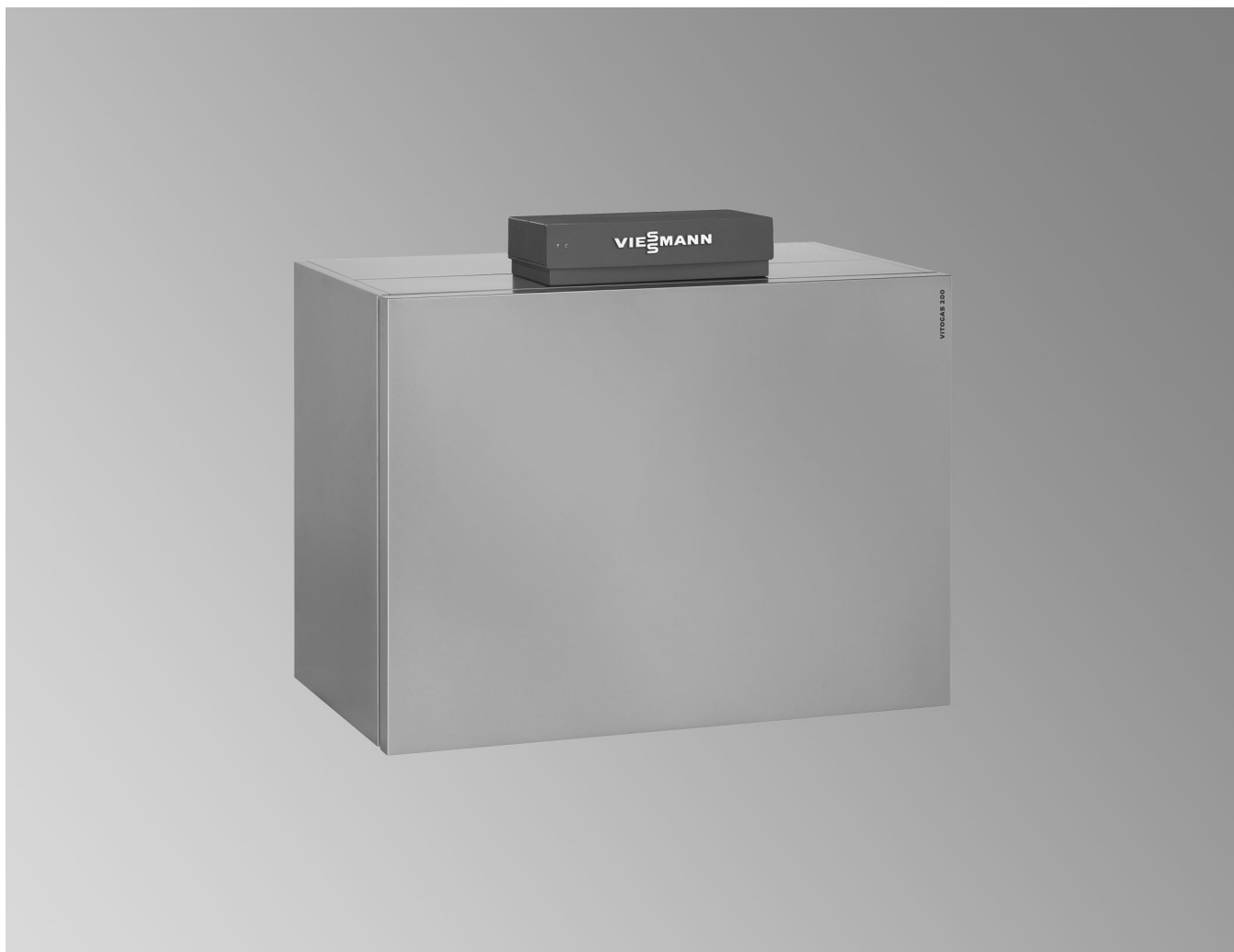


## Datenblatt

Best.-Nr. und Preise: Siehe Preisliste

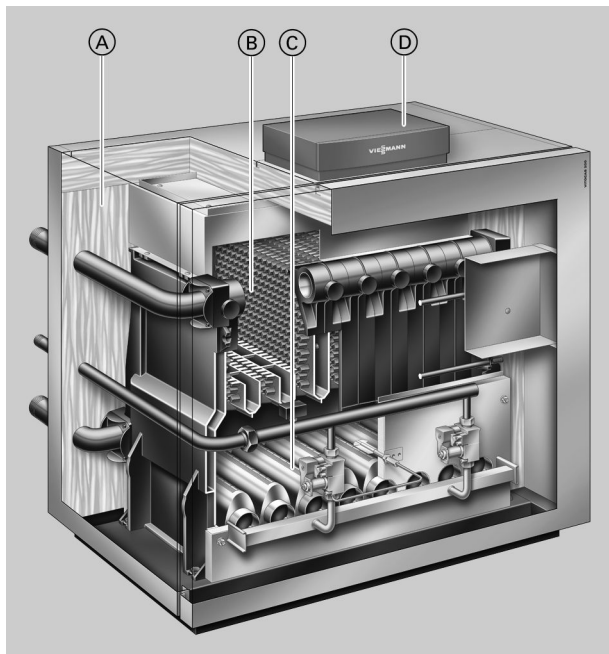


### **VITOGAS 200-F** Typ GS2

Niedertemperatur-Gas-Heizkessel  
Als Block oder in Einzelsegmenten  
Für gleitend abgesenkte Kesselwassertemperatur  
Mit zweistufigem Vormischbrenner für Erdgas und Flüssiggas  
Vollautomat

## Vorteile

- Norm-Nutzungsgrad: 84 % (H<sub>s</sub>) / 93 % (H<sub>i</sub>)
- Schadstoffarme Verbrennung durch atmosphärischen Vormischbrenner.
- Hohe Betriebssicherheit und lange Nutzungsdauer durch Heizflächen aus Spezial-Grauguss mit Lamellengraphit und geringer Heizflächenbelastung.



- Niedriger Energieverbrauch durch Absenken der Kesselwassertemperatur mit steigender Außentemperatur.
- Einfach zu bedienende Vitotronic Regelung mit Klartext- und Grafikanzeige.
- Hohe Zündsicherheit und weiches, geräuscharmes Zünden durch intermittierendes Zündsystem.

- Ⓐ Hochwirksame Wärmedämmung
- Ⓑ Heizflächen aus Spezial-Grauguss
- Ⓒ Atmosphärischer Edelstahl-Vormischbrenner
- Ⓓ Digitale Kesselkreisregelung Vitotronic

# Technische Angaben Einkesselanlage

## Technische Daten

Gas-Heizkessel, Bauart B<sub>11</sub>/B<sub>11</sub> BS, Kategorie II<sub>2ELL3 P</sub>, (A): II<sub>2H3 B/P</sub>

<b>Nenn-Wärmeleistung</b>								
Voll-Last	kW	72	84	96	108	120	132	144
Teillast	kW	46,8	54,6	62,4	70,2	78	85,8	93,6
<b>Nenn-Wärmebelastung</b>								
Voll-Last	kW	78,3	91,3	104,4	117,4	130,4	143,5	156,5
Teillast	kW	50,9	59,3	67,8	76,3	84,8	93,2	101,7
<b>Produkt-ID-Nummer</b>		CE 0085 AS 0297						
(A): ÖVGW-Register-Nr.		G 2.614						
<b>Heizfläche</b>	m <sup>2</sup>	6,23	7,25	8,26	9,28	10,3	11,31	12,33
<b>U-Wert der Wärmedämmung</b>	W/m <sup>2</sup> · K	0,45	0,45	0,45	0,45	0,45	0,45	0,45
<b>Zul. Betriebsdruck</b>	bar	6	6	6	6	6	6	6
	MPa	0,6	0,6	0,6	0,6	0,6	0,6	0,6
<b>Gasanschlussdruck (Nenndruck)</b>								
Erdgas	mbar	20	20	20	20	20	20	20
	kPa	2	2	2	2	2	2	2
Flüssiggas	mbar	50	50	50	50	50	50	50
	kPa	5	5	5	5	5	5	5
<b>Max. zul. Gasanschlussdruck</b>								
Erdgas	mbar	25,0	25,0	25,0	25,0	25,0	25,0	25,0
	kPa	2,5	2,5	2,5	2,5	2,5	2,5	2,5
Flüssiggas	mbar	57,5	57,5	57,5	57,5	57,5	57,5	57,5
	kPa	5,75	5,75	5,75	5,75	5,75	5,75	5,75
<b>Gesamtabmessungen</b>								
Länge	mm	770	770	770	770	770	770	770
Gesamtlänge b	mm	1007	1007	1057	1057	1057	1057	1057
Breite a	mm	1010	1120	1220	1330	1430	1540	1640
Höhe ohne Regelung	mm	1050	1050	1050	1050	1050	1050	1050
Höhe mit Regelung								
Vitotronic 200, Typ KO2B	mm	1140	1140	1140	1140	1140	1140	1140
Höhe mit Abgasrohrbogen c	mm	1302	1342	1371	1371	1404	1404	1404
Länge Kesselkörper	mm	861	861	861	861	861	861	861
<b>Abmessungen Segmente</b>								
Seitenglied B x H x T	mm	120 x 734 x 557						
Mittelglied B x H x T	mm	105 x 585 x 557						
<b>Anzahl der Gussglieder</b>	Stück	7	8	9	10	11	12	13
<b>Anzahl der Brennerstäbe</b>	Stück	6	7	8	9	10	11	12
<b>Gewicht Kesselkörper</b>	kg	324	365	406	447	488	529	570
<b>Gesamtgewicht</b>	kg	388	435	483	533	585	631	679
Mit Wärmedämmung, Brenner und Kesselkreisregelung								
<b>Inhalt Kesselwasser</b>	Liter	37,6	43,0	48,3	53,6	59,0	64,3	69,6
<b>Anschlüsse Heizkessel</b>								
Kesselvorlauf und -rücklauf	R	2	2	2	2	2	2	2
Sicherheitsvorlauf	G	1½	1½	1½	1½	1½	1½	1½
Entleerung	R	1	1	1	1	1	1	1
<b>Lichte Weite der Leitung zum Ausdehnungsgefäß</b>								
	DN	20	20	20	20	20	20	20
	R	¾	¾	¾	¾	¾	¾	¾
<b>Sicherheitsventil</b>								
	DN	20	20	20	25	25	25	25
	R	¾	¾	¾	1	1	1	1
<b>Ausblaseleitung</b>								
	DN	25	25	25	32	32	32	32
	R	1	1	1	1¼	1¼	1¼	1¼
<b>Gasanschluss</b>								
	R	1	1	1	1	1	1	1

## Technische Angaben Einkesselanlage (Fortsetzung)

Nenn-Wärmeleistung									
<b>Voll-Last</b>	<b>kW</b>	<b>72</b>	<b>84</b>	<b>96</b>	<b>108</b>	<b>120</b>	<b>132</b>	<b>144</b>	
<b>Teillast</b>	<b>kW</b>	<b>46,8</b>	<b>54,6</b>	<b>62,4</b>	<b>70,2</b>	<b>78</b>	<b>85,8</b>	<b>93,6</b>	
<b>Anschlusswerte</b>									
bezogen auf die max. Belastung									
Erdgas E	m <sup>3</sup> /h	8,29	9,66	11,05	12,42	13,80	15,19	16,56	
Erdgas LL	m <sup>3</sup> /h	9,63	11,23	12,84	14,44	16,04	17,65	19,25	
Flüssiggas	kg/h	6,12	7,14	8,16	9,18	10,20	11,22	12,24	
<b>Abgaskennwerte</b>									
(Rechenwerte zur Auslegung der Abgasanlage nach EN 13384)									
Abgastemperaturen (Bruttowerte, gemessen bei 20 °C Verbrennungslufttemperatur):									
50 °C Kesselwassertemperatur (Messwerte maßgeblich zur Auslegung der Abgasanlage)									
Voll-Last	°C	115	107	104	102	105	105	109	
Teillast (bei 65 % der Nenn-Wärmeleistung)	°C	82	86	73	77	73	75	73	
80 °C Kesselwassertemperatur (Messwerte zur Bestimmung des Einsatzbereichs von Abgasleitungen mit max. zulässigen Betriebstemperaturen)	°C	124	116	113	111	114	114	118	
Massenstrom									
Voll-Last	kg/h	170	186	226	262	278	306	320	
Bei CO <sub>2</sub> -Gehalt	%	6,8	7,3	6,8	6,6	6,9	6,9	7,2	
Teillast	kg/h	149	165	195	233	244	268	277	
Bei CO <sub>2</sub> -Gehalt	%	4,9	5,2	5,0	4,7	5,0	5,0	5,3	
<b>Erforderlicher Förderdruck</b>		Pa	3	3	3	3	3	3	
	mbar	0,03	0,03	0,03	0,03	0,03	0,03	0,03	
<b>Abgasanschluss</b>		Ømm	180	200	225	225	250	250	
<b>Norm-Nutzungsgrad</b> T <sub>V</sub> /T <sub>R</sub> = 75/60 °C		%	84 (H <sub>s</sub> ) / 93 (H <sub>i</sub> )						
<b>Bereitschaftswärmeaufwand</b> bei 60 °C Kesselwassertemperatur		%	0,72	0,69	0,67	0,65	0,64	0,63	0,62

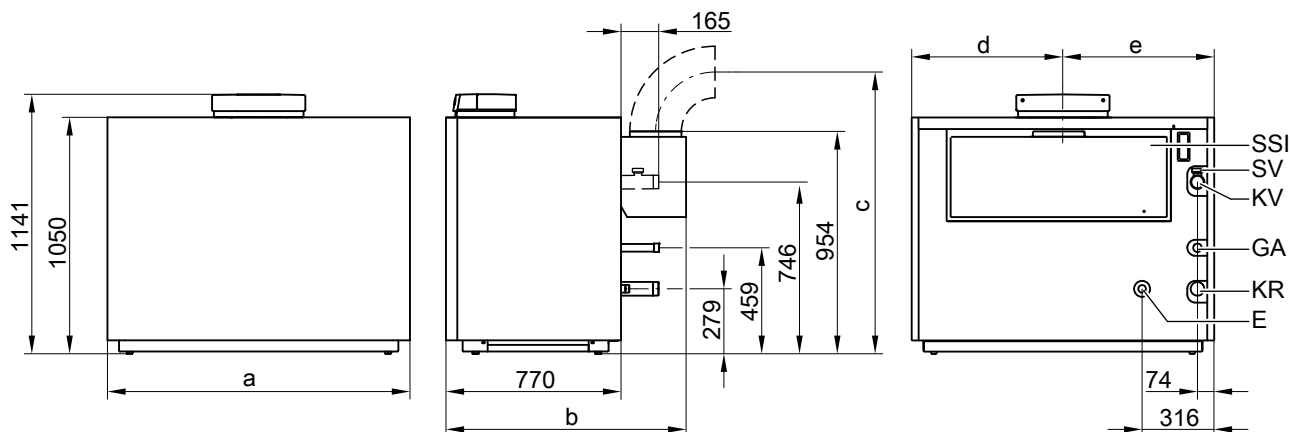
### Hinweis

Falls der Gasanschlussdruck über dem max. zul. Gasanschlussdruck liegt, muss ein separater Gasdruckregler der Kesselanlage vorgeschaltet werden.

Die Angaben für Teillast beziehen sich auf eine Leistung von 65 % der Nenn-Wärmeleistung. Bei abweichender Teillast (abhängig von der Betriebsweise) ist der Abgasmassenstrom entsprechend zu errechnen.

## Abmessungen Heizkessel mit Wärmedämmung und Kesselkreisregelung

Mit Vitotronic 200, Typ KO2B



E Entleerung und Ausdehnungsgefäß  
GA Gasanschluss  
KR Kesselrücklauf

KV Kesselvorlauf  
SSI Strömungssicherung  
SV Sicherheitsvorlauf

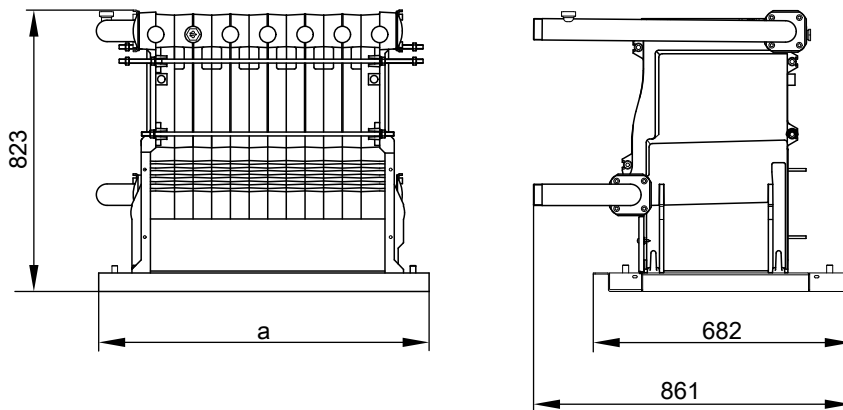
## Technische Angaben Einkesselanlage (Fortsetzung)

### Maßtabelle

Nenn-Wärmeleistung	kW	72	84	96	108	120	132	144
a	mm	1010	1120	1220	1330	1430	1540	1640
b	mm	1007	1007	1057	1057	1057	1057	1057
c	mm	1302	1342	1371	1371	1404	1404	1404
d	mm	484	542	589	647	694	752	799
e	mm	526	579	631	684	736	789	841

### Abmessungen Kesselkörper

Zum einfacheren Transport und zur einfacheren Einbringung sind Kesselvor- und -rücklaufrohr werkseitig um 90° nach unten gedreht.



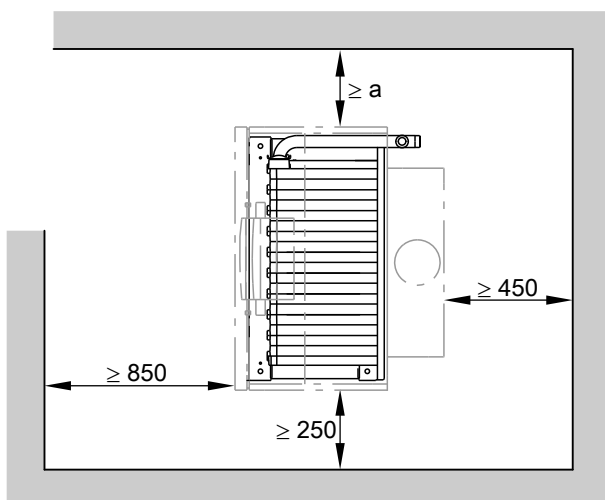
### Maßtabelle

Nenn-Wärmeleistung	kW	72	84	96	108	120	132	144
a	mm	960	1070	1170	1280	1380	1490	1590

### Aufstellung

#### Mindestabstände

Zur einfachen Montage und Wartung die angegebenen Maße einhalten.



### Maßtabelle

Nenn-Wärmeleistung	kW	72	84	96	108	120	132	144
a	mm	700	800	900	1000	1100	1200	1300

#### Aufstellung

- Keine Luftverunreinigungen durch Halogenkohlenwasserstoffe (z. B. enthalten in Sprays, Farben, Lösungs- und Reinigungsmitteln)
- Kein starker Staubanfall

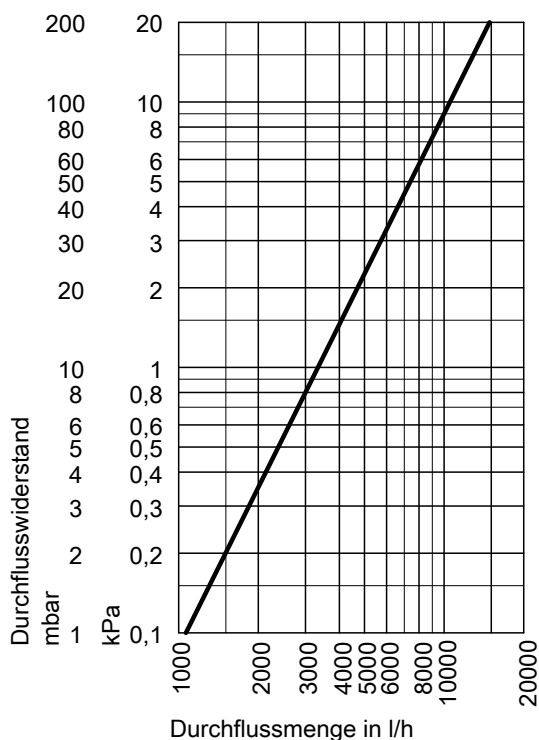
- Keine hohe Luftfeuchtigkeit
  - Frostsicher und gut belüftet
- Sonst sind Störungen und Schäden an der Anlage möglich.

## Technische Angaben Einkesselanlage (Fortsetzung)

Der Heizkessel darf in Räumen, in denen mit Luftverunreinigungen durch **Halogenkohlenwasserstoffe** zu rechnen ist, nur aufgestellt werden, falls ausreichende Maßnahmen ergriffen werden, die für die Heranführung unbelasteter Verbrennungsluft sorgen.

### Heizwasserseitiger Durchflusswiderstand

Der Vitogas 200-F ist nur für Pumpenwarmwasser-Heizungen geeignet.



## Auslieferungszustand

Je nach Bestellung:

- Kesselkörper als Block mit separat verpacktem atmosphärischem Vormischbrenner für Erdgas und Flüssiggas
- Kesselkörper in Einzelsegmenten und separat verpackter atmosphärischer Vormischbrenner für Erdgas und Flüssiggas
- Der Heizkessel wird für Erdgas E vorgerichtet ausgeliefert. Für Erdgas LL wird bei Bestellung ein Umstellsatz mitgeliefert. Für Flüssiggas muss bei Bestellung ein Umstellsatz und ein Gasdruckwächter mitbestellt werden.

Bei Auslieferung als Block:

- 1 Palette Grundkessel mit Anbauteilen
- 1 Palette mit Brenner
- 1 Karton mit Strömungssicherung
- 1 Karton mit Abgasüberwachungssensor
- 1 Karton mit Wärmedämmung

- 1 Produktbeilage (Codierstecker und Technische Unterlagen Vitogas 200-F)
- 1 Karton mit Kesselkreisregelung und 1 Tüte mit Technischen Unterlagen

Bei Auslieferung in Einzelsegmenten:

- 1 Palette mit Kesselblock
- 1 Palette mit Brenner
- 1 Karton mit Strömungssicherung
- 1 Karton mit Abgasüberwachungssensor
- 1 Karton mit Wärmedämmung
- 1 Produktbeilage (Codierstecker und Technische Unterlagen Vitogas 200-F)
- 1 Karton mit Kesselkreisregelung und 1 Tüte mit Technischen Unterlagen

## Regelungsvarianten

Ohne Schaltschrank Vitocontrol:

- **Vitotronic 200**, Typ KO2B:  
Für gleitend abgesenkte Kesselwassertemperatur mit Mischerregelung für einen Heizkreis mit Mischer

## Geprüfte Qualität



CE-Kennzeichnung entsprechend bestehenden EG-Richtlinien



Qualitätsmarke der ÖVGW gemäß Gütezeichenverordnung 1942 DRGBI. I für Erzeugnisse des Gas- und Wasserfachs

Technische Änderungen vorbehalten!

Viessmann Werke GmbH & Co KG  
D-35107 Allendorf  
Telefon: 0 64 52 70-0  
Telefax: 0 64 52 70-27 80  
[www.viessmann.de](http://www.viessmann.de)

5811 391