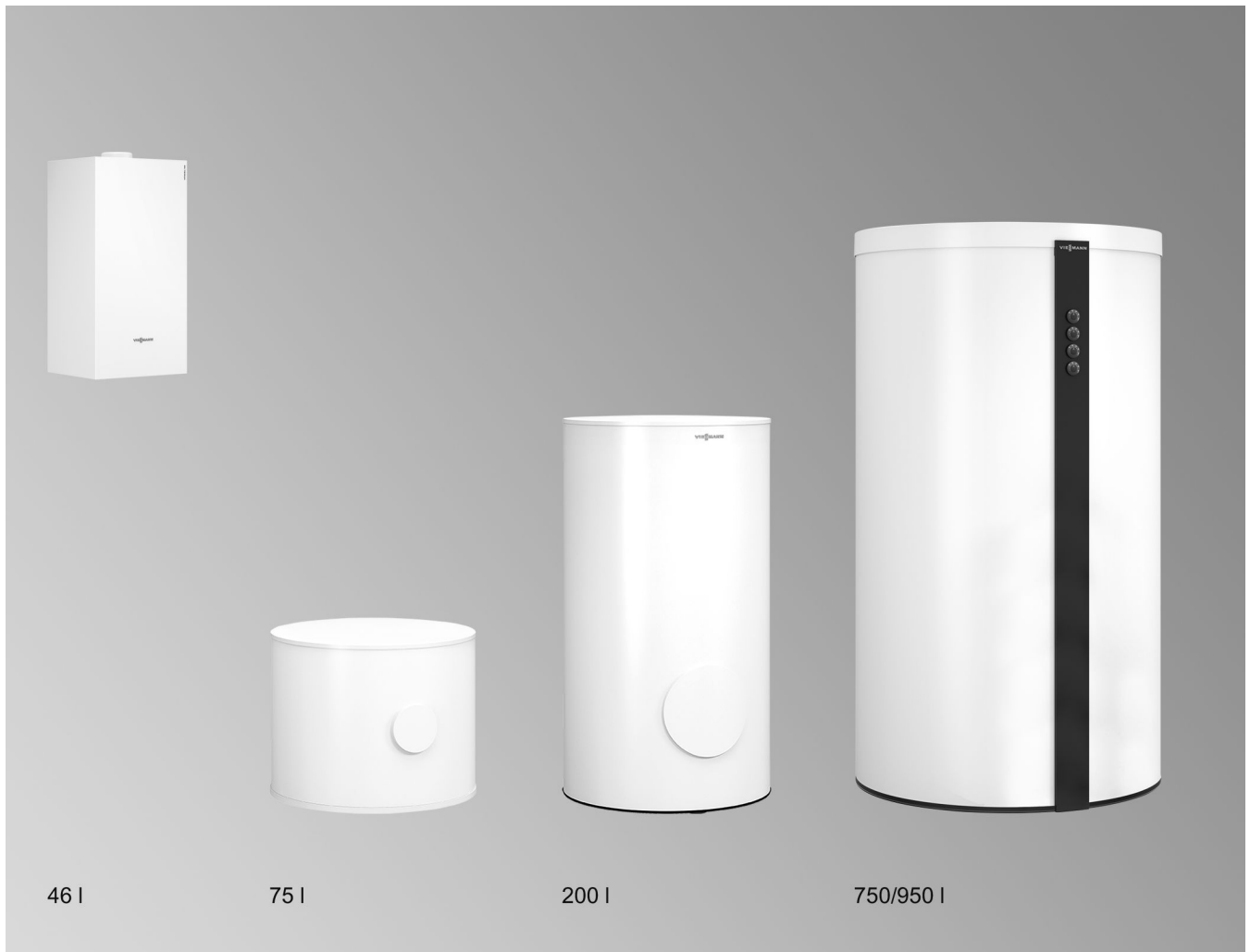


Datenblatt

Best.-Nr. und Preise: siehe Preisliste



Zur Heizwasserspeicherung in Verbindung mit Solar-Systemen, Wärmepumpen und Festbrennstoffkesseln

Ausführung nach DIN 4753

VITOCCELL 100-E

Vitosilber

Typ SVPA: 46 und 400 l

Typ SVWA: 200 l

Typ SVPB: 600, 750 und 950 l

Vitopearlwhite

Typ MSCA: 50 und 75 l

Typ SVWA: 200 l

Typ SVPA: 400 l

Typ SVPB: 600, 750 und 950 l

Vitographite

Typ SVPA: 400 l

Typ SVPB: 600, 750, 950, 1500 und 2000 l

VITOCCELL 100-W

Vitopearlwhite

Typ SVPA: 46 l

Weiß

Typ SVP (nur in Verbindung mit Vitocal 250-S): 46 l

Typ SVPA: 46 l

Vorteile

Typ SVPB 950 I



- Ⓐ Heizwasservorlauf 1/Entlüftung
- Ⓑ Heizwasservorlauf 2
- Ⓒ Heizwasservorlauf 3/Heizwasserrücklauf 1
- Ⓓ Heizwasserrücklauf 2
- Ⓔ Heizwasserrücklauf 3
- Ⓕ Heizwasserrücklauf 4/Entleerung

- Mit 46 l Inhalt (Typ SVPA), wandhängend als Rücklaufpuffer zur Volumenvergrößerung bei Wärmepumpen-Heizsystemen
- Mit 50 l/75 l Inhalt (Typ MSCA), bodenstehend oder zur Montage auf Vitocell 100-V, Typ CVWC als hydraulische Weiche oder zur Volumenvergrößerung bei Heiz- und Kühlsystemen mit Wärmepumpen
- Mit 200 l Inhalt (Typ SVWA), bodenstehend als hydraulische Weiche oder zur Volumenvergrößerung bei Wärmepumpen-Heizsystemen
- Mit 400 bis 2000 l Inhalt (Typ SVPA/SVPB), vielseitig einsetzbar in Heizsystemen mit mehreren Wärmeerzeugern und Wärmeverbrauchern durch mehrere Vorlauf- und Rücklaufanschlüsse sowie zusätzliche Anschlüsse für Mess-Stellen. Besonders geeignet in Verbindung mit Solar-Systemen, Wärmepumpen, Festbrennstoffkesseln und Blockheizkraftwerken

Auslieferungszustand

Typ SVP, SVPA

Heizwasser-Pufferspeicher mit **46 l** Inhalt:

- EPS-Wärmedämmung und Blechummantelung
- Speicherzelle aus Edelstahl
- Ummantelung aus Stahlblech, epoxidharzbeschichtet
 - Typ SVP: Weiß
 - Typ SVPA: Vitoppearlwhite, Weiß oder Vitosilber

- Wandhalterung
- Überströmventil

Typ MSCA

Heizwasser-Pufferspeicher mit **50 und 75 l** Inhalt:

- Angebaute Wärmedämmung, diffusionsdicht
- Ummantelung aus Stahlblech, epoxidharzbeschichtet: Vitoppearlwhite



Vorteile (Fortsetzung)

- Stellfüße
- Speicherzelle aus Stahl
- Tauchhülse für Speichertemperatursensoren und Temperaturregler (Innendurchmesser 16 mm)
 - Inhalt 50 l: 1 Tauchhülse
 - Inhalt 75 l: 2 Tauchhülsen

Typ SVWA

Heizwasser-Pufferspeicher mit **200 l** Inhalt:

- Angebaute Wärmedämmung
- Ummantelung aus Stahlblech, epoxidharzbeschichtet: Vitoppearlwhite oder Vitosilber
- Stellfüße
- Speicherzelle aus Stahl
- 2 Tauchhülsen für Speichertemperatursensoren und Temperaturregler (Innendurchmesser 16 mm)

Typ SVPA

Heizwasser-Pufferspeicher mit **400 l** Inhalt:

- Abnehmbare Wärmedämmung
- Speicherzelle aus Stahl
- Ummantelung aus Polystyrol: Vitoppearlwhite, Vitosilber oder Vitographite

- Stellfüße
- 3 eingeschweißte Tauchhülsen für Speichertemperatursensoren und Temperaturregler
- 1 Klemmbügel für Thermometerfühler oder zusätzliche Temperatursensoren

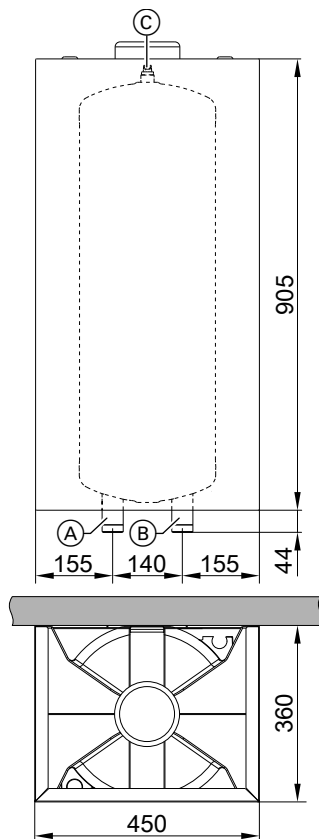
Typ SVPB

Heizwasser-Pufferspeicher mit **600, 750, 950, 1500 und 2000 l** Inhalt:

- Abnehmbare Wärmedämmung
- Ummantelung aus Polystyrol
 - Inhalt 600, 750, 950 l: Vitoppearlwhite, Vitosilber oder Vitographite
 - Inhalt 1500, 2000 l: Vitographite
- Stellfüße
- Speicherzelle aus Stahl
- Klemmsysteme zur Befestigung von Tauchtemperatursensoren am Speichermantel jeweils mit Aufnahmen für 3 Tauchtemperatursensoren
 - Inhalt 600, 750, 950 l: 5 Klemmsysteme
 - Inhalt 1500, 2000 l: 4 Klemmsysteme
- 3 Klemmbügel für Thermometerfühler oder zusätzliche Temperatursensoren

Technische Angaben Typ SVP, 46 I

Abmessungen

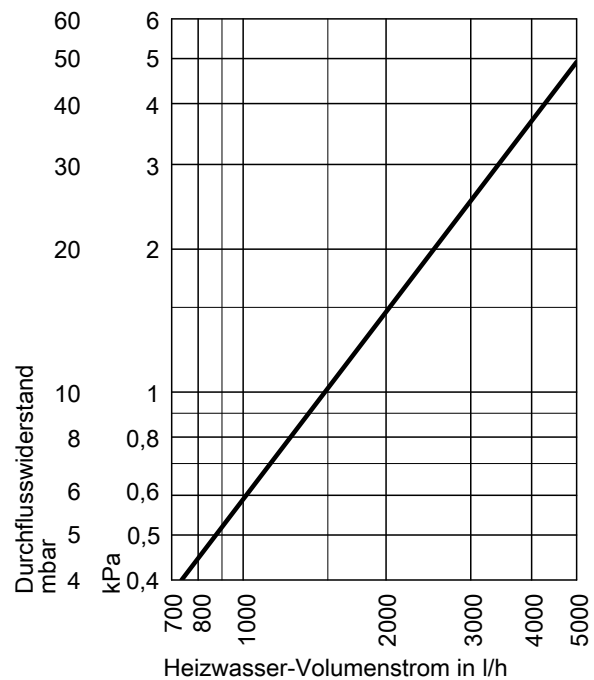


- (A) Wahlweise Heizwasservorlauf oder Heizwasserrücklauf
- (B) Wahlweise Heizwasserrücklauf oder Heizwasservorlauf
- (C) Entlüftung

Technische Daten

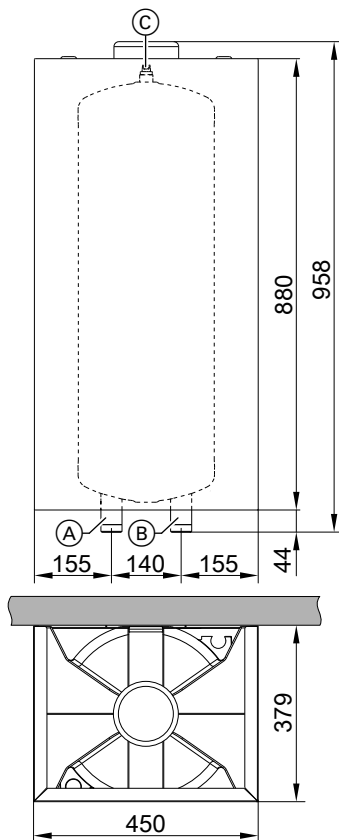
Typ		SVP
Speicherinhalt	l	46
(AT: Tatsächlicher Wasserinhalt)		
Max. Vorlauftemperatur	°C	110
Max. Betriebsdruck	bar	3
	MPa	0,3
Gewicht (mit Wärmedämmung)	kg	18
Anschlüsse (Außengewinde)		
Heizwasservorlauf und -rücklauf	G	1¼
Bereitschaftswärmeaufwand	kWh/24 h	0,94
Energieeffizienzklasse		B
Farbe		Weiß

Heizwasserseitiger Durchflusswiderstand



Technische Angaben Typ SVPA, 46 I

Abmessungen

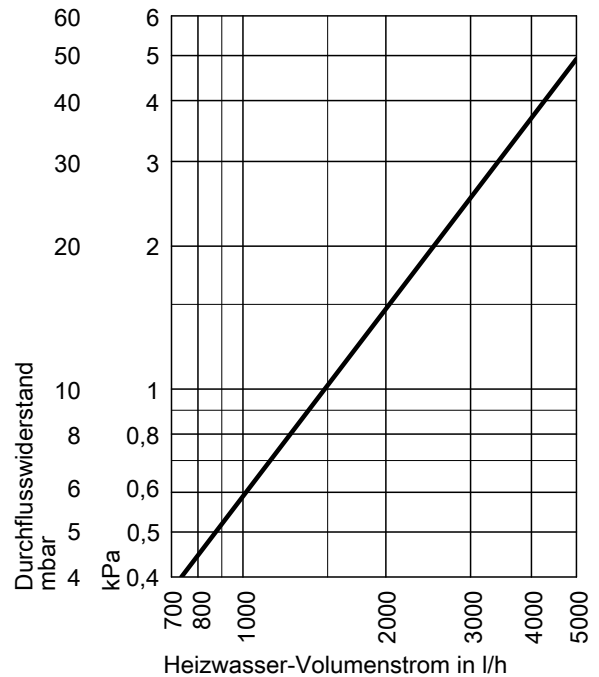


- (A) Wahlweise Heizwasservorlauf oder Heizwasserrücklauf
- (B) Wahlweise Heizwasserrücklauf oder Heizwasservorlauf
- (C) Entlüftung

Technische Daten

Typ		SVPA
Speicherinhalt	l	46
(AT: Tatsächlicher Wasserinhalt)		
Max. Vorlauftemperatur	°C	110
Max. Betriebsdruck	bar	3
	MPa	0,3
Gewicht	kg	18
Anschlüsse (Außengewinde)		
Heizwasservorlauf und -rücklauf	G	1¼
Bereitschaftswärmeaufwand	kWh/24 h	0,94
Energieeffizienzklasse		B
Farbe		
- Vitocell 100-E		Vitosilber
- Vitocell 100-W		Vitopearlwhite oder Weiß

Heizwasserseitiger Durchflusswiderstand



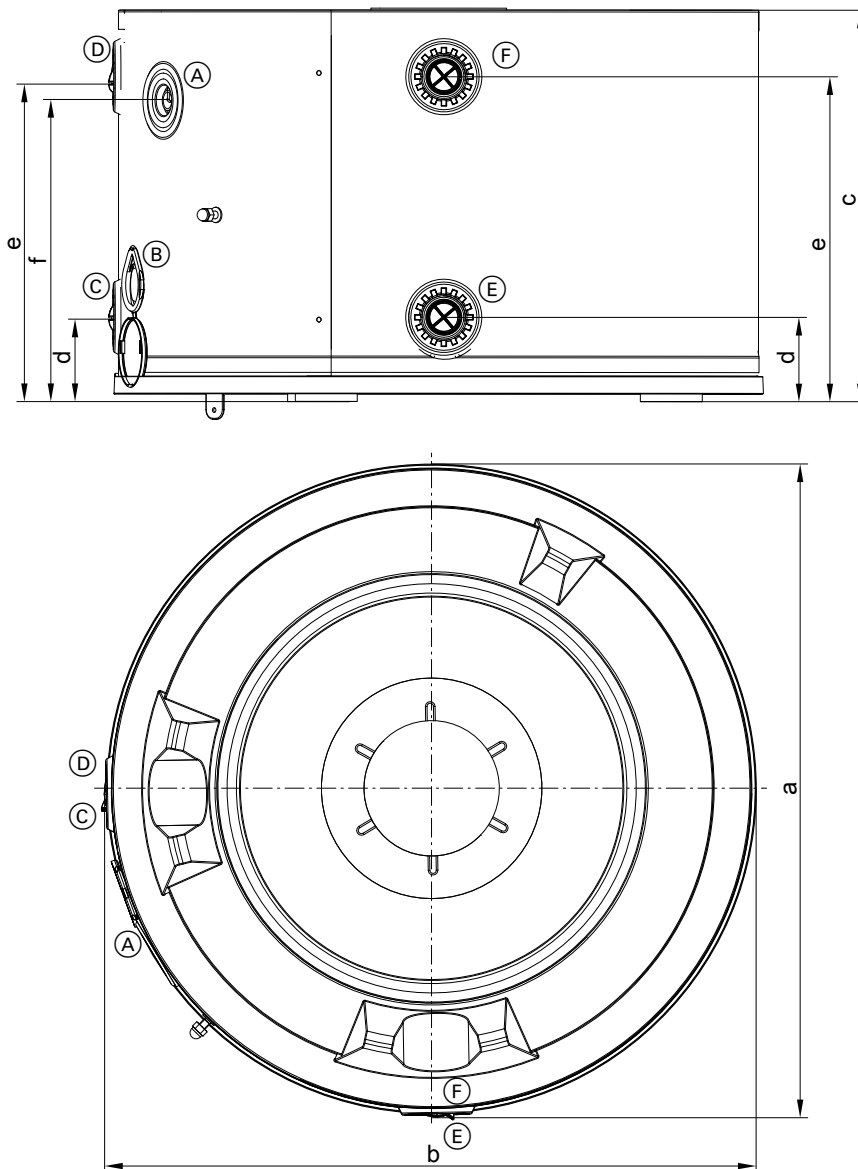
Technische Angaben Typ MSCA, 50 und 75 I

Technische Daten

Typ	MSCA	
	50	75
Speicherinhalt (AT: Tatsächlicher Wasserinhalt)	I	
Max. Volumenstrom	l/h	2700
Zulässige Temperaturen heizwasserseitig		
– Max. Temperatur Heizbetrieb	°C	110
– Min. Temperatur Kühlbetrieb	°C	7
Zulässiger Betriebsdruck	bar MPa	3 0,3
Abmessungen		
Länge a (∅)	mm	668
Gesamtbreite b	mm	675
Höhe c	mm	415
Gesamtgewicht	kg	40
Anschlüsse (Innengewinde)		
Heizwasservorlauf und -rücklauf Wärmeerzeuger 2	R	1
Heizwasservorlauf und -rücklauf Wärmeerzeuger	R	1
Elektro-Heizeinsatz	Rp	—
Bereitschaftswärmeaufwand	kWh/24 h	0,67
Energieeffizienzklasse		B
Farbe		Vitoppearlwhite

Technische Angaben Typ MSCA, 50 und 75 I (Fortsetzung)

Abmessungen 50 I Inhalt



- (A) Tauchhülse \varnothing 16 mm für Tauchtemperatursensor
- (B) Prozessinjektionsstopfen, nichts anschließen!
- (C) Heizwasserrücklauf Heizkreise

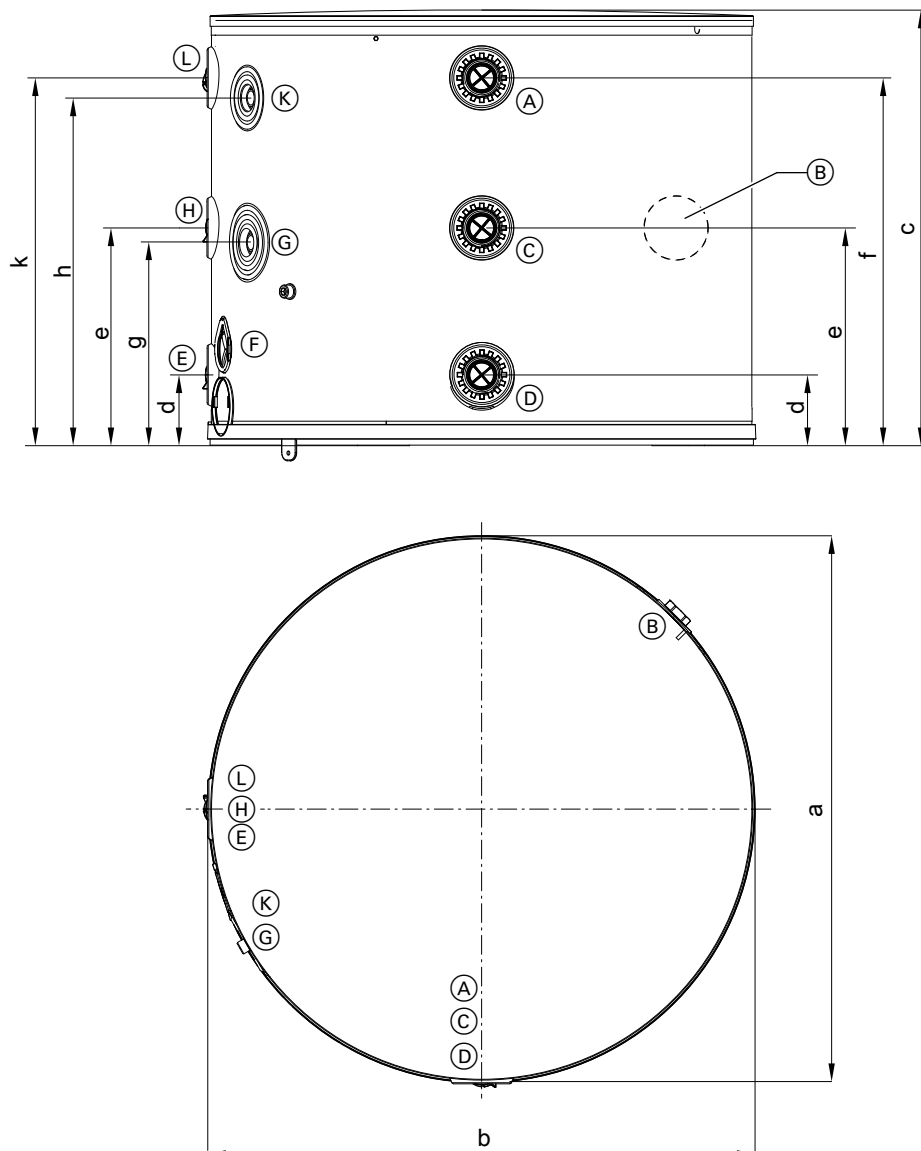
- (D) Heizwasservorlauf Heizkreise, Entlüftung
- (E) Heizwasserrücklauf Wärmeerzeuger, Entleerung
- (F) Heizwasservorlauf Wärmeerzeuger

Maße

Speicherinhalt		I	50
Länge (\varnothing)	a	mm	668
Breite	b	mm	675
Höhe	c	mm	415
	d	mm	87
	e	mm	366
	f	mm	311

Technische Angaben Typ MSCA, 50 und 75 I (Fortsetzung)

Abmessungen 75 I Inhalt



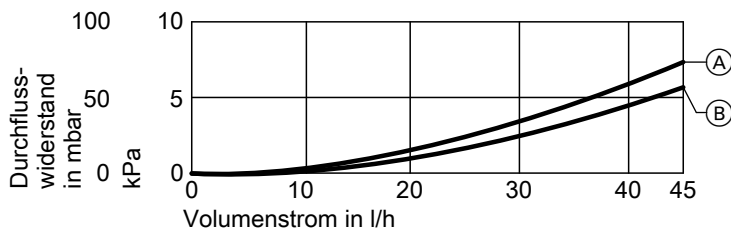
- | | |
|--|--|
| (A) Heizwasservorlauf Wärmeerzeuger 2 | (F) Prozessinjektionsstopfen, nichts anschließen! |
| (B) Elektro-Heizeinsatz (EHE) | (G) Tauchhülse Ø 16 mm für Tauchtemperatursensor unten |
| (C) Heizwasservorlauf Wärmeerzeuger | (H) Heizwasserrücklauf Wärmeerzeuger 2 |
| (D) Heizwasserrücklauf Wärmeerzeuger, Entleerung | (K) Tauchhülse Ø 16 mm für Tauchtemperatursensor oben |
| (E) Heizwasserrücklauf Heizkreise | (L) Heizwasservorlauf Heizkreise, Entlüftung |

Maße

Speicherinhalt		I	75
Länge (Ø)	a	mm	668
Breite	b	mm	675
Höhe	c	mm	533
	d	mm	87
	e	mm	267
	f	mm	450
	g	mm	251
	h	mm	429
	k	mm	450

Technische Angaben Typ MSCA, 50 und 75 l (Fortsetzung)

Heizwasserseitiger Durchflusswiderstand



- (A) Speicherinhalt 75 l
(B) Speicherinhalt 50 l

Vitocell 100-E, Typ MSCA, 75 l mit Elektro-Heizeinsatz-EHE

Best.-Nr. Z012684

- Der Elektro-Heizeinsatz ist nur bei sehr weichem bis mittelhartem Wasser bis 14 °dH (Härtestufe 2, bis 2,5 mol/m³) einsetzbar.
- Die Heizleistung ist wählbar: 2, 4 oder 6 kW

Bestandteile:

- Sicherheitstemperaturbegrenzer
- Temperaturregler

Technische Daten Elektro-Heizeinsatz-EHE

Max. Leistungsbereich	kW	6		
Nennaufnahme Normalbetrieb/ Schnellaufheizung	kW	2	4	6
Nennspannung		1/N/PE 230 V/50 Hz		3/PE 400 V/50 Hz
Nennstrom	A	8,7	17,4	8,7
Gewicht	kg	2	2	2
Schutzart		IP45		

Technische Daten Elektro-Heizeinsatz-EHE in Verbindung mit Vitocell 100-E, Typ MSCA, 75 l

Speicherinhalt	l	75
Mit Elektro-Heizeinsatz aufheizbarer Inhalt	l	38
Aufheizzeit von 10 auf 60 °C mit Elektro-Heizeinsatz-EHE:		
- 2 kW	h	1,10
- 4 kW	h	0,55
- 6 kW	h	0,37
Mindestwandabstand zum Einbau des Elektro-Heizeinsatzes	mm	650

Vitocell Modular 100-VE - Übersicht

Vitocell Modular 100-VE besteht aus einem Speicher-Wassererwärmer Vitocell 100-V, Typ CVWC und einem Heizwasser-Pufferspeicher Vitocell 100-E, Typ MSCA.

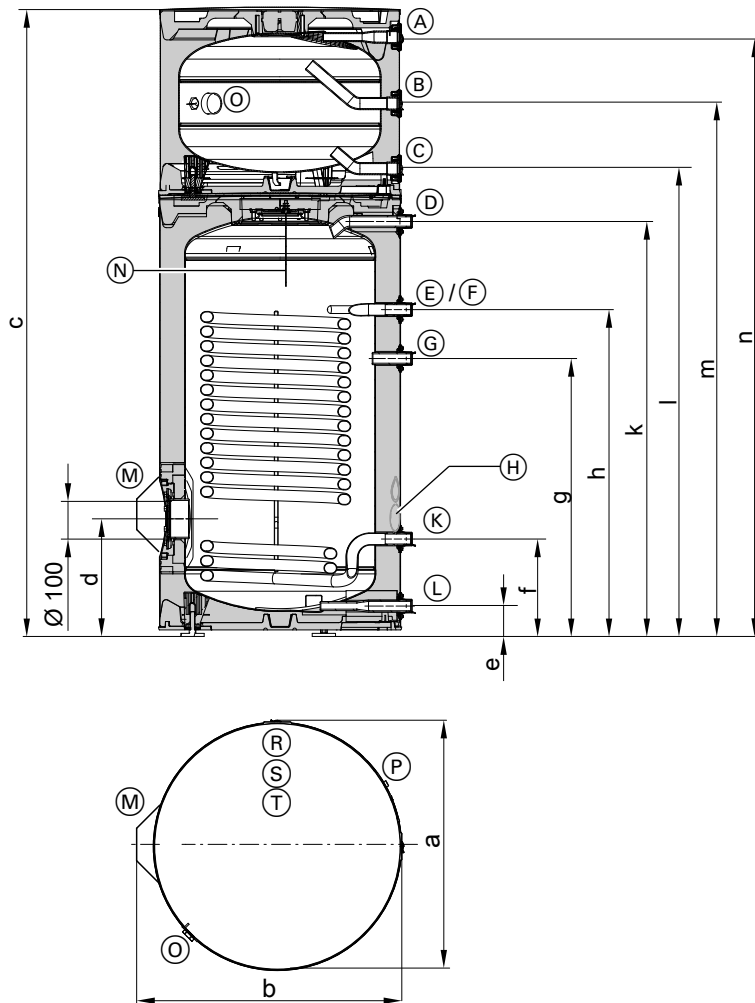
Mögliche Kombinationen

Vitocell 100-E	Vitocell 100-V		
	200 l	250 l	300 l
50 l	X	X	X
75 l	X	X	X

Hinweis

- Zur Montage des Vitocell 100-E, Typ MSCA auf den Vitocell 100-V, Typ CVWC werden zusätzliche 25 mm Raumhöhe benötigt.
- Die Anschlüsse des Heizwasser-Pufferspeichers Vitocell 100-E, Typ MSCA können durch Drehung (360°) frei positioniert werden.

Speicherinhalt Typ CVWC 200 l und Typ MSCA 50 l/75 l



- (A)/(B)/(C) Anschlussbelegung: Siehe Kapitel Vitocell 100-E, Typ MSCA.
- (D) bis (M) Anschlussbelegung: Siehe Kapitel Vitocell 100-V, Typ CVWC.
- (N) Fremdstromanode

- (O) Nur bei Speicherinhalt 75 l: Elektro-Heizeinsatz (EHE)
- (P) Position der Elektronikeinheit für die Fremdstromanode
- (R)/(S)/(T) Anschlussbelegung: Siehe Kapitel Vitocell 100-E, Typ MSCA.

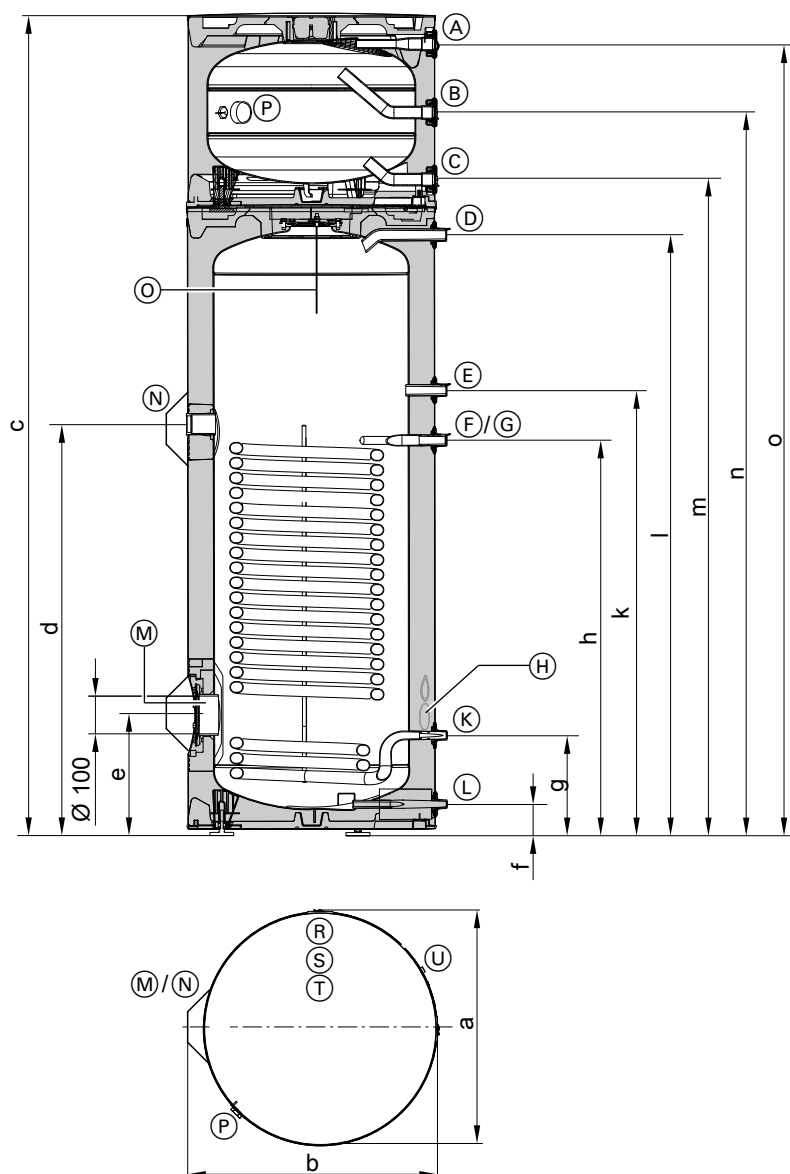
Vitocell Modular 100-VE - Übersicht (Fortsetzung)

Maße

Speicherinhalt Vitocell 100-V, Typ CVWC		l	200	200
Speicherinhalt Vitocell 100-E, Typ MSCA		l	50	75
Länge (∅)	a	mm	668	668
Breite	b	mm	714	714
Höhe	c	mm	1610	1728
	d	mm	323	323
	e	mm	763	763
	f	mm	898	898
	g	mm	268	268
	h	mm	83	83
	k	mm	361	361
	l	mm	1278	1277
	m	mm	—	1457
	n	mm	1526	1641

Vitocell Modular 100-VE - Übersicht (Fortsetzung)

Speicherinhalt Typ CVWC 250 l/300 l und Typ MSCA 50 l/75 l



Darstellung Typ CVWC 300 l und Typ MSCA 75 l

- Ⓐ/Ⓑ/Ⓒ Anschlussbelegung: Siehe Kapitel Vitocell 100-E, Typ MSCA.
- Ⓓ bis Ⓔ Anschlussbelegung: Siehe Kapitel Vitocell 100-V, Typ CVWC.
- Ⓞ Fremdstromanode

- Ⓟ Nur bei Speicherinhalt 75 l:
Elektro-Heizeinsatz (EHE)
- Ⓡ/Ⓢ/Ⓣ Anschlussbelegung: Siehe Kapitel Vitocell 100-E, Typ MSCA.
- Ⓤ Position der Elektronikeinheit für die Fremdstromanode

Vitocell Modular 100-VE - Übersicht (Fortsetzung)

Maße

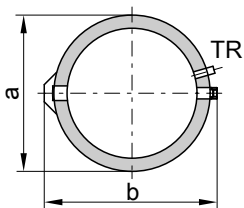
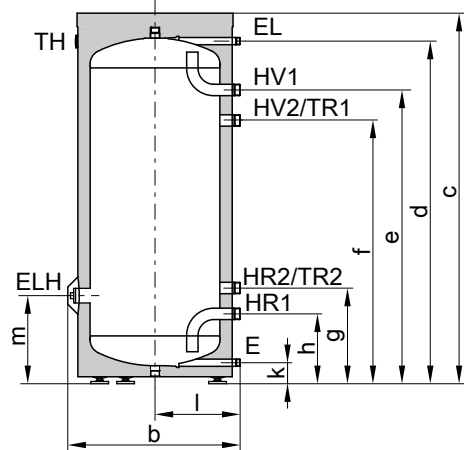
Speicherinhalt Vitocell 100-V, Typ CVWC		I	250		300	
Speicherinhalt Vitocell 100-E, Typ MSCA		I	50	75	50	75
Länge (Ø)	a	mm	668	668	668	668
Breite	b	mm	714	714	714	714
Höhe	c	mm	1811	1929	2078	2196
	d	mm	1022	1022	1101	1101
	e	mm	323	323	323	323
	f	mm	83	83	83	83
	g	mm	268	268	267	267
	h	mm	978	978	1057	1057
	k	mm	1085	1085	1191	1191
	l	mm	1345	1345	1607	1607
	m	mm	1488	1488	1754	1754
	n	mm	—	1667	—	1934
	o	mm	1736	1851	2002	2118

Technische Angaben Typ SVWA, 200 I

Dimensionierung von Einbringungsöffnungen

Die tatsächlichen Abmessungen des Speicher-Wassererwärmers können aufgrund von Fertigungstoleranzen geringfügig abweichen.

Abmessungen



E	Entleerung
EL	Entlüftung
ELH	Muffe Rp 1½ für Elektro-Heizeinsatz-EHE
HR	Heizwasserrücklauf
HV	Heizwasservorlauf
TH	Thermometer
TR	Klemmsystem zur Befestigung von Tauchtemperatursensoren am Speichermantel mit Aufnahmen für 3 Tauchtemperatursensoren

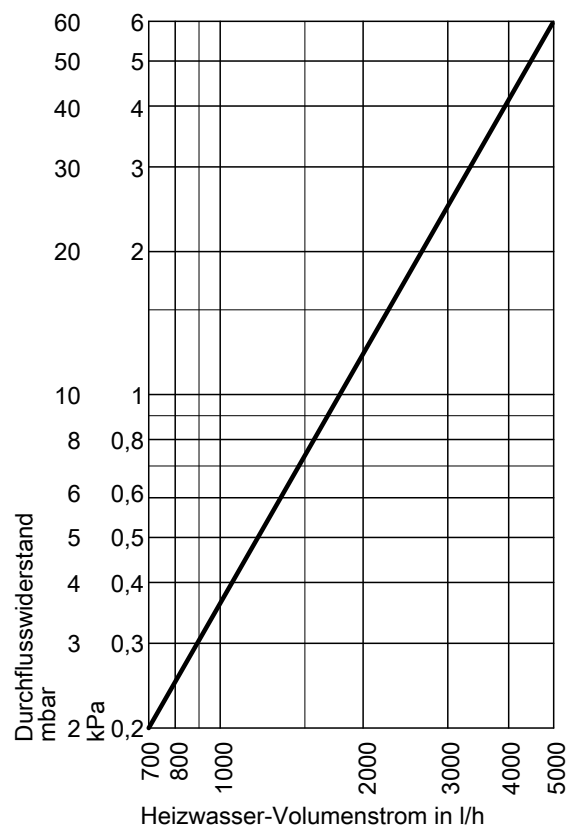
Maße

Speicherinhalt	I		200
Länge (∅)	a	mm	582
Breite	b	mm	640
Höhe	c	mm	1333
	d	mm	1260
	e	mm	1078
	f	mm	978
	g	mm	359
	h	mm	259
	k	mm	77
	l	mm	317
	m	mm	319

Technische Daten

Typ	SVWA	
Speicherinhalt (AT: Tatsächlicher Wasserinhalt)	I	200
Zulässige Heizwasser-Vorlauftemperatur	°C	110
Zulässiger Betriebsdruck heizwasserseitig	bar MPa	3 0,3
Abmessungen		
Länge a (∅)	mm	582
Breite b	mm	640
Höhe c	mm	1333
Kippmaß	mm	1436
Gewicht (mit Wärmedämmung)	kg	59
Anschlüsse (Außengewinde)		
Heizwasservorlauf und -rücklauf	R	1¼
Entleerung/Entlüftung	R	¾
Bereitschaftswärmeaufwand	kWh/24 h	1,39
Energieeffizienzklasse		B
Farbe		Vitosilber Vitopearlwhite

Heizwasserseitiger Durchflusswiderstand



Vitocell 100-V, Typ SVWA mit Elektro-Heizeinsatz-EHE

Best.-Nr. Z014468

- Mit Sicherheitstemperaturbegrenzer und Temperaturregler
- Nur einsetzbar bei weichem bis mittelhartem Trinkwasser bis 14 °dH (Härtebereich mittel bis 2,5 mol/m³)

Technische Angaben Typ SVWA, 200 I (Fortsetzung)

Technische Daten Elektro-Heizeinsatz-EHE in Verbindung mit Vitocell 100-E, Typ SVWA

Speicherinhalt	l	200
Mit Elektro-Heizeinsatz aufheizbarer Inhalt	l	163
Breite mit Elektro-Heizeinsatz-EHE	mm	773
Mindestwandabstand zum Einbau des Elektro-Heizeinsatz-EHE	mm	650
Aufheizzeit von 10 auf 60 °C		
– 2 kW	h	4,7
– 4 kW	h	2,4
– 6 kW	h	1,6

Technische Daten Elektro-Heizeinsatz-EHE

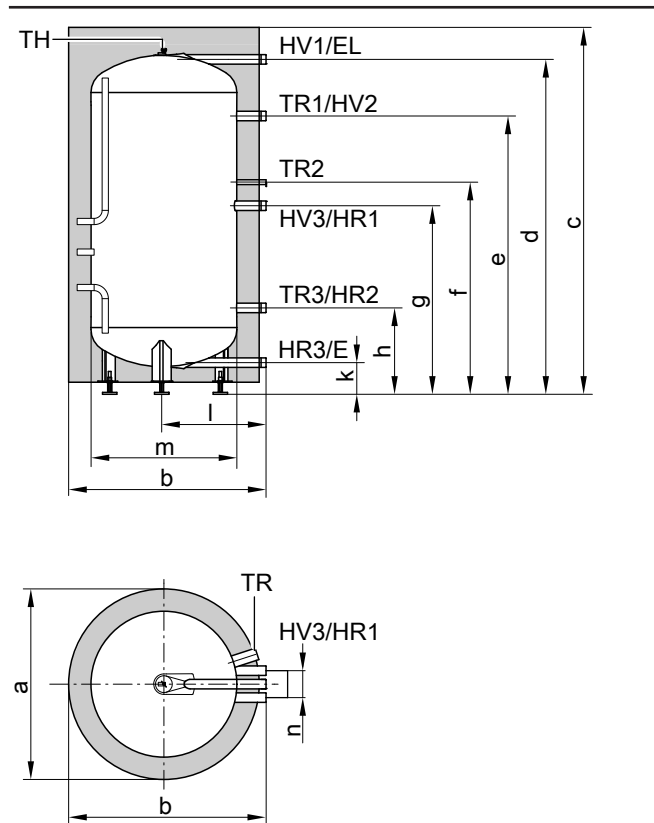
Max. Leistungsbereich	kW	6		
Nennaufnahme Normalbetrieb/Schnellaufheizung	kW	2	4	6
Nennspannung		1/N/PE 230 V/ 50 Hz		3/PE 400 V/ 50 Hz
Nennstrom	A	8,7	17,4	8,7
Gewicht	kg	2		
Schutzart		IP 45		

Technische Angaben Typ SVPA, 400 I

Dimensionierung von Einbringungsöffnungen

Die tatsächlichen Abmessungen des Speicher-Wassererwärmers können aufgrund von Fertigungstoleranzen geringfügig abweichen.

Abmessungen



- E Entleerung
- EL Entlüftung
- HR Heizwasserrücklauf
- HV Heizwasservorlauf
- TH Befestigung Thermometerfühler oder Befestigung zusätzlicher Sensoren (Klemmbügel)
- TR Tauchhülse für Speichertempersensor/Temperaturregler (Innendurchmesser 16 mm)

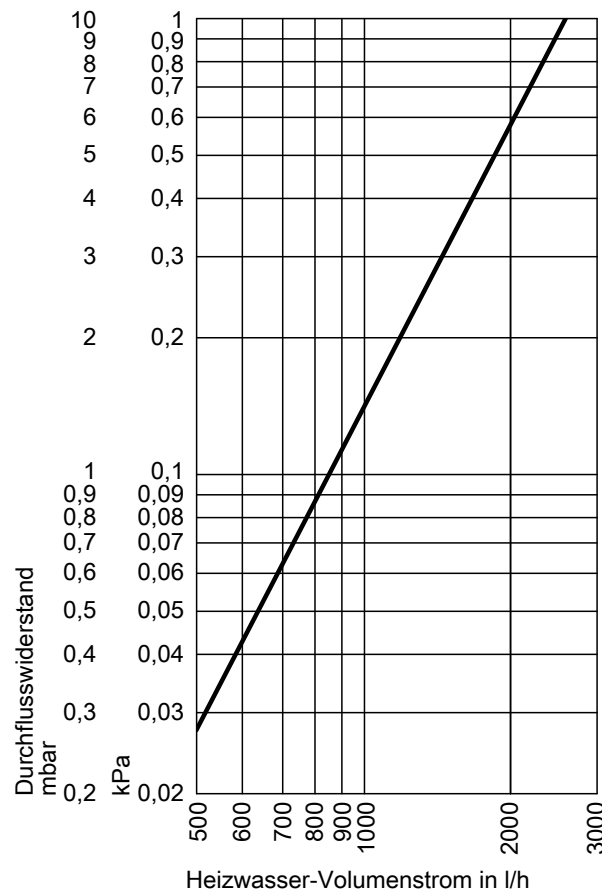
Maße

Speicherinhalt	l		400
Länge (∅)	a	mm	859
Breite	b	mm	885
Höhe	c	mm	1617
	d	mm	1458
	e	mm	1206
	f	mm	911
	g	mm	806
	h	mm	351
	k	mm	107
	l	mm	455
∅ ohne Wärmedämmung	m	mm	∅ 650
	n	mm	120

Technische Daten

Typ	SVPA	
Speicherinhalt (AT: Tatsächlicher Wasserinhalt)	l	400
Zulässige Heizwasser-Vorlauftemperatur	°C	110
Zulässiger Betriebsdruck heizwasserseitig	bar MPa	6 0,6
Abmessungen		
Länge a (∅)		
– Mit Wärmedämmung	mm	859
– Ohne Wärmedämmung	mm	650
Breite b	mm	885
– Ohne Wärmedämmung	mm	862
Höhe c		
– Mit Wärmedämmung	mm	1617
– Ohne Wärmedämmung	mm	1506
Kippmaß ohne Wärmedämmung und Stellfüße	mm	1550
Gewicht		
– Mit Wärmedämmung	kg	122
– Ohne Wärmedämmung	kg	105
Anschlüsse (Außengewinde)		
Heizwasservorlauf und -rücklauf	R	1¼
Bereitschaftswärmeaufwand	kWh/24 h	1,8
Energieeffizienzklasse		B
Farbe		Vitographite Vitosilber Vitoppearlwhite

Heizwasserseitiger Durchflusswiderstand



Technische Angaben Typ SVPB, 600, 750 und 950 I

Dimensionierung von Einbringungsöffnungen

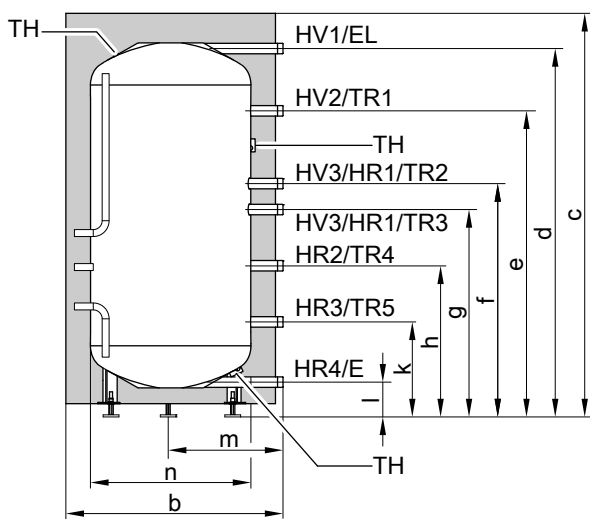
Die tatsächlichen Abmessungen des Speicher-Wassererwärmers können aufgrund von Fertigungstoleranzen geringfügig abweichen.

Technische Daten

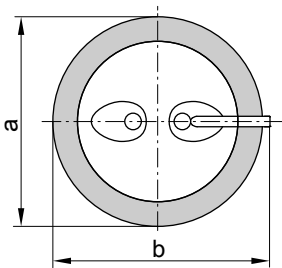
Typ		SVPB		
Speicherinhalt (AT: Tatsächlicher Wasserinhalt)	I	600	750	950
Zulässige Heizwasser-Vorlauftemperatur	°C	110	110	110
Zulässiger Betriebsdruck heizwasserseitig	bar MPa	6 0,6	6 0,6	6 0,6
Abmessungen				
Länge a (∅)				
– Mit Wärmedämmung	mm	1064	1064	1064
– Ohne Wärmedämmung	mm	790	790	790
Breite b				
– Mit Wärmedämmung	mm	1119	1119	1119
– Ohne Wärmedämmung	mm	1042	1042	1042
Höhe c				
– Mit Wärmedämmung	mm	1645	1900	2200
– Ohne Wärmedämmung	mm	1520	1814	2120
Kippmaß				
– Ohne Wärmedämmung und Stellfüße	mm	1630	1890	2195
Gewicht				
– Mit Wärmedämmung	kg	112	132	151
– Ohne Wärmedämmung	kg	89	104	119
Anschlüsse (Außengewinde)				
Heizwasservorlauf und -rücklauf	R	2	2	2
Bereitschaftswärmeaufwand	kWh/24 h	2,10	2,25	2,45
Energieeffizienzklasse		—	—	—
Farbe		Vitographite Vitosilber Vitopearlwhite		

Technische Angaben Typ SVPB, 600, 750 und 950 I (Fortsetzung)

Abmessungen



- HR Heizwasserrücklauf
- HV Heizwasservorlauf
- TH Befestigung Thermometerfühler oder Befestigung zusätzlicher Sensoren (Klemmbügel)
- TR Klemmsystem zur Befestigung von Tauchtemperatursensoren am Speichermantel mit Aufnahmen für 3 Tauchtemperatursensoren pro Klemmsystem

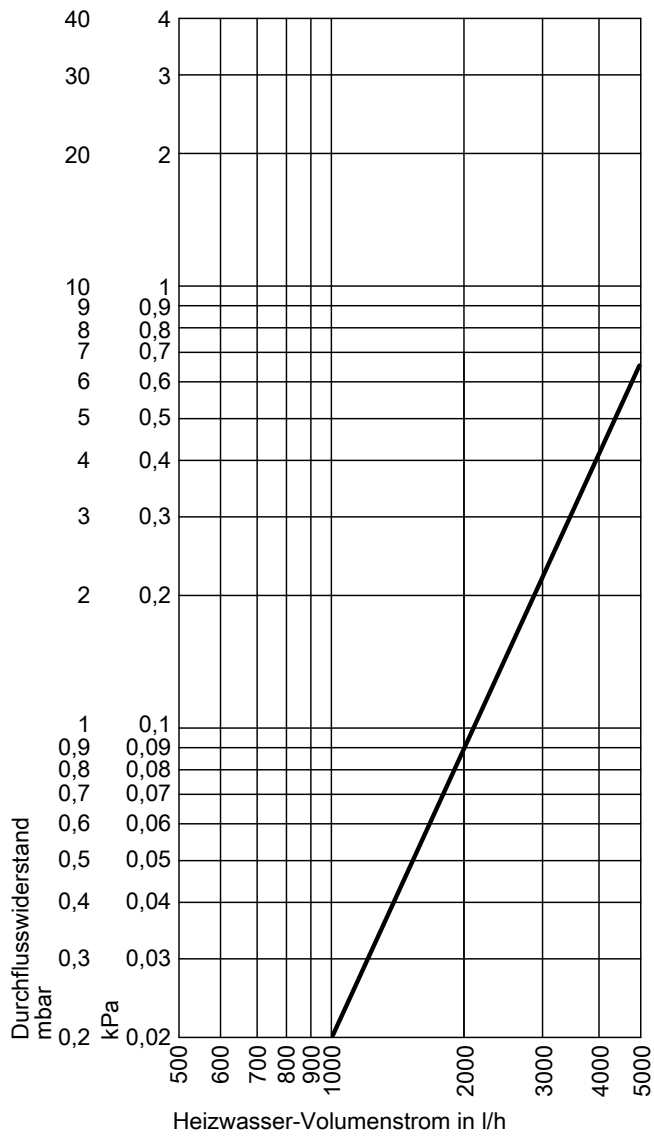


- E Entleerung
- EL Entlüftung

Maße

Speicherinhalt		l	600	750	950
Länge (∅)	a	mm	1064	1064	1064
Breite	b	mm	1119	1119	1119
Höhe	c	mm	1645	1900	2200
	d	mm	1497	1777	2083
	e	mm	1296	1559	1864
	f	mm	926	1180	1300
	g	mm	785	1039	1159
	h	mm	598	676	752
	k	mm	355	386	386
	l	mm	155	155	155
	m	mm	565	565	565
∅ ohne Wärmedämmung	n	mm	∅ 790	∅ 790	∅ 790

Heizwasserseitige Durchflusswiderstände



Technische Angaben Typ SVPB, 1500 und 2000 I

Dimensionierung von Einbringungsöffnungen

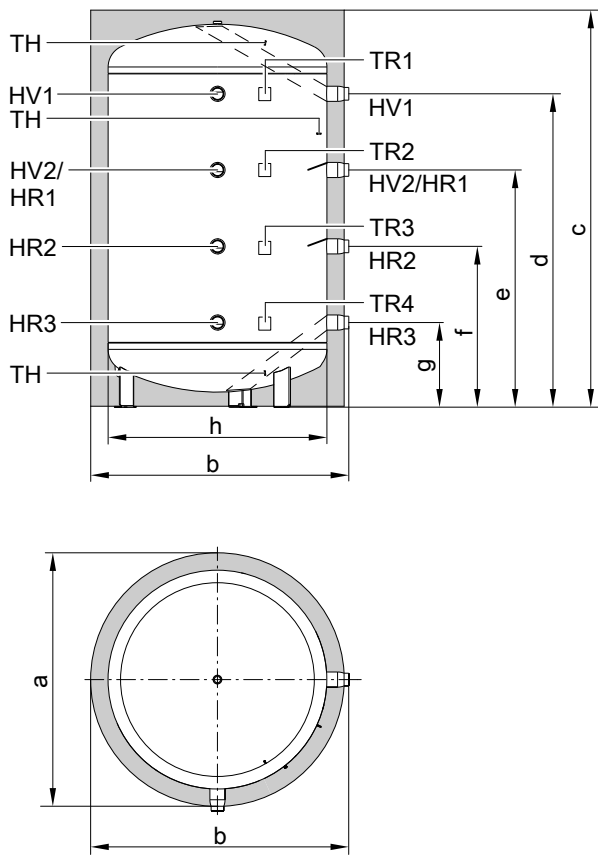
Die tatsächlichen Abmessungen des Speicher-Wassererwärmers können aufgrund von Fertigungstoleranzen geringfügig abweichen.

Technische Daten

Typ		SVPB			
Speicherinhalt (AT: Tatsächlicher Wasserinhalt)		1500		2000	
Wärmedämmung		Standard (2-teilig)	Hocheffizient (3-teilig)	Standard (2-teilig)	Hocheffizient (3-teilig)
Zulässige Heizwasser-Vorlauftemperatur	°C	110	110	110	110
Zulässiger Betriebsdruck heizwasserseitig	bar	6	6	6	6
	MPa	0,6	0,6	0,6	0,6
Abmessungen					
Länge a (∅)					
– Mit Wärmedämmung	mm	1310	1400	1310	1400
– Ohne Wärmedämmung	mm	1100	1100	1100	1100
Breite b					
– Mit Wärmedämmung	mm	1385	1430	1385	1430
– Ohne Wärmedämmung	mm	1280	1280	1280	1280
Höhe c					
– Mit Wärmedämmung	mm	2051	2096	2479	2546
– Ohne Wärmedämmung	mm	1939	1939	2378	2378
Kippmaß ohne Wärmedämmung und Stellfüße	mm	1967	1967	2402	2402
Gewicht					
– Mit Wärmedämmung	kg	217	224	253	265
– Ohne Wärmedämmung	kg	170	170	201	201
Anschlüsse (Außengewinde)					
Entlüftung	R	1	1	1	1
Heizwasservorlauf und -rücklauf	R/G	2	2	2	2
Bereitschaftswärmeaufwand	kWh/24 h	3,7	2,9	4,55	3,2
Farbe		Vitagraphite			

Technische Angaben Typ SVPB, 1500 und 2000 I (Fortsetzung)

Abmessungen

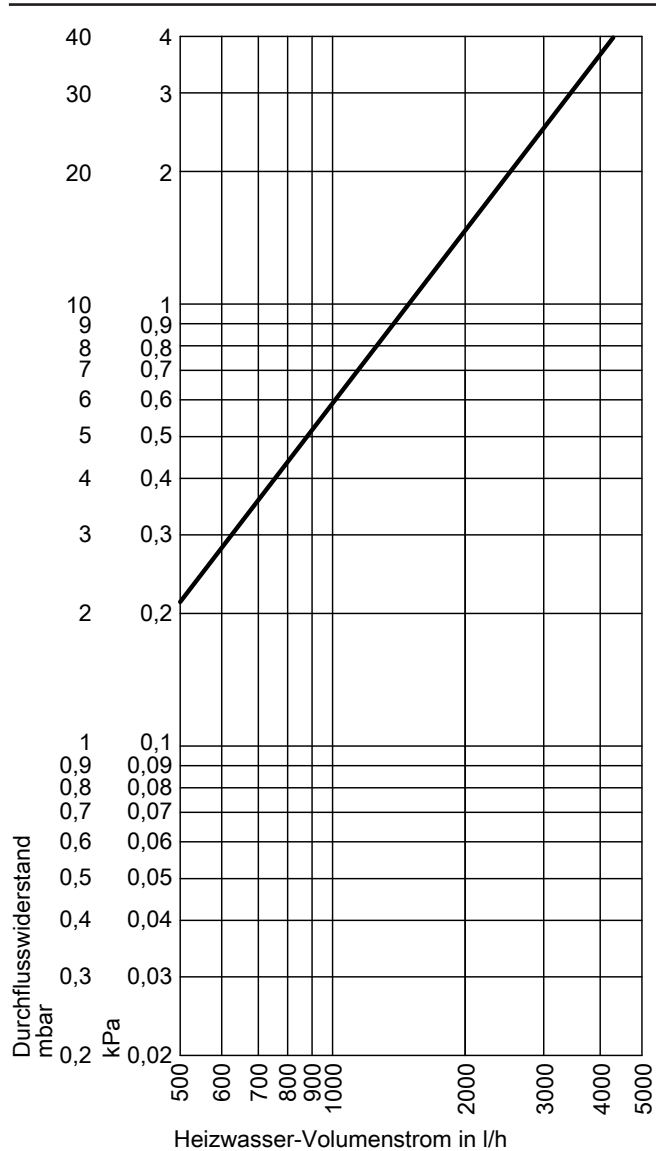


- HR Heizwasserrücklauf (je 2 auf einer Ebene)
- HV Heizwasservorlauf (je 2 auf einer Ebene)
- TH Befestigung Thermometerfühler oder Befestigung zusätzlicher Sensor (Klemmbügel)
- TR Klemmsystem zur Befestigung von Tauchtemperatursensoren am Speichermantel mit Aufnahmen für 3 Tauchtemperatursensoren pro Klemmsystem

Maße

Speicherinhalt	l	1500		2000	
		Standard (2-teilig)	Hocheffizient (3-teilig)	Standard (2-teilig)	Hocheffizient (3-teilig)
Wärmedämmung					
Länge (∅)	a mm	1310	1400	1310	1400
Breite	b mm	1385	1430	1385	1430
Höhe	c mm	2051	2096	2479	2546
	d mm	1513	1513	1953	1953
	e mm	1165	1165	1460	1460
	f mm	816	816	962	962
	g mm	468	468	467	467
∅ ohne Wärmedämmung	h mm	1100	1100	1100	1100

Heizwasserseitige Durchflusswiderstände

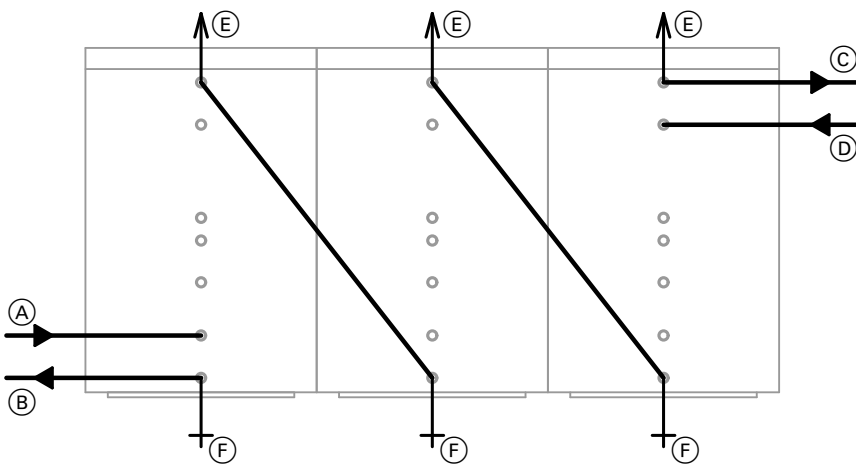


Planungshinweise

Speicherbatterie

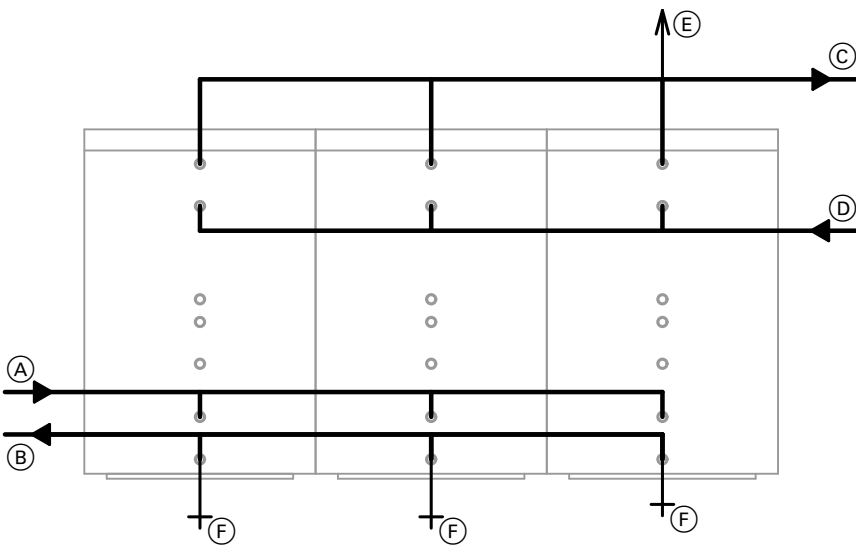
Die Heizwasser-Pufferspeicher Vitocell 100-E können in beliebiger Anzahl in Reihen- oder Parallelschaltung zusammengeschlossen werden. Die Verbindungsleitungen und Entlüfter sind bauseits zu stellen (dargestellt: Typ SVPB 600/750/950 I).

Planungshinweise (Fortsetzung)



Speicherbatterie in Reihenschaltung

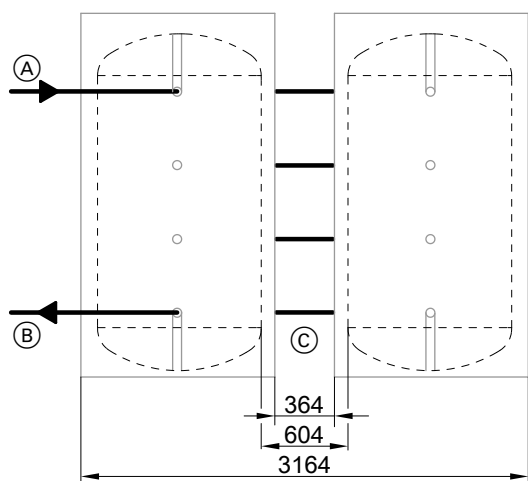
- | | |
|---|--|
| (A) Heizwasserrücklauf 3 (HR3, von den Heizkreisen) | (D) Heizwasservorlauf 2 (HV2, vom Wärmeerzeuger) |
| (B) Heizwasserrücklauf 4 (HR4, zum Wärmeerzeuger) | (E) Entlüftung (EL) |
| (C) Heizwasservorlauf 1 (HV1, zu den Heizkreisen) | (F) Entleerung (E) |



Speicherbatterie in Parallelschaltung (nach Tichelmann)

- | | |
|---|--|
| (A) Heizwasserrücklauf 3 (HR3, von den Heizkreisen) | (D) Heizwasservorlauf 2 (HV2, vom Wärmeerzeuger) |
| (B) Heizwasserrücklauf 4 (HR4, zum Wärmeerzeuger) | (E) Entlüftung (EL) |
| (C) Heizwasservorlauf 1 (HV1, zu den Heizkreisen) | (F) Entleerung (E) |

Zwillingsspeicher



- (A) Heizwasservorlauf
- (B) Heizwasserrücklauf
- (C) Vorgefertigte Verbindungsleitungen (Zubehör „Kaskadenverbinder“)

Vitocell 100-E, Typ SVPB, 1500 und 2000 l können mit Kaskadenverbindern (Zubehör) als Zwillingsspeicher (max. 2 Stück) zusammen geschlossen werden.

Beim Erstellen eines Zwillingsspeichers zur leichteren Montage die 3-teilige Wärmedämmung verwenden.

Bestimmungsgemäße Verwendung

Das Gerät darf bestimmungsgemäß nur in geschlossenen Systemen gemäß EN 12828 / DIN 1988 bzw. Solaranlagen gemäß EN 12977 unter Berücksichtigung der zugehörigen Montage-, Service- und Bedienungsanleitungen installiert und betrieben werden. Speicher-Wassererwärmer sind ausschließlich für die Bevorratung und Erwärmung von Wasser in Trinkwasserqualität, Heizwasser-Pufferspeicher ausschließlich für Füllwasser in Trinkwasserqualität vorgesehen. Bei Verwendung von Vitotrans 353: Vitotrans 353 ist ausschließlich für Wasser in Trinkwasserqualität entsprechend unserer Angaben in der Viessmann Broschüre „TopTechnik Vitotrans 353 Frischwasser-Module“ vorgesehen.

Sonnenkollektoren sind nur mit vom Hersteller freigegebenen Wärmeträgermedien zu betreiben.

Die bestimmungsgemäße Verwendung setzt voraus, dass eine ortsfeste Installation in Verbindung mit anlagenspezifischen und zugelassenen Komponenten vorgenommen wurde.

Die gewerbliche oder industrielle Verwendung zu einem anderen Zweck, als zur Gebäudeheizung oder Trinkwassererwärmung, gilt als nicht bestimmungsgemäß.

Darüber hinausgehende Verwendung ist vom Hersteller fallweise freizugeben.

Fehlgebrauch des Gerätes bzw. unsachgemäße Bedienung (z. B. durch Öffnen des Gerätes durch den Anlagenbetreiber) ist untersagt und führt zum Haftungsausschluss.

Fehlgebrauch liegt auch vor, wenn Komponenten des Systems in ihrer bestimmungsgemäßen Funktion verändert werden (z. B. durch direkte Trinkwassererwärmung im Kollektor).

Die gesetzlichen Bestimmungen, insbesondere zur Trinkwasserhygiene, sind einzuhalten.

Zubehör

Übersicht

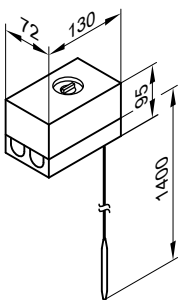
Zubehör	Best.-Nr.	Vitocal 100-E, Typ								Seite
		SVP/ SVPA 46 l	MSCA		SVWA	SVPA	SVPB			
			50 l	75 l	200 l	400 l	600 l	750, 950 l	1500, 2000 l	
Temperaturregler	7151989		X	X	X	X	X	X	X	25
Kaskadenverbinder	ZK01322								X	25
Thermometer – analog	7595765 ZK01323					X	X	X		25
– digital	ZK05265		X	X	X				X	25
Wärmedämmkappen	ZK01545						X	X	X	25
Automatisches Entlüftungs- ventil	7984135		X	X						25
Tragehilfe	ZK01793					X	X	X	X	25
Elektro-Heizeinsatz-EHE	Z012684			X	X					Typ MSCA: 9 Typ SVWA: 14 26
Vitotrans 353 – Typ PZSA	Z021868 Z021866					X		X		
– Typ PZMA	Z021867						X	X		
– Typ PZMA-S	Z021871						X	X		
Wärmemengenzähler	ZK02916					X	X	X		25
Probeentnahmeventil	ZK02909					X	X	X		25

Temperaturregler

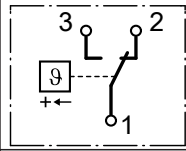
Best.-Nr. 7151989

Zum Einbau bei Speichern mit 200 bis 2000 l Inhalt

- Mit einem thermostatischen System
- Mit Einstellknopf außen am Gehäuse
- Ohne Tauchhülse
- Mit Hutschiene zum Anbau an den Speicher-Wasserewärmer oder an die Wand



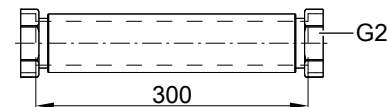
Technische Daten

Anschluss	3-adrige Leitung mit einem Leiterquerschnitt von 1,5 mm ²
Schutzart	IP41 gemäß EN 60529
Einstellbereich	30 bis 60 °C, umstellbar bis 110 °C
Schaltdifferenz	max. 11 K
Schaltleistung	6 (1,5) A 250 V~
Schaltfunktion	Bei steigender Temperatur von 2 auf 3 
DIN-Registernummer	DIN TR 1168

Kaskadenverbinder

Best.-Nr. ZK01322

- Für Heizwasser-Pufferspeicher mit Inhalt 1500 l und 2000 l
 - 4 Stück
- Vorgefertigte und wärmedämmte Verbindungsleitung aus Edelstahl-Wellrohr zur einfachen Erstellung eines Zwillingsspeichers aus 2 Heizwasser-Pufferspeichern



Zubehör (Fortsetzung)

Thermometer, analog

Zum Einbau in die Wärmedämmung

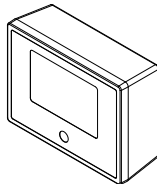
- **Best.-Nr. 7595765**
Speicherinhalt: 750 und 950 l
- **Best.-Nr. ZK01323**
Speicherinhalt: 1500 und 2000 l

Hinweis

Zum Ablesen des Temperaturprofils im Speicher können bis zu 4 Thermometer eingebaut werden (z. B. in Verbindung mit Festbrennstoffkesseln).

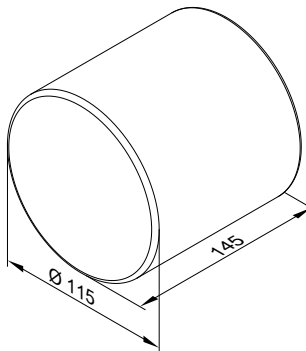
Thermometer, digital

- **Best.-Nr. ZK05265**
- Zur Montage an die Wand
- Digitale Anzeige von zwei Temperaturen



Wärmedämmkappen

- **Best.-Nr. ZK01545**
- 6 Stück
- Für ungenutzte Speicheranschlüsse R 2



Automatisches Entlüftungsventil

- **Best.-Nr. 7984135**
- Für Vitocell 100-E, Typ MSCA
- Zur Montage an einem der Speicheranschlüsse
- Mit T-Stück 1 in.

Tragehilfe

- **Best.-Nr. ZK01793**
- Zur leichteren Einbringung von stehenden Speicher-Wassererwärmern.
- Für Speicherinhalt 400 bis 2000 Liter
- Für Speicher-Wassererwärmer mit abnehmbarer Wärmedämmung



Vitotrans 353

Für Speicher von 400 bis 950 l Inhalt

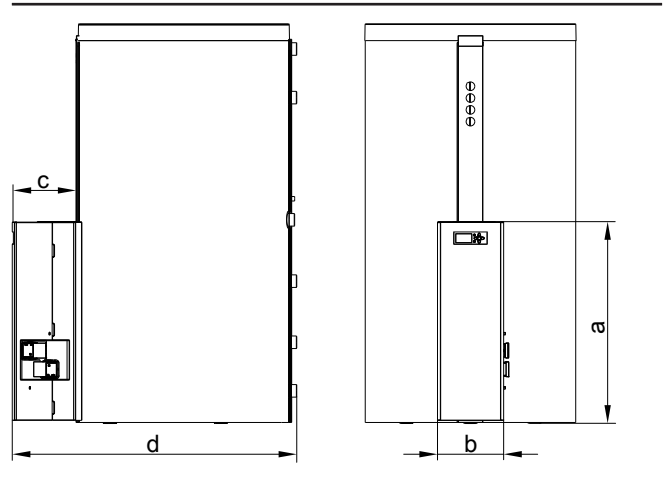
Frischwasser-Modul mit Zirkulationspumpe

Best.-Nr.	Z021868	Z021866	Z021867	Z021871
Typ	PZSA	PZSA	PZMA	PZMA-S
Speicherinhalt	400 l	600, 750, 950 l	600, 750, 950 l	600, 750, 950 l

Zubehör (Fortsetzung)

Kompakte und komplett vorgefertigte Station für die komfortable Trinkwassererwärmung im Durchlauferhitzer-Prinzip zur Montage an Speichern:

- Mit integrierter, vorverdrahteter und voreingestellter Regelung zur Einstellung der gewünschten Warmwassertemperatur
- Mit groß dimensioniertem, hocheffizienten Plattenwärmetauscher für eine geringe Rücklauftemperatur
- Mit Rücklaufverteiler-Set zur temperaturabhängigen Einschichtung des Rücklaufs in den Heizwasser-Pufferspeicher durch Temperaturregelfunktion
- Mit Volumenstromgeber zur exakten Durchflussmessung im Trinkwasserkreis
- Mit drehzahl geregelter Hocheffizienz-Umwälzpumpe für Primärkreis und Sekundärkreis
- Mit Absperrventilen mit integriertem Rückschlagventil
- Mit vorgefertigter Montagekonsole, Rohrleitungen und Verbindungsstücken zum Anschluss an den Speicher



Typ		PZSA	PZSA	PZMA/PZMA-S
Speicherinhalt	l	400	600, 750, 950	600, 750, 950
a	mm	960	960	960
b	mm	250	250	250
c	mm	346	346	346
d	mm	1232	1466	1466
Gewicht Vitotrans 353	kg	24	24	31
Zapfmenge	l/min	25	25	48

Hinweis

Ausführliche Informationen siehe Datenblatt „Vitotrans 353“.

Wärmemengenzähler

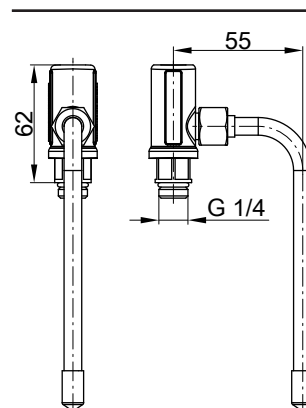
Best.-Nr. ZK02916

- Messung der Heizwasser-Vorlauftemperatur und -Rücklauftemperatur sowie des Volumenstroms (primärseitig)
- Mit Display zur Anzeige von Wärmeleistung, Energiemengen, kumulierte Verbräuche usw.
- Zum Einbau in Vitotrans 353, Typ PZSA und PZMA/PZMA-S

Probeentnahmeventil

Best.-Nr. ZK02909

- Beflammbares Ventil zur Entnahme von Wasserproben gemäß Trinkwasserverordnung
- Zum Einbau in Vitotrans 353, Typ PBMA/PBMA-S, PBLA/PBLA-S und PZMA/PZMA-S



Technische Änderungen vorbehalten!

Viessmann Ges.m.b.H.
A-4641 Steinhaus bei Wels
Telefon: 07242 62381-110
Telefax: 07242 62381-440
www.viessmann.at

Viessmann Climate Solutions SE
35108 Allendorf
Telefon: 06452 70-0
Telefax: 06452 70-2780
www.viessmann.de

6191574