

ETA ePE-K  
100 bis 240 kW

ETA <sup>11</sup>  
...mein Heizsystem



Der leistungsstarke Pelletskessel  
für Unternehmen und Wohnbau



Perfektion aus Leidenschaft.  
[www.eta.co.at](http://www.eta.co.at)



## Ideal für Neubau und Sanierung

Der Wärmebedarf in größeren Mehrfamilienhäusern und Gewerbegebäuden ist oft sehr hoch, dementsprechend auch die laufenden Kosten für Heizung und Warmwasser – jedenfalls wenn man nach wie vor auf fossile Brennstoffe setzt. Der Umstieg zahlt sich aus – vor allem, wenn er so einfach ist, wie mit ETA. Die Qualitätsfirma aus Oberösterreich hatte schon bei der Entwicklung des Pelletskessels ETA ePE-K nicht nur Neubauten, sondern besonders auch Sanierungen im Blick. So sind für den Kesseltausch im Normalfall keine größeren Umbauten nötig und bestehende Gegebenheiten können bestmöglich genutzt werden. So kann beispielsweise ein Pelletslager bis zu 20 Meter weit entfernt platziert werden – zum Beispiel dort, wo bisher der Öltank stand.

### Qualität in Serie

Auch großer Wärmebedarf ist für den ETA ePE-K kein Problem. So können zwei, drei oder auch mehrere Kessel parallel aufgebaut werden. Diese Modul- oder auch Kaskadenbauweise genannte Variante wurde von ETA perfektioniert, sodass sie nicht nur

besonders leicht in Bestandsobjekte eingebracht werden kann, sondern auch der Aufwand bezüglich Verrohrung, Puffervolumen, Pumpen und Montage auf ein Minimum reduziert wird.

### Alles überall im Griff

Herzstück der effizienten Heizanlage ist die Regelung, in die auch eine Solaranlage oder ein kleines Nahwärmenetz eingebunden werden können. Mit aktiver Überwachung aller Funktionen und Fernwartung über GSM und Internet ist der Kessel bestens für einen Contracting-Einsatz geeignet.

### Betriebssicher durch aktive Kontrolle.

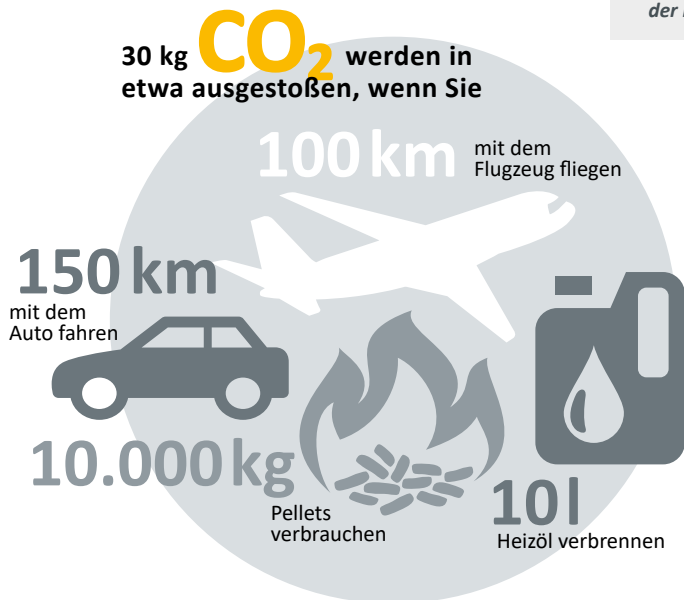
Die umfassende Messung und Rückmeldung verschiedenster Kesseldaten wie Saugzugdrehzahl, Stromaufnahme der Schneckenmotoren, Luftklappenstellung, Restsauerstoff im Abgas, Rücklaufanhebung, Abgastemperatur oder Heizwassertemperaturen, gewährleisten einen sicheren Betrieb.

# Ein Gewinn für alle

Heizkosten sparen, die heimische Wirtschaft stärken und die Umwelt dabei schonen: Heizen mit Pellets zahlt sich aus. Derzeit wachsen in Österreich jährlich sogar um etwa 7 Millionen Festmeter mehr Holz nach, als verbraucht werden – und in ganz Europa nehmen die Waldflächen zu.

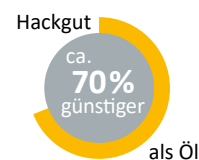
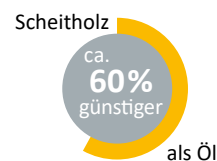
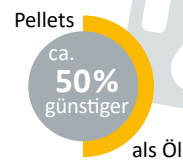


Für die Pelletsproduktion müssen nicht extra Bäume gefällt werden, denn die Holzröllchen bestehen zum größten Teil aus Sägespänen, einem Abfallprodukt der Holzindustrie.



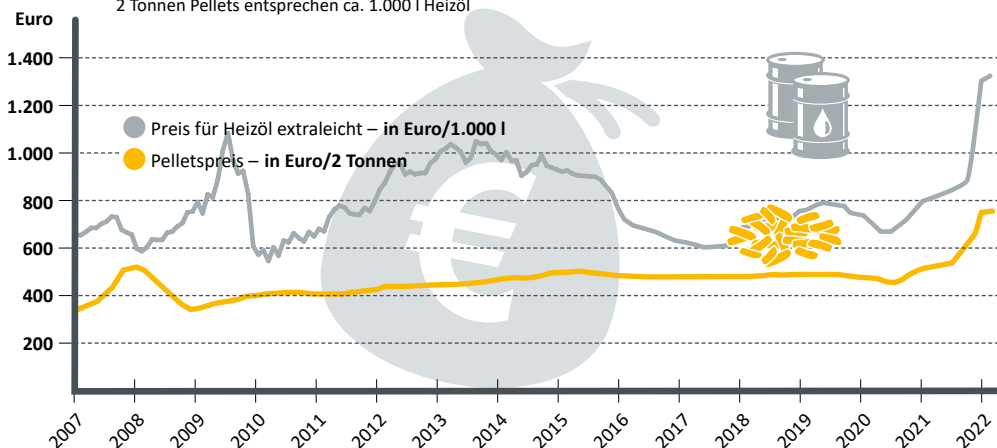
## Öl im Vergleich

Berechnungszeitraum: 5 Jahre



## Brennstoffkosten: Öl und Pellets im Vergleich

2 Tonnen Pellets entsprechen ca. 1.000 l Heizöl



# Für Pellets ist immer Platz

Das Pelletslager kann bequem überall dort errichtet werden, wo bisher ein Öltank stand. Es muss aber nicht einmal in der Nähe des Kessels sein, sondern kann sich bis zu 20 m und zwei Stockwerke weit entfernt befinden. Wer im Haus keinen Platz findet, kann das Lager auch in einem Nebengebäude aufstellen oder einen Erdtank nutzen. Nur trocken sollte das Lager sein, damit die Pellets nicht aufquellen. In eher feuchten Räumen kann eine Holzverschalung helfen.

## Eine saubere Sache

Die aus Resten der Holzindustrie gepressten Röllchen werden per Tankwagen geliefert und in den Lagerraum geblasen. Die Pelletslieferung ist also eine weitgehend saubere Sache. Ist das Lager dicht ausgeführt, kann auch hier kein Staub austreten.

## Wie groß muss mein Lagerraum sein?

Der ungefähre Pelletsbedarf pro Jahr in Tonnen wird errechnet, indem man die Heizlast in Kilowatt durch 3 dividiert. Für den Pelletsbedarf in



Kubikmetern dividiert man die Heizlast durch 2. So braucht man beispielsweise bei 90 kW Heizlast 45 m<sup>3</sup> beziehungsweise ca. 30 Tonnen Pellets pro Jahr. Bei einem Umstieg von anderen Energieträgern auf Pellets kann auch aus dem bisherigen Verbrauch der Pelletsbedarf ermittelt werden.

1 Tonne Pellets entsprechen etwa:

- 500 l Heizöl
- 520 m<sup>3</sup> Erdgas
- 750 l Flüssiggas
- 600 kg Koks
- 1.400 kWh Strom bei Erdwärmepumpen (Praxisnahe Arbeitszahl 3,4)
- 2.700 kWh Strom bei Luftwärmepumpen (Praxisnahe Arbeitszahl 1,8)

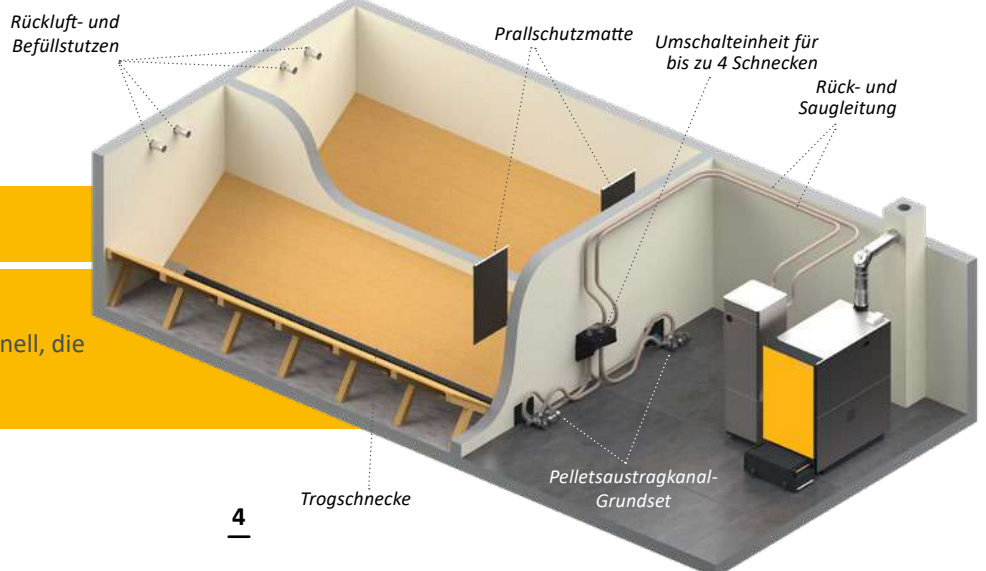
## Wie kommen die Pellets zum Kessel?

### Austragschnecke:

Sie erstreckt sich über die gesamte Länge des Lagers, kann bis zu 6 m lang sein und dosiert die Pellets aus dem Lager zu den Transportschläuchen, die zum Kessel führen. Ab hier werden die Pellets mit einer Saugturbine weiterbefördert. Nach dem Transport werden die Schläuche freigesaugt. Sie verstopfen daher nicht und arbeiten immer mit höchster Effizienz. Mit diesem Standardsystem kann das Lager vollständig entleert werden.

Über den schrägen glatten Boden rutschen die Pellets automatisch zur Transportschnecke. Die Prallschutzmatte hängt gegenüber den Befüllstutzen, damit die Pellets nicht an der Wand zerschellen, wenn sie vom LKW in den Lagerraum geblasen werden. Voraussetzung für diese Bauweise ist, dass die Anschlüsse der Transportschläuche zum Kessel an der Schmalseite des Lagers liegen, damit mit der Schnecke die volle Länge des Raumes ausgenutzt werden kann.

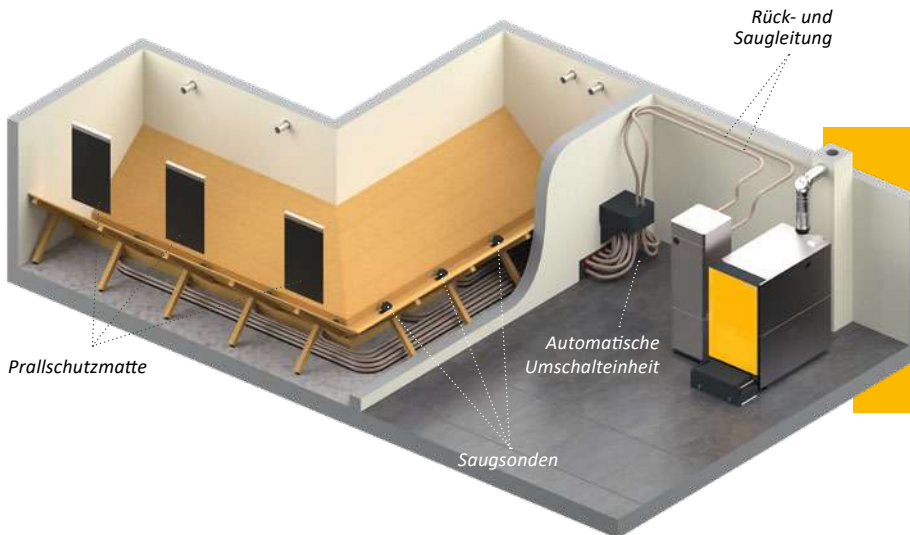
Mit dem ETA-System geht der Pelletstransport besonders schnell, die Saugzeiten sind sehr kurz.



**Saugsonden:**

Eignet sich die Raumform nicht für eine Austragschnecke, ist das ETA-Saugsondensystem die ideale Wahl. Hier rutschen die Pellets über den schrägen und glatten Holzboden direkt zu den vier Saugsonden, die abwechselnd Pellets aus dem Lagerraum abtransportieren. Durch automatische Umschaltung ist die Brennstoffzufuhr auch dann nicht unterbrochen, wenn eine Sonde einmal keine Pellets bekommt. Voraussetzung für dieses System ist, dass sich

das Lager gegenüber dem Kessel im selben Geschoss oder höher befindet und der Lagerraum nicht länger als 4 Meter ist. Im Gegensatz zur Schnecke entleeren die Saugsonden den Lagerraum nicht völlig. Das kann bei knappem Lagerraumvolumen ein Nachteil sein. Vorteil ist, dass dieses System selbst in verwinkelten Lagerräumen angewendet werden kann.



Mit den Saugsonden können nahezu alle Räume für ein Pelletslager genutzt werden, auch wenn sie verwinkelt sind. Bei größeren Lagerräumen sind auch 8 Sonden möglich.

**Maulwurfaustragung:**

Auf Grund der baulichen Gegebenheiten können sich bei den herkömmlichen ETA Pelletsaustragungs-systemen gewisse Einschränkungen des nutzbaren Pellets-lagervolumens ergeben. Für diesen Fall bietet die hochwertige Maulwurfaustragung E3 daher eine sinnvolle Einsatzmöglichkeit.



Mit der Maulwurfaustragung E3 lässt sich der Lagerraum fast vollständig entleeren und die schräge Holzkonstruktion entfällt.



**ETA-Tipp: Lagerung in der ETAbox**

Eine besonders praktische Lösung ist die ETAbox. Sie kann im Heizraum direkt, auf dem Dachboden, in einer Scheune oder – wenn überdacht – sogar im Freien aufgestellt werden. Sie hält die Pellets selbst in feuchten Räumen trocken. Entfernungen bis zu 20 Meter Saugstrecke von der Box bis zum Kessel sind kein Problem. Die ETAbox kann allerdings nicht direkt an die Wand gestellt werden. Deshalb ist der Platzbedarf etwas größer als bei einem Lager aus Mauerwerk mit demselben Fassungsvermögen.



## Wärme, genau wie man sie braucht

Der ETA ePE-K erzeugt die Wärme nicht nur, das ETA-System verteilt sie auch effizient. Verlassen Sie sich auf die perfekte Schaltzentrale für Ihr Heiz- und Warmwassersystem.

Der ETA ePE-K ist mit einer Regelung für die ganze Heizanlage ausgestattet. Ob Sie eine Solaranlage, eine herkömmliche Warmwasserbereitungsanlage oder einen Pufferspeicher mit Frischwassermodul einbinden möchten, ob Sie die Energie mit Radiatoren oder über eine Fußboden- oder Wandheizung übertragen: Via Touchscreen am Kessel oder auch über den Computer oder das Smartphone haben Sie alles im Griff. Einfache Bilder verraten Ihnen, ob Ihre Solaranlage erfolgreich war oder wie voll ihr Puffer ist.

### Aber bitte mit Puffer

Der ETA-Pufferspeicher ist ein perfekter Partner. Vor allem beim Heizen im Herbst oder Frühling und zur Warmwasserbereitung im Sommer wird oft weniger Energie benötigt, als der Heizkessel erzeugt. Der Puffer speichert diese überschüssige Wärme und

*Fernbedienbar über die Kommunikationsplattform meinETA.*



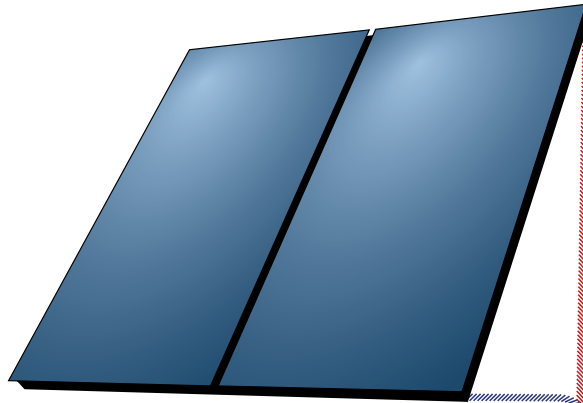
*Integrierte Rücklaufanhebung*

gibt sie bei Bedarf frei. Das spart Brennstoff und schont den Kessel, weil weniger Kesselstarts nötig sind. Auch zur Einbindung einer Solaranlage ist der ETA-Schichtpuffer ideal. Im Sommer kann so fast betriebskostenfrei Warmwasser bereitete werden. Im Winter dagegen schaffen es die Sonnenkollektoren selten, die für die Warmwasserbereitung üblichen 60 °C zu erzeugen. Dann wird das durch Sonnenenergie erwärmte Wasser der Fußboden- oder Wandheizung zugeführt. Diese arbeitet meist mit Heizwassertemperaturen von nur 30 bis 40 °C.

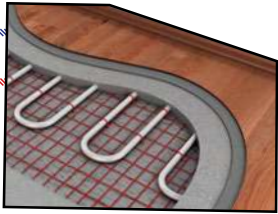
Der ETA-Schichtpuffer kann auch mit einem Frischwassermodul ausgerüstet werden, das das Leitungswasser mithilfe eines Wärmetauschers stets frisch erwärmt. Die Gefahr von Keimen und Bakterien wird so minimiert.

*Das ETA Mischerkreismodul für 2 Mischheizkreise, spart viel Zeit und Geld bei der Installation, denn es müssen keine Fühlerleitungen, Pumpen- und Mischerkabel verlegt werden.*





*Für kleinere Solaranlagen, jedoch mit großem Pufferspeichervolumen, oder für sehr große Solaranlagen sorgt das ETA-Schichtlademodul für höchste Effizienz.*

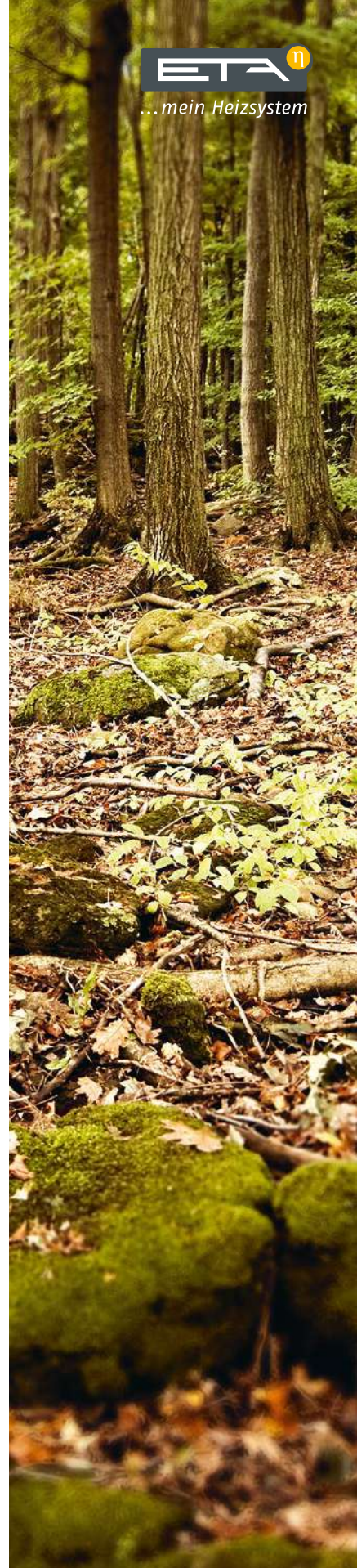


*Der ETA-Schichtpuffer kann auch mit einem Frischwassermodul ausgerüstet werden, das das Leitungswasser mit Hilfe eines Wärmetauschers stets frisch erwärmt. Die Gefahr von Keimen und Bakterien wird so minimiert.*

**Alles im Blick!**  
Der ETA Raumfühler zeigt die Raum- sowie die Außentemperatur an und ermöglicht eine einfache Änderung der gewünschten Raumtemperatur.



*Ein ETA-Schichtpuffer ist die ideale Ergänzung zum ePE-K. Er speichert nicht benötigte Energie und gibt sie bei Bedarf wieder ab.*



## Sauberkeit bringt höchste Effizienz

Brennkammer und Wärmetauscher werden beim ETA-System zur Gänze automatisch gereinigt. Das erhöht die Effizienz und minimiert den Wartungsaufwand für den Kessel. Lediglich die Aschebox muss entleert werden – dank Aschekomprimierung und großem Volumen der Aschebox allerdings seltener als bei herkömmlichen Systemen.

### Automatische Entaschung: schlüssig progressiv

Da die Schnecke für die Entaschung sogar größer als die Stokerschnecke ist, werden auch Fremdkörper in der Asche wie Steine oder Nägel nicht zum Problem. Die Schnecke kann auch einfach nach vorne ausgezogen werden.

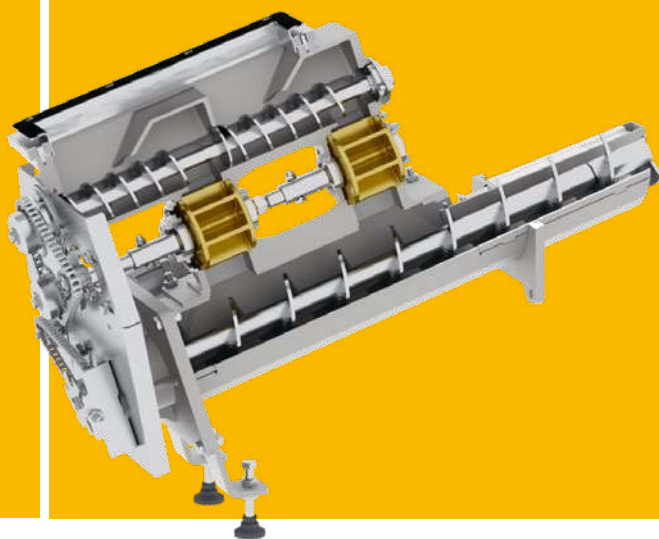
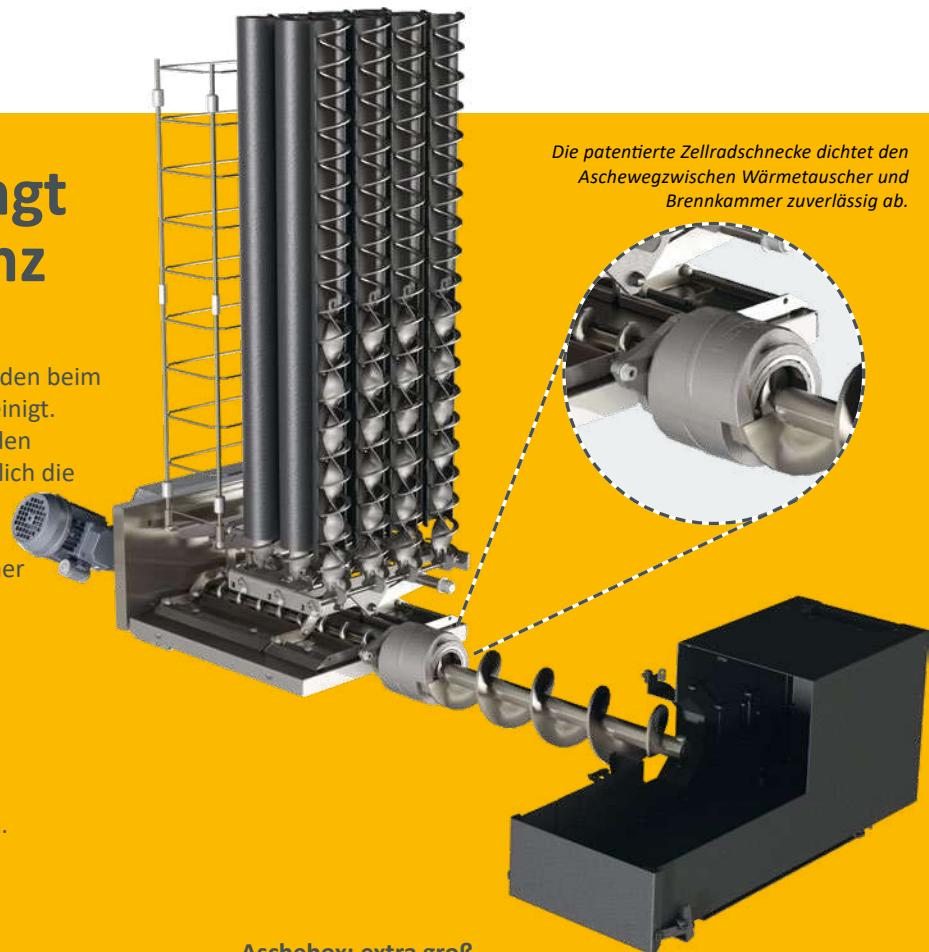
### Wärmetauscherreinigung:

**dauerhaft hohe Wirkungsgrade.** Ein spezieller gedämpfter Mechanismus reinigt Wärmetauscherrohre und lässt anfallende Flugasche mit einer ruckartigen Bewegung nach unten fallen. Auch der optional integrierbare Partikelabscheider nutzt diesen Mechanismus für seine Reinigung. Das ist sauber und effizient! Diese abfallende Asche wird am Kesselboden über einen Minischubboden großflächig aufgenommen und zur mittig platzierten Schnecke geleitet.

### Aschebox: extra groß,

**aber praktisch zu entleeren.** Die Asche wird vollautomatisch in eine außenliegende Aschebox befördert. Die Entaschungsschnecke verdichtet die Asche und verlängert im Vergleich zu anderen Systemen die Entleerungsintervalle erheblich. Transportiert wird die Box am besten mit einer Sackkarre. Ein Führungsblech an der Box sorgt für einen sauberen Transport auch wenn's mal uneben ist. Der stirnseitige Deckel mit robustem Verschluss kann zur einfacheren Entleerung vollständig entfernt werden. So passt die Box beim Entleeren nahezu in alle Tonnen oder Container.

Die patentierte Zellradschnecke dichtet den Ascheweg zwischen Wärmetauscher und Brennkammer zuverlässig ab.



## Zellradschleuse

**Das sichere System.** Die Zellradschleuse schützt absolut sicher vor Rückbrand: Brennen soll es in der Brennkammer und nirgendwo anders. Über eine Transportschnecke kommen die Pellets dosiert in das Zellrad. Daher können sich die Pellets nicht verkeilen, werden nicht zerdrückt oder abgebrochen. Dank dieses von ETA entwickelten Systems verschleiben die Dichtkanten der Schleuse nicht. Das System bleibt über die gesamte Lebensdauer des Kessels hinweg sicher.



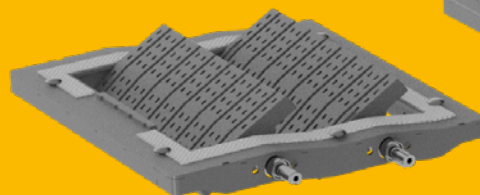


## Intelligente Technik in der Brennkammer

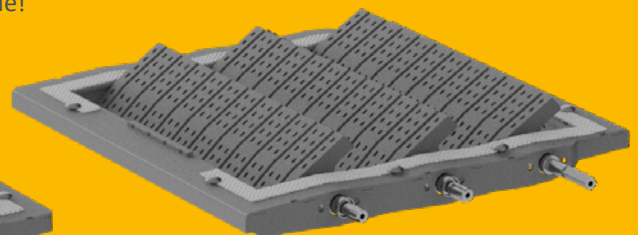
**Ideale Brennstoffausnutzung.** Das Brennmaterial wird von der Seite auf den Segment-Drehrost im Brennraum geschoben und dort kontrolliert verbrannt. Die schamottierte Brennkammer mit gezielter Luftführung ermöglicht eine hohe Verbrennungstemperatur und damit eine ideale Brennstoffausnutzung. Ist das Material vollständig verbrannt, dreht sich der Segmentrost um volle 360°. Dadurch fallen Fremdkörper wie Nägel und Steine mit Sicherheit auf die darunterliegende große Ascheschnecke. Durch den patentierten Rechen oberhalb der Brennkammer wird nun auch der Flammraum vollautomatisch entascht, was den Wirkungsgrad des Kessels weiter erhöht und gleichzeitig für noch niedrigere Abgastemperaturen sorgt.

**Überfüllsicherung.** Sie ist eine wichtige Sicherheitsmaßnahme, die dafür sorgt, dass sich nie mehr Brennmaterial in der Kammer befindet, als verbrannt werden kann. Selbst wenn der Kessel nach längerem Stillstand kalt ist oder nasses, schwer entzündbares Material verwendet wird, kommt es nicht zu einer Überbefüllung des Kessels und damit auch nicht zu einer Verpuffung des Brennstoffs. Die sensorgesteuerte Glutbettregelung sorgt immer für die richtige Brennstoffmenge. Dies ist bei alternativen Brennstoffen wie Pellets, aber auch bei sehr trockenem Hackgut ein Vorteil.

**Optimierte Zündung spart Energie.** Bei kurzen Feuerpausen bleibt die Schamottbrennkammer heiß genug, damit sich frisch eingeschobenes Brennmaterial einfach an der Restglut entzündet. Nur nach längerem Kesselstillstand kommt die geräuschlose Zündung zum Einsatz. Sobald Lambdasonde und Abgastemperaturfühler signalisieren, dass der Zündvorgang erfolgreich war, schaltet sich die Zündung sofort ab. Das spart Energie!



ePE-K von 100 bis 170 kW



ePE-K von 180 bis 240 kW

## Sicher mit Unterdruck

**EC-Saugzugventilator.** Flüsterleise sorgt dieser drehzahlgeregelte Ventilator für einen konstanten Unterdruck im Kessel. Dank spezieller EC-Motorentechnik arbeitet er dabei sehr sparsam. Zudem sorgt das Saugzuggebläse für die Sauerstoffzufuhr in der Brennkammer und damit für ideales Brennverhalten und beste Ausnutzung des Brennstoffes. Durch die ausgeklügelte Kesselkonstruktion erzeugt der Saugzugventilator ausreichend Unterdruck im Kessel, sodass, entgegen herkömmlichen Systemen, kein zusätzliches Druckgebläse erforderlich ist. Für eine noch effizientere Regelung des Saugzugventilators sorgt der Unterdrucksensor. Dieser misst den Unterdruck im Kessel und optimiert die Luftzufuhr in die Brennkammer. Dadurch werden Betriebskosten minimiert!



## Lambdasonde

**Auf die Mischung kommt es an.** Mit Hilfe der Lambdasonde wird das Mischungsverhältnis aus Brennstoff- und Sauerstoffzufuhr ideal aufeinander abgestimmt.

So erzielen verschiedene Brennstoffqualitäten immer größtmögliche Effizienz. Außerdem erkennt die Sonde sofort, wenn erfolgreich gezündet wurde. Das reduziert die Zündzeit und spart Strom und Geld.



*Die Lambdasonde ist ein wichtiger Bauteil in der Verbrennungstechnik. In Verbindung mit der ETA-Verbrennungsregelung bestimmt sie den Verlauf und die Qualität der Verbrennung.*



## 7" Touchscreen

Ein kapazitiver Touchscreen im 16:9 Format mit einer robusten und unempfindlichen Glasplatte reagiert nun auch ohne Druck und erleichtert somit die Bedienung. Zur leichteren Einsicht ist das Display nun auch in der Neigung verstellbar.



## Integrierte Rücklaufanhebung

Sie sorgt für schnelle, platz- und kostensparende Montage, da alle Komponenten vom Werk geprüft und verkabelt sind. Ein Drucksensor zur Überwachung des Wasserdrucks ist bereits installiert und ein zusätzlicher Anschluss ermöglicht den optimierten Anschluss der Sicherheitsgruppe.

## Vorratsbehälter direkt am Kessel

Der Vorratsbehälter mit einem Fassungsvermögen von 220 kg ist so dimensioniert um zumindest ca 5 Std. mit voller Leistung heizen zu können ohne dazwischen Pellets ansaugen zu müssen. Der notwendige Unterdruck für das ansaugen der Pellets wird von einer Saugturbine für Industrieanwendung sicher gestellt. Mit einem bürstenlosen EC Motor ist diese extrem verschleißarm und zuverlässig im Betrieb. Angesaugt werden die Pellets über hochwertige Schläuche in verstärkter Ausführung, die trotz eines Standarddurchmessers von 50mm auch großen Saugvolumen gewachsen ist.



## Optional integrierbarer Partikelabscheider

### Ein natürliches Phänomen clever genutzt

Warum legt sich eigentlich ständig Staub auf dem Computerbildschirm ab? Das liegt daran, dass die Staubteilchen elektrostatisch aufgeladen und vom Bildschirm angezogen werden. – Diesen Effekt macht sich ETA beim Partikelabscheider zunutze. Mit Hilfe einer Elektrode im Abgaskanal werden die im Abgas schwirrenden Teilchen unter Spannung gesetzt und ionisiert. Sie legen sich an der Innenwand des Abscheiders an und können nicht mehr mit den Abgasen über den Kamin entweichen.

Der Partikelabscheider wird während der Entaschung vollautomatisch abgereinigt. Der Staub landet gemeinsam mit der restlichen Asche aus dem Kessel in der frontliegenden Aschebox.

Da der Partikelabscheider in den ePE-K integrierbar ist, steht auch einer Nachrüstung nichts im Weg und es ist kein zusätzlicher Platz im Heizraum einzuplanen.

Mit einem Abscheidegrad von 80-85% sorgt der Partikelabscheider auch bei schlechtem Brennstoff für niedrige Staubemissionen und dies bei minimalem Stromverbrauch.



## Externe Entaschungssysteme

Um noch längere Entaschungsintervalle zu erreichen, bietet ETA die Entaschungserweiterung in externe Behälter an. Die Erweiterung ist links oder rechts, vor oder neben dem Kessel platzierbar! Dieses System

bietet nicht nur Planungsflexibilität sondern ist auch extrem platzsparend, dank des speziell abgestimmten kernlosen Schneckensystemes.

### Aschetonnen mit 240 l bzw. 320 l Fassungsvermögen

#### 240 Liter

Der Feuerverzinkte Stahlbehälter verfügt über Rollen für die leichtere Ausbringung und erfüllt die Anforderung der EN 840 und ist geeignet zum Abtransport durch ein Entsorgungsunternehmen.



240 Liter

#### 320 Liter

Die im Behälterboden befindliche Klappe bietet eine komfortable Entleerung. Mittels Palettengabel kann der Behälter mit Frontlader oder Stapler transportiert werden.

Man entriegelt die Bodenklappe dann, wenn der Behälter entweder auf den Rädern steht oder diese durch eine Auflagehilfe gesichert wird. So kann nach erfolgter Entriegelung der Behälter langsam nach oben bewegt werden um die Klappe sanft zu öffnen und die Staubentwicklung zu minimieren.

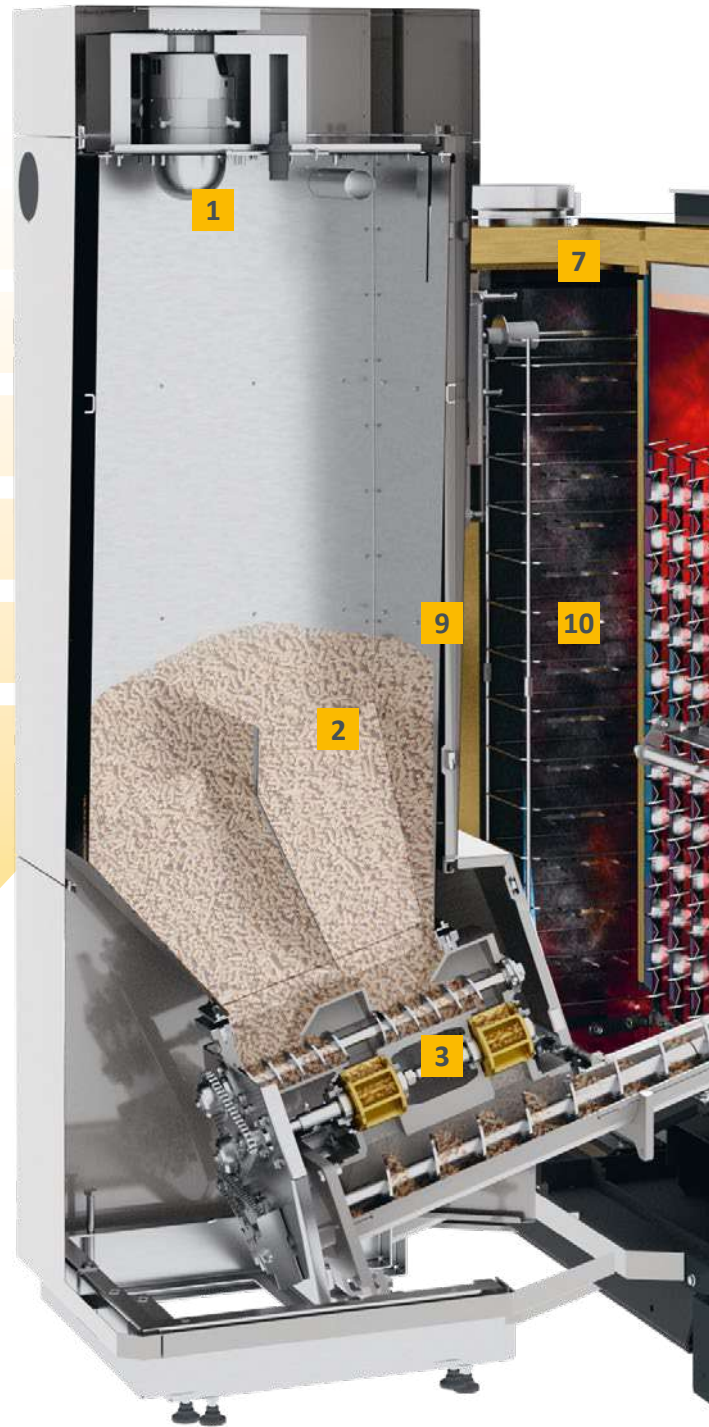


320 Liter

## Der Weg zur Wärme

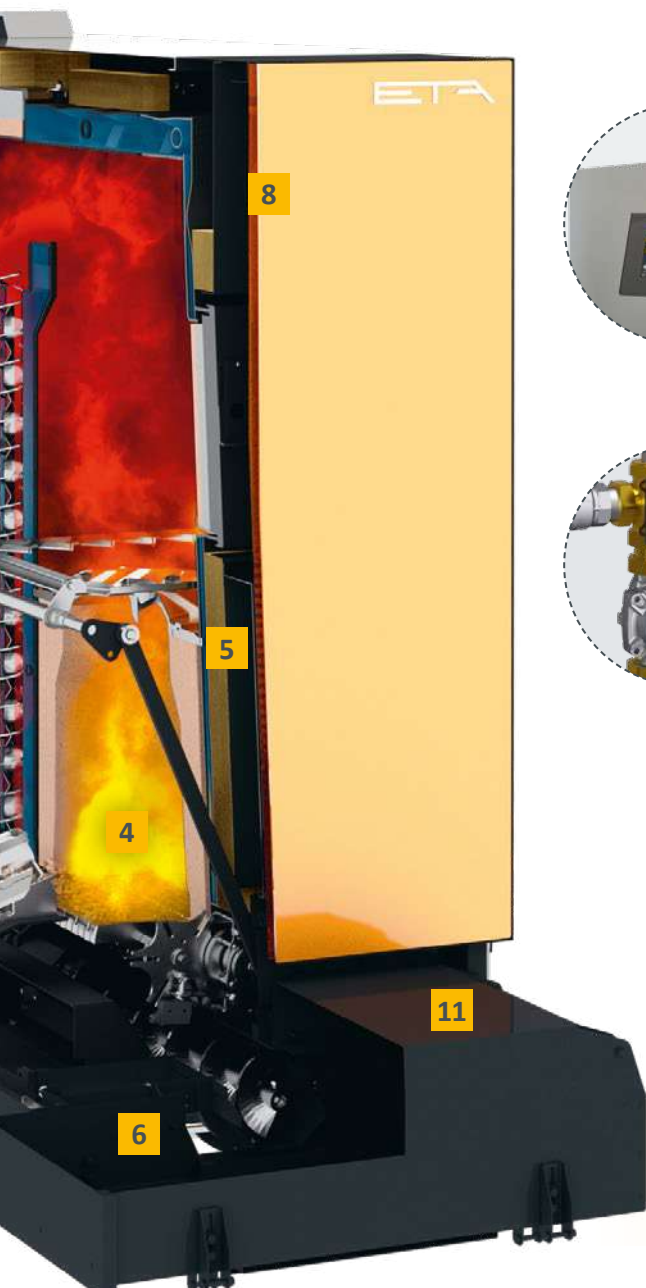
Vom Vorratsbehälter durch die Brennkammer ins Wärmeverteilungssystem: Das Zusammenspiel qualitativ hochwertiger Komponenten ist gefragt!

- 1 Saugturbine:** Sie transportiert die Pellets vom Lagerraum zum Zwischenbehälter des Kessels.
- 2 Vorratsbehälter:** Hier werden die Pellets zwischengespeichert und liegen unmittelbar zum Verheizen bereit.
- 3 Zellradschleuse als Rückbrandschutz-einrichtung:** Sie ist das absolut dicht schließende Tor zwischen Lager und Zündung und schützt somit sicher vor Rückbrand.
- 4 Saubere Brennkammer:** Um die Brennkammer vollständig von Asche zu befreien, dreht sich der Segmentrost automatisch 360°, die Asche kann reibungsfrei herunterfallen.
- 5 Primär- und Sekundärluftklappe:** Die beiden Klappen werden über die Lambdasonde so gesteuert, dass immer die für die Verbrennung ideale Menge Luft in die Brennkammer gelangt. Die automatische Signalkalibrierung sorgt dafür, dass immer die aktuellen Daten von der Lambdasonde verarbeitet werden und somit dauerhaft höchste Effizienz erzielt wird.
- 6 Vollautomatische Entaschung in eine außenliegende Aschebox:** Über die Ascheschnecke wird die Asche aus Brennkammer, Wärmetauscher und dem optionalen Partikelabscheider zur Aschebox transportiert und komprimiert. Dies sorgt für lange Entaschungsintervalle und Komfort.
- 7 Saugzuggebläse:** Flüsterleise sorgt dieser Ventilator für Unterdruck im Kessel. Zusätzlich regelt er dort die Luftmenge und sorgt damit für Sicherheit im Heizraum.



### Der Weg durch den Kessel:

- Brennstoff 
- Abgase 
- Heizungswasser 



**8 Touch-Regler mit Mikroprozessoren:** Mit wenigen Fingertipps haben Sie die gesamte Menüführung intuitiv im Griff. Ist Ihr Kessel mit dem Internet verbunden, benachrichtigt er Sie per E-Mail, wenn beispielsweise die Aschebox geleert werden muss. Weiters können Sie die kostenlose Kommunikationsplattform MeinETA mit Partnernetzwerk sowie gratis Software-Updates via USB-Anschluss nutzen.

**9 Integrierte Rücklaufanhebung:** sorgt für eine schnelle, platz- und kostensparende Montage.

**10 Wärmetauscherreinigung:** Der Wärmetauscher wird mit Wirbulatoren vollautomatisch gereinigt. Das sorgt für beständig hohe Wirkungsgrade.

**11 Außenliegende Aschebox:** Die Asche wird so komprimiert, dass die Aschebox seltener als bei herkömmlichen Systemen entleert werden muss. Sie ist einfach und bequem zugänglich.



*Heizen, Nachtabsenkung,  
Urlaubseinstellung:  
Intuitiv weiß man sofort,  
welcher Knopf was bedeutet.*

## Einfach und von überall regelbar

Gute Technik zeichnet sich dadurch aus, dass sie benutzerfreundlich ist. Um die vielen Funktionen von ETAtouch nutzen zu können, muss man kein Techniker sein.

### ETAtouch: der Touchscreen als Heizungsregelung

Die Zeiten unübersichtlich angeordneter Knöpfe und Regler sind vorbei, denn mit dem Touchscreen des ETA Reglersystems können Sie alle Einstellungen bequem und einfach vornehmen. Die Icons sind selbsterklärend. Ob Sie es generell wärmer oder kühler haben, die Zeit für die Nachtabsenkung ändern oder während Ihres Urlaubs auf Absenkbetrieb schalten wollen – Sie werden intuitiv und ganz ohne Betriebsanleitung auf die richtige Abbildung tippen!

Via Touchscreen regeln sie ihr Heizsystem und haben auch alle eingebunden Komponenten wie Pufferspeicher, Solaranlage oder Warmwasserspeicher im Blick.

### meinETA: die kostenlose Internetplattform

Ist Ihre ETA Regelung mit dem Internet verbunden, können Sie alle Heizungseinstellungen auf Ihrem Handy, Tablet oder einem PC sehen und ändern. So haben Sie Ihre Heizung im Griff, egal wo Sie sind! Wenn Sie sich unter [www.meinETA.at](http://www.meinETA.at) einloggen, sehen Sie den Touchscreen genau so, als stünden Sie direkt vor dem Kessel. mein-ETA informiert Sie bei Bedarf auch kostenlos per Mail über ihr Heizsystem.

Innerhalb des eigenen Hausnetzwerks kann auch über VNC ein direkter Zugriff auf die ETAtouch-Bedieneinheit Ihres Heizsystems realisiert werden.

*Via Smartphone, PC oder Tablet können Sie den Kessel genauso bedienen wie auch direkt am Touchscreen.*



### Schnelle Hilfe

Geben Sie Ihrem Installateur vorübergehend die Zugriffsrechte auf Ihren meinETA-Account. So kann er sich auf den Besuch bei Ihnen vorbereiten. Und vielleicht muss der Techniker auch gar nicht kommen, weil er Ihnen dank meinETA schon am Telefon sagen kann, was Sie tun müssen, damit Ihr Heizsystem optimal eingestellt ist. Über die Statusanzeige sehen Sie, wer auf Ihre Regelung zugreifen kann. Wer zu Ihrem Partnernetzwerk gehört, entscheiden immer Sie!

### Für Tablet, Smartphone und PC

meinETA läuft auf allen gängigen Betriebssystemen wie iOS oder Android. Via PC kann meinETA über jeden modernen Internetbrowser geladen werden.



### Technische Voraussetzungen für meinETA

Um meinETA nutzen zu können, brauchen Sie einen Breitband-Internetanschluss im Haus. Der Touchscreen des Kessels wird über ein Netzkabel mit dem Internet verbunden. Wer keinen Netzwerkanschluss im Keller hat, verbindet einfach über die ETA PowerLine. Sie überträgt die Daten bequem über jede Steckdose zum Modem.



**Komfortabel wie eine APP -  
und das bei kostenlosen und  
vollem Funktionsumfang auf  
das Heizsystem!**



Bedienoberfläche der meinETA Plattform



## Alles ganz einfach

Das System mein ETA 2.0 ist jetzt noch bequemer zu bedienen. Einfach wie bei einer App einmal anmelden und alle Funktionen uneingeschränkt und kostenlos nutzen.

**LOXONE**



**KNX**  
Interface

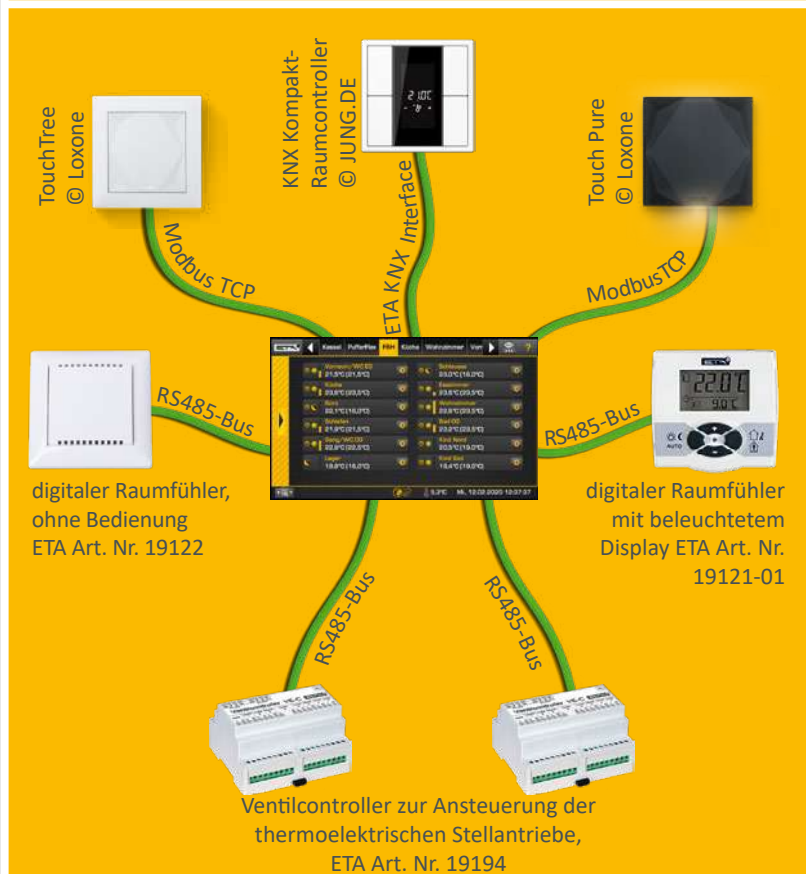


### Perfekt für Ihr Smart Home

Die ETAtouch Regelung lässt sich problemlos in die gängigen Smart-Home-Systeme sowie in eine zentrale Gebäudesteuerung integrieren. Über eine ModbusTCP Schnittstelle tauscht der Miniserver des Loxone-Systems direkt mit dem Kessel Daten aus. Und auch für die Anbindung an ein KNX-Bussystem braucht es nicht mehr als das optional erhältliche ETA KNX-Interface und ein paar unkomplizierte Klicks.

### Schnittstellenbeispiel ETA Einzelraumregelung:

Ob Loxone, KNX oder ETA-Einzelraumfühler mit oder ohne Display: über ETAtouch lässt sich alles steuern. Sie gibt stets die richtigen Signale an die Ventilcontroller weiter, die Steuern, wie viel heißes Wasser zum jeweiligen Raum oder Heizabschnitt durchkommen soll.



# Alles über ein Display: der ETA-Standard

Ein modernes Heizsystem ist nur effektiv, wenn es gut geregelt wird. Dafür sorgt die ETA Touch-Regelung.

In der ETA Touch-Regelung sind ohne Mehrpreis bereits sämtliche Funktionen für zwei Heizkreise, die Warmwasserbereitung über Speicher oder Frischwassermodul sowie für die Integration einer Solaranlage enthalten. Alle ETA Heizkessel verfügen serienmäßig über einen LAN-Anschluss. Verbinden Sie den Kessel mit dem Internet, können Sie sämtliche Komponenten bequem auch von PC, Tablet oder Smartphone aus steuern.

## Kessel- und Verbrennungsregelung\*

Die Drehzahlregelung von Aggregaten spart Strom. Die Lambda- und Zündzeitregelung steigert die Effizienz. Alle für den Betrieb relevanten Komponenten werden überwacht.

## Pufferspeichermanagement\*\*

Drei bis neun Fühler im Speicher regeln die Wärmeerzeuger im System und verteilen die Energie an die verschiedenen Verbraucher. Ab fünf Fühlern werden Kaskadenregelungen, QM-Holzheizwerke und Spitzenlastmanagement zum ETA-Standard.

## Warmwasserbereitung\*

Sie ist sowohl über das ETA Frischwassermodul als auch über Warmwasserspeicher oder Kombispeicher möglich. Für alle Varianten können auch Zirkulationspumpen mit Zeit- und/oder Bedarfsprogramm angesteuert werden.

## Solaranlagen\*\*

Geregelt werden 1-Kreis- oder 2-Kreis-Solaranlagen mit einem oder zwei Speichern, die Zonenbeladung über das ETA Schichtlademodul und auch zwei Kollektorfelder sowie drei Verbraucher.

## Zwei witterungsgeregelte Mischerheizkreise\*\*

Sie laufen über ein Wochenprogramm mit vielen Zeitfenstern und automatischen und/oder manuellen Zusatzfunktionen. Optional erweiterbar ist das System mit Raumfühler und Fernbedienung.



*Verständlich auch ganz ohne Betriebsanleitung: Die Symbole auf dem Touchscreen erklären sich selbst. Die Steuerung der Heizanlage wird damit zum Kinderspiel.*

## Zusätzliche Systemfunktionen

Erkennung von fremden Heizgeräten wie zum Beispiel Ölkessel, Gasthermen, Wärmepumpen und Kaminöfen, Thermostat- bzw. Differenztemperaturthermostat, Wärmeanforderung von externen Geräten wie zum Beispiel Heizlüftern, Regelung von Fernleitungen mit oder ohne Mischer und auch von Übergabestationen, Einzelraumregelung.

## Wandschaltkasten für komplexere Anlagen

Alle Regelungen sind durch Wandschaltkästen erweiterbar, und zwar mit oder ohne Touchscreen.

\*Regelung und Fühler im Standardlieferumfang enthalten

\*\*Regelung konfigurationsabhängig, Fühler sind als Zubehör erhältlich

# Vom Hausruckviertel in die ganze Welt

ETA ist auf die Herstellung von Biomasseheizungen spezialisiert, also auf Stückholz-, Pellets- und Hackgutkessel. Modernste Technik wird mit natürlich wachsenden Ressourcen gekoppelt.

## ETA ist Effizienz

Techniker bezeichnen den Wirkungsgrad einer Heizung mit dem griechischen Buchstaben  $\eta$ , der „eta“ ausgesprochen wird. ETA-Kessel stehen für mehr Wärme bei weniger Brennstoffverbrauch, für Umweltfreundlichkeit und Nachhaltigkeit.

## Holz: Alt, aber gut

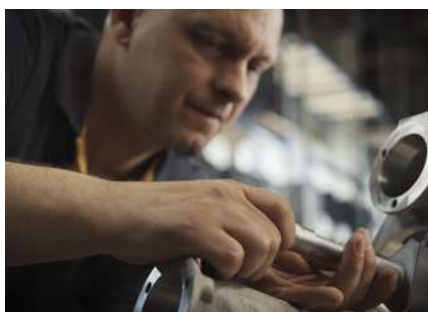
Holz ist unser ältester Brennstoff – und unser modernster: Zwischen dem offenen Feuer vor der Höhle und einem modernen Biomassekessel liegt eine lange Geschichte. Mitte des 20. Jahrhunderts nahm die Zahl der Holzheizungen kurzfristig ab. Erdöl war der neue Heizhype. Ein kurzes Intermezzo im Vergleich zur Beständigkeit von Holz. Heute weiß man, dass Heizen mit fossilen Brennstoffen keine Zukunft hat. Es trägt zur Klimaerwärmung bei, und schadet der Umwelt. Auch die Versorgungssicherheit ist langfristig nicht gegeben, denn die fossilen Rohstoffe werden weniger, wachsen nicht nach und kommen teilweise aus politisch instabilen Regionen. Holz dagegen ist ein günstiger, heimischer, nachwachsender Rohstoff, der bei der Verbrennung das Klima nicht belastet. Kein Wunder, dass Heizen mit Holz boomt!

## Komfort mit vielen Komponenten

Seit Dezember 1998 konzipiert und baut das oberösterreichische Unternehmen ETA holzbefeuerte Heizkessel einer neuen Generation. Sie stecken voller patentierter Technologien und modernster Regelungstechnik – und sind doch ganz einfach zu bedienen. Komfort und Effizienz machen ETA-Produkte weltweit so beliebt. Mit einer Produktionskapazität von bis zu 35.000 Kessel pro Jahr und einer Exportquote in alle Welt von mehr als 80 % gehört ETA zu den führenden Biomassekesselproduzenten.

## Sie kaufen mehr als einen Kessel

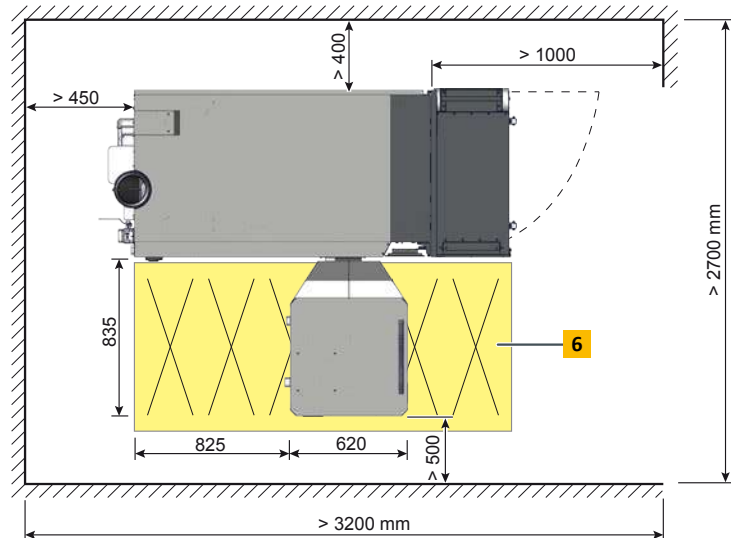
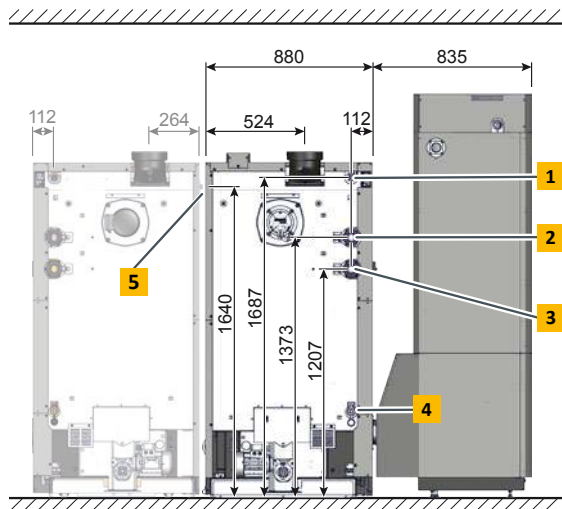
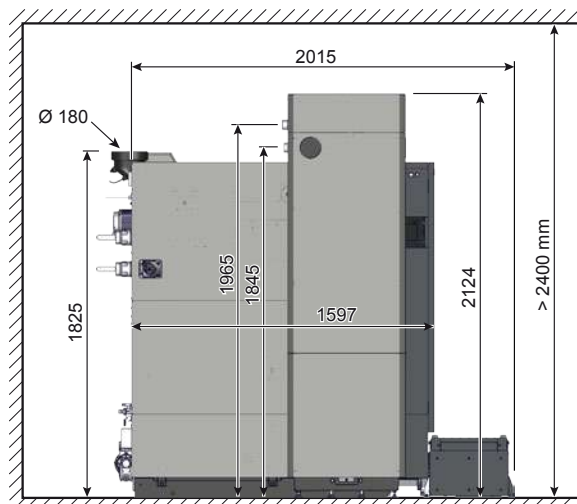
Wer sich für einen Holz- oder Pelletskessel von ETA entscheidet, setzt auf Nachhaltigkeit. Und zwar nicht nur beim Brennstoff. ETA zeigt Verantwortung auf ganzer Linie. So werden nachhaltig Arbeitsplätze in der Region geschaffen. Die über 400 Mitarbeiter in Hofkirchen an der Trattnach finden beste Arbeitsbedingungen vor – unter anderem eine betriebseigene Kantine, helle Montage- und Lagerhallen, Fitnessräume und Sauna. Und eine kostenlose Elektrotankstelle, die aus der firmeneigenen Photovoltaikanlage gespeist wird. Diese deckt zusätzlich auch den gesamten Strombedarf des Gebäudes und spart somit zirka 230 Tonnen CO<sub>2</sub> pro Jahr.



# Pelletskessel ETA **ePE-K** 100 - 130 kW

- 1** Anschluss für Sicherheitsventil, Manometer und Entlüftung, R1"
- 2** Vorlauf, R2"
- 3** Rücklauf, R2"
- 4** Füll- und Entleerhahn
- 5** Sicherheitswärmetauscher, R1/2"
- 6** Freizuhalten der Wartungsbereich

Der Kessel kann wahlweise mit dem Pelletzwischenbehälter an der linken oder rechten Seite geliefert werden.





Pelletsessel		100	110	120	130
Nennwärmeleistungsbereich	kW	29,9 - 99,9	32,9 - 109,9	35,9 - 119,9	38,9 - 129,9
Wirkungsgrad Pellets bei Teillast / Nennlast*	%	92,8 / 93,0	92,4 / 93,0	92,0 / 92,9	92 / 92,9
Einbringabmessungen ohne Pelletszwischenbehälter B x T x H	mm	922 x 1.764 x 1.825			
Gewicht des Kessels	kg	1.329			
Gewicht des Pelletszwischenbehälters mit Stoker	kg	200			
Wasserinhalt	Liter	272			
Freie Restförderhöhe der Pumpe (bei $\Delta T = 20^{\circ}C$ ) für den Pufferbetrieb	mWs / m <sup>3</sup> /h	4,5 / 4,3	3,8 / 4,7	3,1 / 5,1	2,5 / 5,5
Pelletszwischenbehälter am Kessel (netto)		220 kg (1.078 kWh)			
Maximale Entfernung Pelletslager	m	20			
Aschebehältervolumen	Liter	94			
Erforderlicher Kaminzug	Pa	>5 Ein Zugbegrenzer ist immer erforderlich ( $\leq 15$ Pa)			
Elektrische Leistungsaufnahme mit Pellets bei Teillast / Nennlast (=Werte mit integriertem Partikelabscheider)	W	49 / 124 (148 / 211)			
Elektrische Leistungsaufnahme bei Bereitschaft*	W	13			
Maximal zulässiger Betriebsdruck	bar	3			
Einstellbereich Temperaturregler	°C	70 - 90			
Maximal zulässige Betriebstemperatur	°C	95			
Kesselklasse		5 nach EN303-5:2012			
Geeignete Brennstoffe		Pellets ISO 17225-2-A1, ENplus-A1			
Elektrischer Anschluss		1 x 230 V / 50 Hz / 16 A			

\*Werte aus dem Prüfbericht

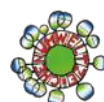
Technische Änderungen und Irrtümer vorbehalten!



entspricht  
EU-Normen



Qualitätssiegel  
Holzenergie Schweiz

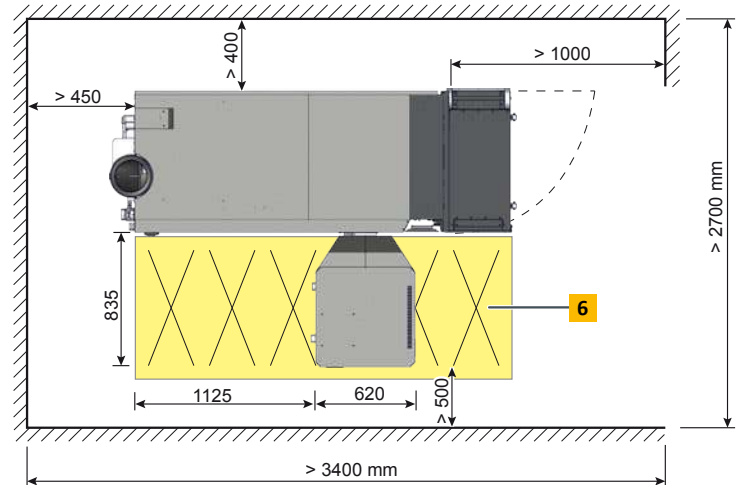
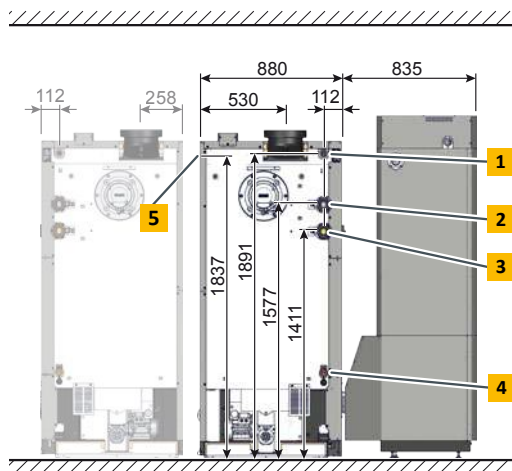
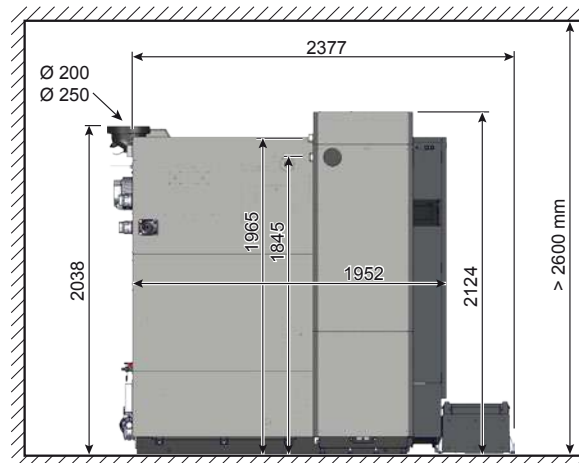


Österreichisches  
Umweltzeichen

# Pelletsessel ETA **ePE-K** 140 - 170 kW

- 1** Anschluss für Sicherheitsventil, Manometer und Entlüftung, R1"
- 2** Vorlauf, R2"
- 3** Rücklauf, R2"
- 4** Füll- und Entleerhahn
- 5** Sicherheitswärmetauscher, R1/2"
- 6** Freizuhaltender Wartungsbereich

Der Kessel kann wahlweise mit dem Pelletzwischenbehälter an der linken oder rechten Seite geliefert werden.





Pelletsessel		140	150	160	170
Nennwärmeleistungsbereich	kW	41,9-139,9	44,9-149,9	47,9-159,9	50,9-169,9
Wirkungsgrad Pellets bei Teillast / Nennlast*	%	92,5 / 93,1	92,9 / 93,4	93,4 / 93,6	93,9 / 93,8
Einbringabmessungen ohne Pelletszwischenbehälter B x T x H	mm	905 x 2.073 x 1.970			
Gewicht des Kessels	kg	1.682			
Gewicht des Pelletszwischenbehälters mit Stoker	kg	200			
Wasserinhalt	Liter	347			
Freie Restförderhöhe der Pumpe (bei $\Delta T = 20^{\circ}C$ ) für den Pufferbetrieb	mWs / m <sup>3</sup> /h	4,8 / 6,0	4,2 / 6,4	3,4 / 6,8	2,7 / 7,2
Pelletszwischenbehälter am Kessel (netto)		220 kg (1.078 kWh)			
Maximale Entfernung Pelletslager	m	20			
Aschebehältervolumen	Liter	94			
Erforderlicher Kaminzug	Pa	>5 ein Zugbegrenzer ist immer erforderlich ( $\leq 15$ Pa)			
Elektrische Leistungsaufnahme mit Pellets bei Teillast / Nennlast (=Werte mit integriertem Partikelabscheider)	W	60 / 162 (159 / 164)			
Elektrische Leistungsaufnahme bei Teillast / Nennlast*	W	15			
Maximal zulässiger Betriebsdruck	bar	3			
Einstellbereich Temperaturregler	°C	70 - 90			
Maximal zulässige Betriebstemperatur	°C	95			
Minimale Rücklauftemperatur	°C	60			
Kesselklasse		5 nach EN303-5:2012			
Geeignete Brennstoffe		Pellets ISO 17225-2-A1, ENplus-A1			
Elektrischer Anschluss		1 x 230 V / 50 Hz / 16 A			

\*Werte aus den Prüfberichten des BLT Wieselburg

Technische Änderungen und Irrtümer vorbehalten!



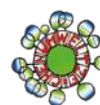
entspricht  
EU-Normen



BLT Wieselburg  
Österreich



TÜV  
Süddeutschland

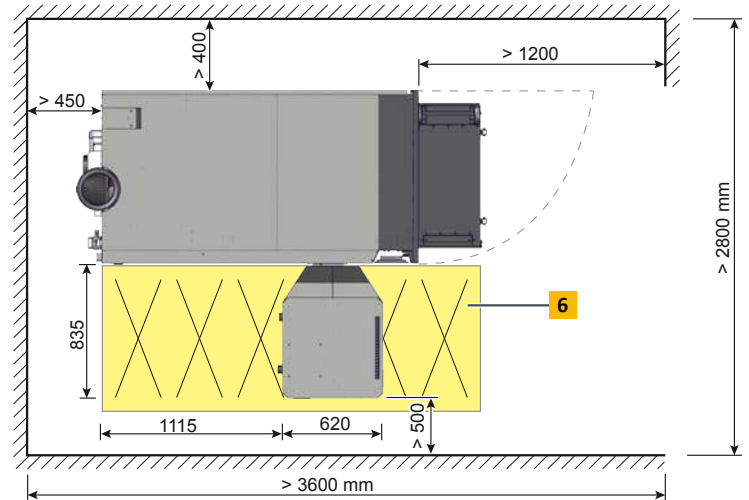
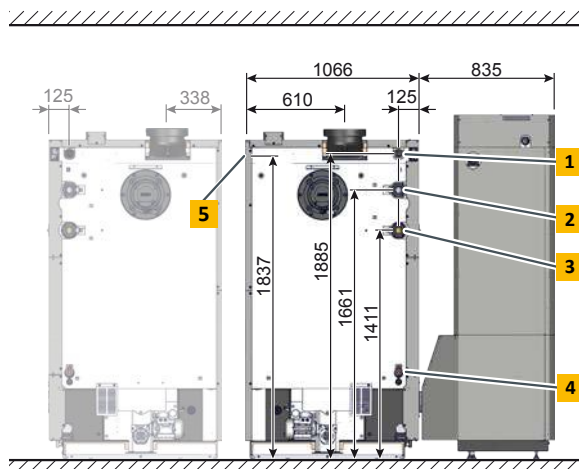
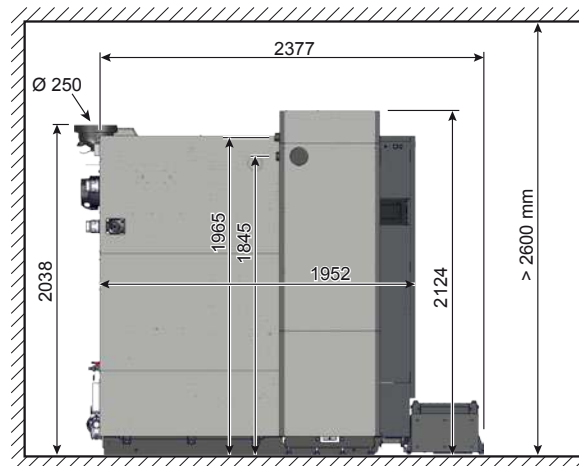


Österreichisches  
Umweltzeichen

# Pelletsessel ETA **ePE-K** 180 - 240 kW

- 1** Anschluss für Sicherheitsventil, Manometer und Entlüftung, R5/4"
- 2** Vorlauf, R2"
- 3** Rücklauf, R2"
- 4** Füll- und Entleerhahn
- 5** Sicherheitswärmetauscher, R1/2"
- 6** Freizuhalten der Wartungsbereich

Der Kessel kann wahlweise mit dem Pelletszwischenbehälter an der linken oder rechten Seite geliefert werden.







Pelletsessel		180	199	220	240
Nennwärmeleistungsbereich	kW	53,9-179,9	59,9-199,9	65,9-219,9	71,9-239,9
Wirkungsgrad Pellets bei Teillast / Nennlast*	%	94,3 / 94,0	95,2 / 94,5	96,2 / 94,9	97,1 / 95,4
Einbringabmessungen ohne Pelletszwischenbehälter B x T x H	mm	1.076 x 2.073 x 1.970			
Gewicht des Kessels	kg	1.982			
Gewicht des Pelletszwischenbehälters mit Stoker	kg	200			
Wasserinhalt	Liter	434			
Freie Restförderhöhe der Pumpe (bei $\Delta T = 20^{\circ}C$ ) für den Pufferbetrieb	mWs / m <sup>3</sup> /h	6,5 / 7,7	5,5 / 8,5	4,0 / 9,4	2,5 / 10,2
Pelletszwischenbehälter am Kessel (netto)		220 kg (1.078 kWh)			
Maximale Entfernung Pelletslager	m	20			
Aschebehältervolumen	Liter	94			
Erforderlicher Kaminzug	Pa	>5 ein Zugbegrenzer ist immer erforderlich ( $\leq 15$ Pa)			
Elektrische Leistungsaufnahme mit Pellets bei Teillast / Nennlast (=Werte mit integriertem Partikelabscheider)	W	78 / 227 (358 / 487)			
Elektrische Leistungsaufnahme bei Teillast / Nennlast*	W	17			
Maximal zulässiger Betriebsdruck	bar	3			
Einstellbereich Temperaturregler	°C	70 - 90			
Maximal zulässige Betriebstemperatur	°C	95			
Minimale Rücklauftemperatur	°C	60			
Kesselklasse		5 nach EN303-5:2012			
Geeignete Brennstoffe		Pellets ISO 17225-2-A1, ENplus-A1			
Elektrischer Anschluss		1 x 230 V / 50 Hz / 16 A			

\*Werte aus den Prüfberichten des BLT Wieselburg

Technische Änderungen und Irrtümer vorbehalten!



entspricht  
EU-Normen



BLT Wieselburg  
Österreich

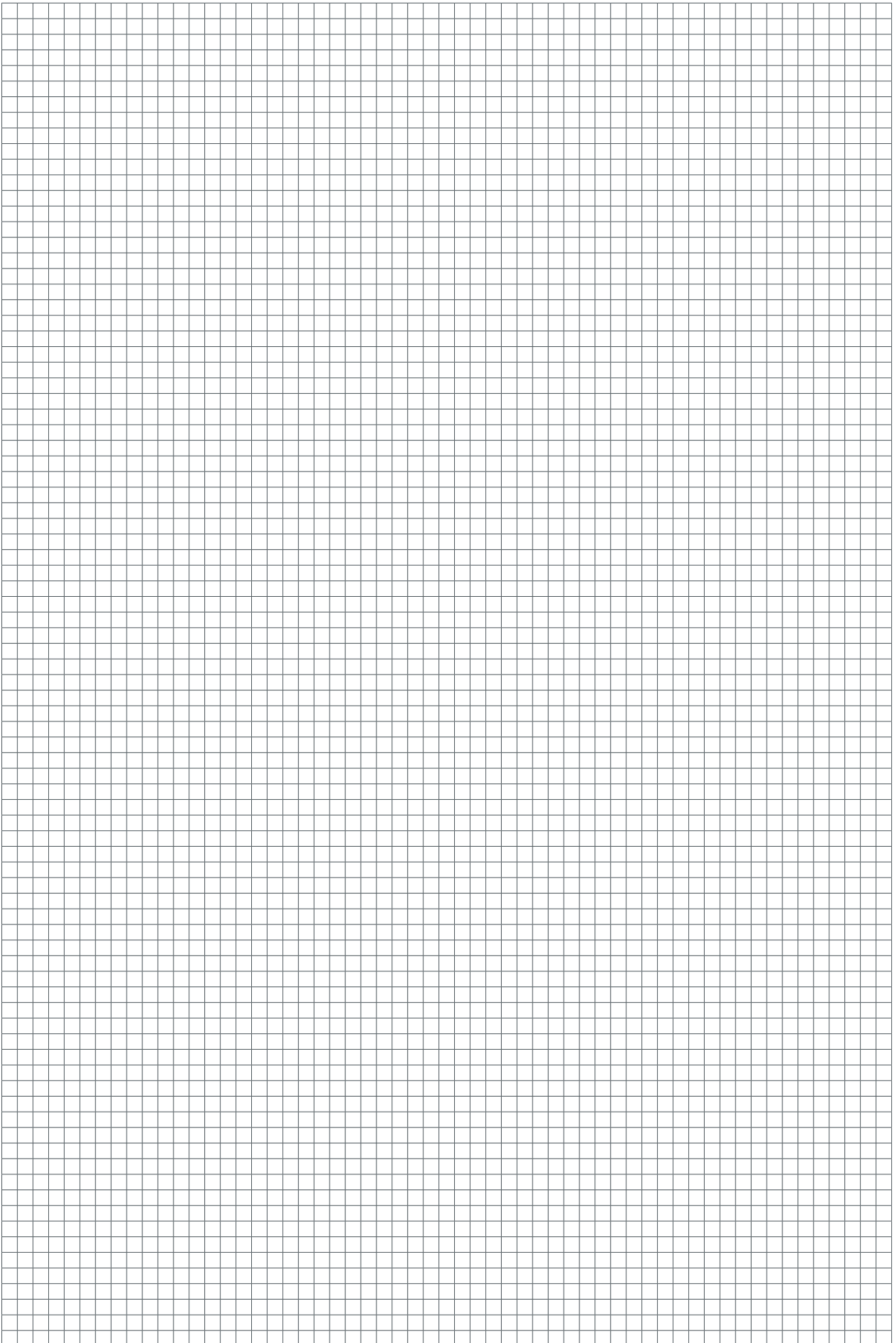


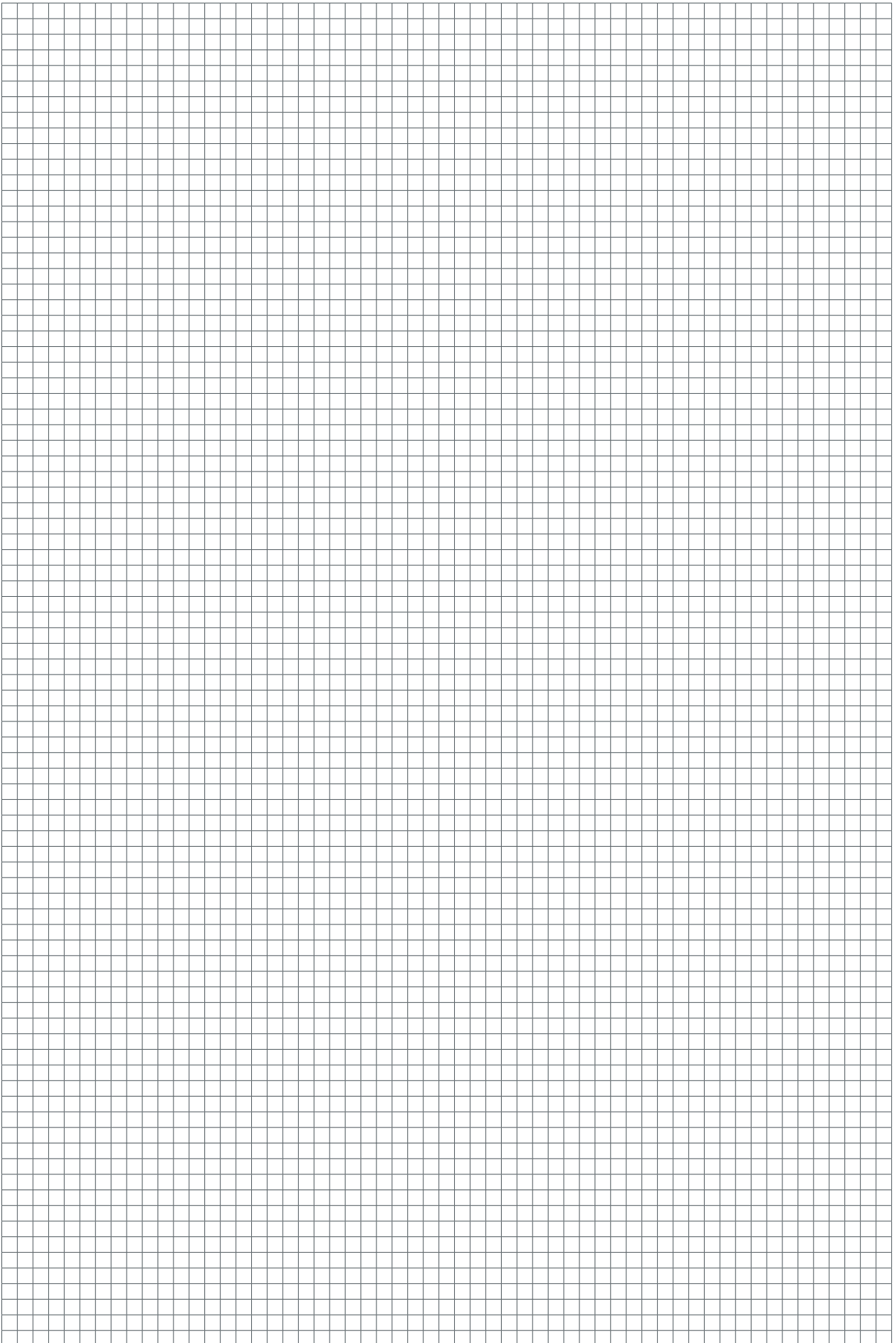
TÜV  
Süd Deutschland



Österreichisches  
Umweltzeichen

# NOTIZEN







## ETA Pelletskessel

ETA PU PelletsUnit	7 - 15 kW
ETA ePE Pelletskessel	7 - 20 kW
ETA PC PelletsCompact	20 - 105 kW
ETA ePE-K Pelletskessel	100 - 240 kW



## ETA Brennwerttechnik

ETA ePE BW Pelletskessel	8 - 22 kW
ETA BW Brennwärmetauscher PU	7 - 15 kW
ETA BW Brennwärmetauscher PC	20 - 105 kW



## ETA SH Holzvergaserkessel und TWIN Pelletsbrenner

ETA SH Holzvergaserkessel	20 - 60 kW
ETA SH-P Holzvergaserkessel mit ETA TWIN Pelletsbrenner	20 - 60 kW
	20 - 50 kW



## ETA Hackgutkessel

ETA eHACK Hackgutkessel	20 - 240 kW
ETA HACK VR Hackgutkessel	250 - 500 kW



## ETA Pufferspeicher

ETA Pufferspeicher	500 l
ETA Schichtpufferspeicher SP	600 - 5.000 l
ETA Schichtpufferspeicher SPS	600 - 1.100 l

## ETA Hydraulikmodule

ETA Frischwassermodul
ETA Solarschichtmodul
ETA Systemtrenmodul
ETA Mischerkreismodul
ETA Übergabemodul/Station

Ihr Heizungsfachmann berät Sie gerne



**ETA Heiztechnik GmbH**  
 Gewerbepark 1  
 A-4716 Hofkirchen an der Trattnach  
 Tel.: +43 7734 2288-0  
 Fax: +43 7734 2288-22  
 info@eta.co.at  
 www.eta.co.at

### Technische Änderungen und Irrtümer vorbehalten

Um Ihnen den Nutzen aus unserer stetigen Weiterentwicklung zur Verfügung stellen zu können, behalten wir uns technische Änderungen vor, auch ohne vorherige Ankündigungen. Druck- und Satzfehler oder zwischenzeitlich eingetretene Änderungen jeder Art berechtigen nicht zu Ansprüchen. Einzelne Ausstattungsvarianten, die hier abgebildet oder beschrieben werden, sind nur optional erhältlich. Bei Widersprüchen zwischen einzelnen Dokumenten bezüglich des Lieferumfanges gelten die Angaben in unserer aktuellen Preisliste. Alle Bilder sind Symbolbilder und können Optionen enthalten, die gegen einen Aufpreis erhältlich sind.

Fotoquelle: ETA Heiztechnik GmbH, Lothar Prokop Photographie, istockphoto, Thinkstockphotos, Photocase, Shutterstock.  
 94702-DE, Prospekt Pelletskessel ETA ePE-K DE, 2022-11

