



**GAS-BRENNWERTKESSEL**

Bewährter Gas-Brennwertkessel,  
flexibel in der Anwendung:

**VITOCROSSAL 200**



**VITOCROSSAL 200**

Typ CM2

Gas-Brennwertkessel  
mit Inox-Crossal-Wärme-  
tauscherfläche und  
MatriX-Zylinderbrenner  
400 bis 620 kW

Ausgereifte Brennwerttechnik macht den Vitocrossal 200 zum sparsamen Heizkessel für vielfältige Einsatzmöglichkeiten.



Vitocrossal 200 mit Inox-Crossal-Wärmetauscherfläche und Matrix-Zylinderbrenner, 400 bis 620 kW

Der Vitocrossal 200 (Typ CM2) ist ein bodenstehender Gas-Brennwertkessel, erhältlich von 400 bis 620 kW. Als Einkessel- oder Mehrkesselanlage ist er für Wohnanlagen genauso geeignet wie für Nahwärmenetze, größere öffentliche und gewerbliche Gebäude sowie industrielle Anlagen.

#### **Ausgereifte Brennwerttechnik**

Die Inox-Crossal-Wärmetauscherfläche aus Edelstahl Rostfrei bietet für die Brennwertnutzung ideale Voraussetzungen. Die glatte Edelstahlheizfläche lässt das

in der Brennwertnutzung anfallende Kondenswasser einfach nach unten abfließen. Das bewirkt in Verbindung mit der glatten Edelstahloberfläche einen permanenten Selbstreinigungseffekt, der die hohe Brennwertnutzung auf Dauer sicherstellt, die Nutzungsdauer erhöht und den Wartungsaufwand verringert.

Die hochwirksame Wärmeübertragung und die hohe Kondensationsrate ermöglichen Norm-Nutzungsgrade bis 98 Prozent ( $H_g$ ).

### Besonders geräuscharmer und umweltschonender Betrieb

Der Gas-Brennwertkessel Vitocrossal 200 ist ab Werk mit einem Matrix-Zylinderbrenner, Modulationsbereich 20 bis 100 Prozent, erhältlich.



Matrix-Zylinderbrenner



Display der witterungsgeführten Kessel- und Heizkreisregelung Vitotronic 300 (Typ CM1E)

### Komfortable und leistungsstarke Regelung Vitotronic

Die integrierte Vitotronic Regelung mit großem Farb-Touch-Display ist einfach und intuitiv zu bedienen. Eine Assistenzfunktion unterstützt die Inbetriebnahme.

Via Vitocom Schnittstelle kann der Kessel direkt mit Vitodata verbunden werden. Diese Möglichkeit eröffnet dem Fachbetrieb zusätzliche digitale Dienstleistungen, um die störungsfreie Funktion der Anlage zu gewährleisten.

Das Service-Tool Vitosoft 300 kommuniziert direkt per WLAN. Über das Energie-Cockpit der Regelung lassen sich die Energieverbräuche transparent visualisieren.

### VITOCROSSAL 200 ÜBERZEUGT

- + Inox-Crossal-Wärmetauscherfläche für hochwirksame Wärmeübertragung und hohe Kondensationsrate
- + Selbstreinigungseffekt durch glatte Edelstahloberflächen
- + Schadstoffarme Verbrennung durch niedrige Brennraumbelastung und Durchgangsbrennraum
- + Matrix-Zylinderbrenner für besonders geräuscharmen und umweltschonenden Betrieb mit einem Modulationsbereich von 20 bis 100 %
- + Einfach zu bedienende Vitotronic Regelung mit Farb-Touch-Display

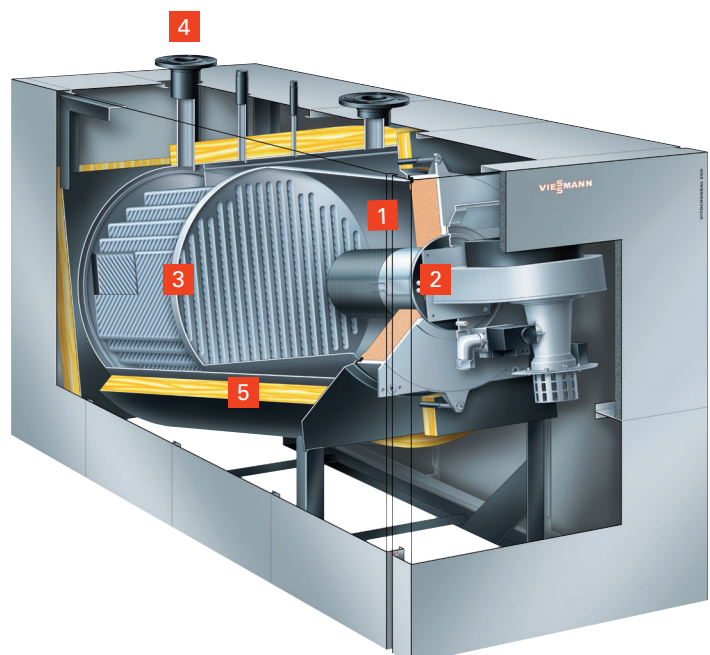
### Raumluftunabhängiger Betrieb

Der raumluftunabhängige Betrieb ist möglich und erlaubt eine flexible Aufstellung des Brennwertkessels innerhalb des Gebäudes.

### VITOCROSSAL 200

Typ CM2

- 1 Brennraum aus Edelstahl Rostfrei
- 2 Matrix-Zylinderbrenner
- 3 Inox-Crossal-Wärmetauscherfläche aus Edelstahl Rostfrei
- 4 Rücklaufstutzen
- 5 Hochwirksame Wärmedämmung



## Gas-Brennwertkessel **VITOCROSSAL 200** (Typ CM2)

<b>Nenn-Wärmeleistung 50/30 °C</b>	kW	400	500	620
<b>Nenn-Wärmeleistung 80/60 °C</b>	kW	370	460	575
<b>Abmessungen (gesamt)</b>				
Länge	mm	2230	2385	2525
Breite	mm	1245	1245	1295
Höhe	mm	1480	1510	1580
<b>Gewicht</b>	kg	597	687	758
<b>Inhalt Kesselwasser</b>	Liter	402	430	503



### PRODUKTMERKMALE

- + Einkesselanlage mit Brennwertnutzung: 400 bis 620 kW
- + Norm-Nutzungsgrad bis 98 % ( $H_s$ )
- + Wahlweise raumluftabhängiger und raumluftunabhängiger Betrieb
- + Anlagenseitige hydraulische Anschlüsse von oben montierbar
- + Integriertes WLAN für Service-Schnittstelle
- + Wirtschaftlicher und sicherer Betrieb der Heizungsanlage durch kommunikationsfähiges Regelungs-System Vitotronic, das im Zusammenhang mit Vitogate 300 (Zubehör) die Einbindung in Gebäudemanagement-Systeme ermöglicht

**Ihr Fachpartner**